



Teileliste und Näheinrichtungen Parts List and Sewing Equipment

867

DÜRKOPP ADLER AG

Postfach 17 03 51, D-33703 Bielefeld • Potsdamer Straße 190, D-33719 Bielefeld
Telefon +49 (0) 521 / 9 25-00 • Telefax +49 (0) 521 / 9 25 24 35 • www.duerkopp-adler.com

Ausgabe / Edition:
10/2007

Änderungsindex
Rev. index: **02.0**

Printed in Czech Republic

Teile-Nr./Part.-No.:
0791 867801

Alle Rechte vorbehalten.

Eigentum der Dürkopp Adler AG und urheberrechtlich geschützt. Jede, auch auszugsweise Wiederverwendung dieser Inhalte ist ohne vorheriges schriftliches Einverständnis der Dürkopp Adler AG verboten.

All rights reserved.

Property of Dürkopp Adler AG and copyrighted. Reproduction or publication of the content in any manner, even in extracts, without prior written permission of Dürkopp Adler AG, is prohibited.

Copyright © Dürkopp Adler AG - 2007

Teileliste und Näheinrichtungen

Parts List and Sewing Equipment

867

Inhaltsverzeichnis	Tafel/Table	Contents
Armwelle	1	Upper shaft
Armwelle-Langarm		Upper shaft-long arm
Antrieb Arm- und Unterwelle; Rastkupplung;	2	Upper and bottom shaft drive; Safety clutch;
Antrieb Arm- und Unterwelle-Langarm		Upper and bottom shaft drive-long arm
Fadenhebel	3	Thread lever
Antrieb Nadeltransport;	4	Needle feed drive;
Antrieb Nadeltransport-Langarm		Needle feed drive-long arm
Alternierender Obertransport	5	Alternating foot top feed
Antrieb Untertransport;	6	Bottom feed drive;
Antrieb Untertransport-Langarm		Bottom feed drive-long arm
Transporteurhub	7	Bottom feed
Füsschenlüftung;	8	Presser foot lift, hand lever;
Füsschenlüftung-Langarm		Presser foot lift, hand lever-long arm
Füsschenlüftung, mech.	9	Presser foot lift, knee lever
Füsschenlüftung, pneu.	10	Presser foot lift, pneumatic
Hubverstellung;	11	Skipping foot lift, pneumatic;
Hubverstellung-Langarm		Skipping foot lift, pneumatic-long arm
Großer Greifer mit Spule	12	Large hook with bobbin
Übergroßer Greifer mit Spule	13	Very large hook with bobbin
Übergroßer Greifer mit Spule, KFA	14	Very large hook with bobbin, short thread trimmer
Greiferlager, rechts	15	Hook case, right
Greiferlager, links	16	Hook case, left
Fadenabschneider;	17	Thread trimmer;
Fadenabschneider-Langarm		Thread trimmer-long arm
KFA	18	Short thread trimmer
Spuler	19	Winder
Spannungsplatte, Einnadel, mech.	20	Tension plate, single needle, mech.
Spannungsplatte, Einnadel, pneu.;	21	Tension plate, single needle, pneu.;
Spannungsplatte, Einnadel, pneu.-Langarm		Tension plate, single needle, pneu.-long arm
Spannungsplatte, Zweinadel, mech.	22	Tension plate, double needle, mech.
Spannungsplatte, Zweinadel, pneu.;	23	Tension plate, double needle, pneu.;
Spannungsplatte, Zweinadel, pneu.-Langarm		Tension plate, double needle, pneu.-long arm

Stichverstellung, 1 Stichlänge	24	Stitch adjustment, 1 stitch length
Stichverstellung, 2 Stichlängen;	25	Stitch adjustment, 2 stitch lengths;
Stichverkürzung		Stitch condensation
Verriegelung, mech., pneu.;	26	Backtacking, mech., pneu.;
Stichverkürzung		Stitch condensation
Verriegelung, mech.-Langarm	27	Backtacking, mech.-long arm
Magnetventileinh.; Taster;	28	Magnetic valve distributor unit; Pushbuttons;
Taster-Langarm		Pushbuttons-long arm
Magnetventileinh.; Taster	29	Magnetic valve distributor unit; Pushbuttons
Magnetventileinh.; Taster	30	Magnetic valve distributor unit; Pushbuttons
Zentralschmierung;	31	Central lubrication;
Zentralschmierung-Langarm		Central lubrication-long arm
Arm; Fadenführung;	32	Arm; Thread guide;
Integr. Diodennähleuchte		Sewing light, LEDs
Arm; Fadenführung-Langarm	33	Arm; Thread guide-long arm
Armdeckel ECO	34	Arm cover ECO
Armdeckel ECO-Langarm	35	Arm cover ECO-long arm
Armdeckel CLASSIC	36	Arm cover CLASSIC
Armdeckel CLASSIC-Langarm	37	Arm cover CLASSIC-long arm
Armdeckel CLASSIC mit Blockierung	38	Arm cover CLASSIC with blocking
Grundplatte	39	Bed plate
Grundplatte-Langarm	40	Bed plate-long arm
Nähleuchte, halogen	41	Sewing lamp, halogen
Nähantrieb, Bedienfeld	42	Motor, Control panel
Teilesatz für FIR 1147-F752.3 und FIR 1148-F752.3	43	Part set for FIR 1147-F752.3 and FIR 1148-F752.3
Teilesatz für EFKA VD552KV/6F82DA	44	Part set for EFKA VD552KV/6F82DA
Teilesatz für EFKA DC1600/DA82GA	45	Part set for EFKA DC1600/DA82GA
Teilesatz für EFKA DC1550/DA321G	46	Part set for EFKA DC1550/DA321G
Teilesatz für EFKA DC 1500	47	Part set for EFKA DC 1500
Gestell	48	Stand
Gestell-Langarm	49	Stand-long arm
Wart. Einheit, Druckleitung	50	Regulation unit, Wiring cpl.
Beipack	51, 52	Accessories
Beipack-Langarm	51, 53	Accessories-long arm
Restfadenwächter	54	Thread monitor
Elektropneum. Nadelkühlung von oben, unten	55	Electropneum. Nadelkühlung upper, lower
Integr. Diodennähleuchte	56	Sewing light, LEDs
Netzteil K		Power supply K
Kantenanschlag		Edge guide
Kantenanschlag		Edge guide

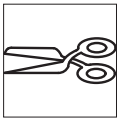
Lineal auf Schieber		Edge guide
Kantenanschlag schwenkbar (Del Veccia)		Hinged edge guide (Del Veccia)
Nahtmittenführung schwenkbar		Swivelling seam centre guide
Kantenanschlag		Edge guide
Nahtmittenführung von vorne pneum. schaltbar	57	Electropneum. centre guide
Eindiodennähleuchte	58	Sewing lamp LED
Füßchenlüftung, pneu.	59	Sewing foot lift, pneu.
Füßchenlüftung, mech.		Manual foot lift, pedal
Reflexlichtschranke	60	Light barrier
Stichlängeblockierung	61	Stitch length blocking
Index		Index
Stichplattenschieber		Slide
Befestigungsteile für Näheinrichtung		Fastening parts for sewing equipment
Näheinrichtungen		Sewing equipment
Bauschaltplan		Wiring diagram
Pneu. Geräteplan		Pneumatic circuit plan



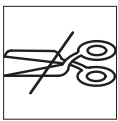
Einadel-Maschine
single needle machine



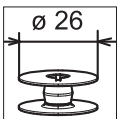
Zweinadel-Maschine
two needle machine



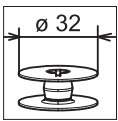
mit Fadenabschneider
with thread cutter



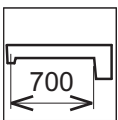
ohne Fadenabschneider
without thread cutter



ø 26
großer Greifer
large hook



ø 32
übergroßer Greifer
very large hook



700
Langarm/long arm



KFA
short thread trimmer

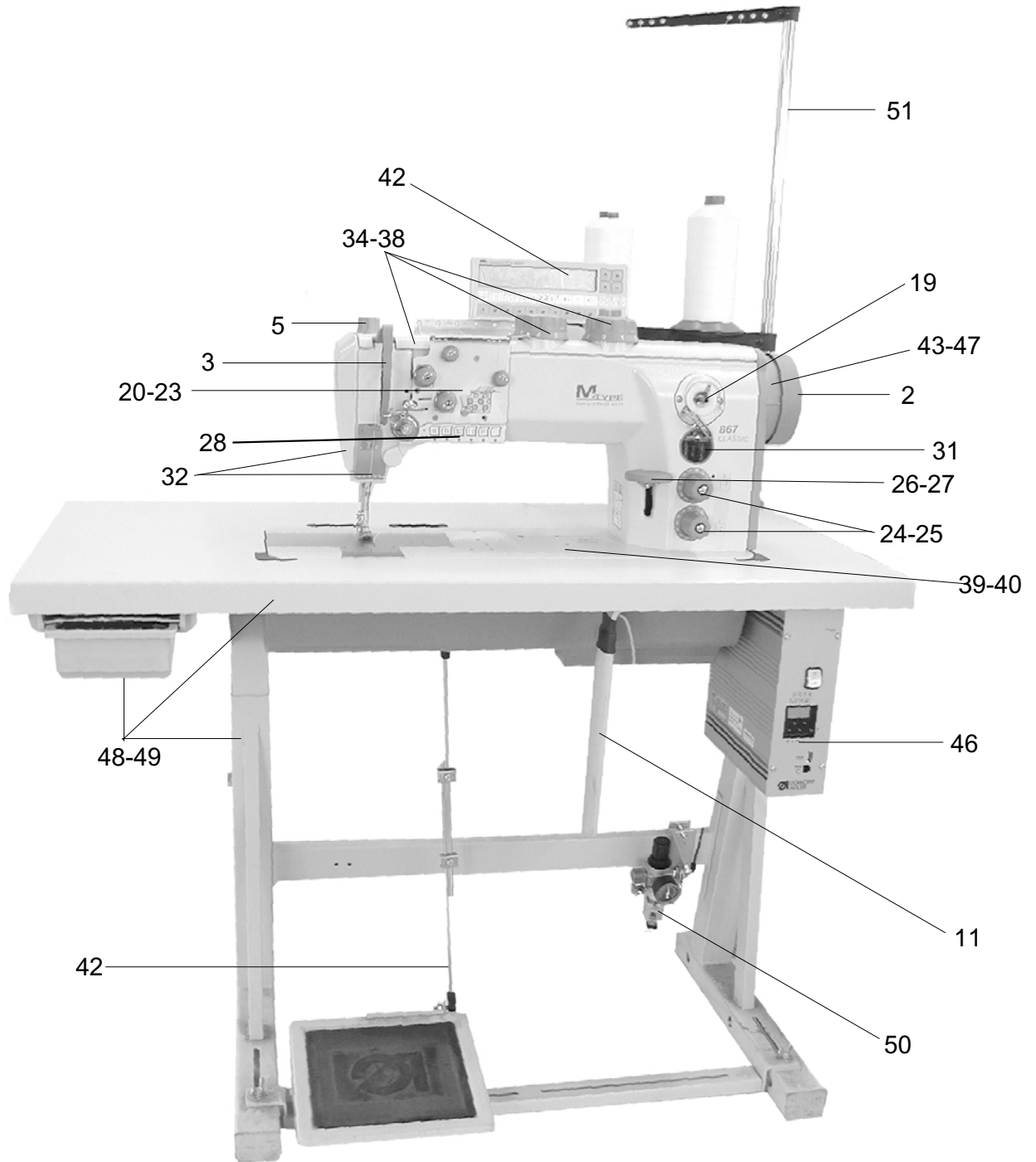


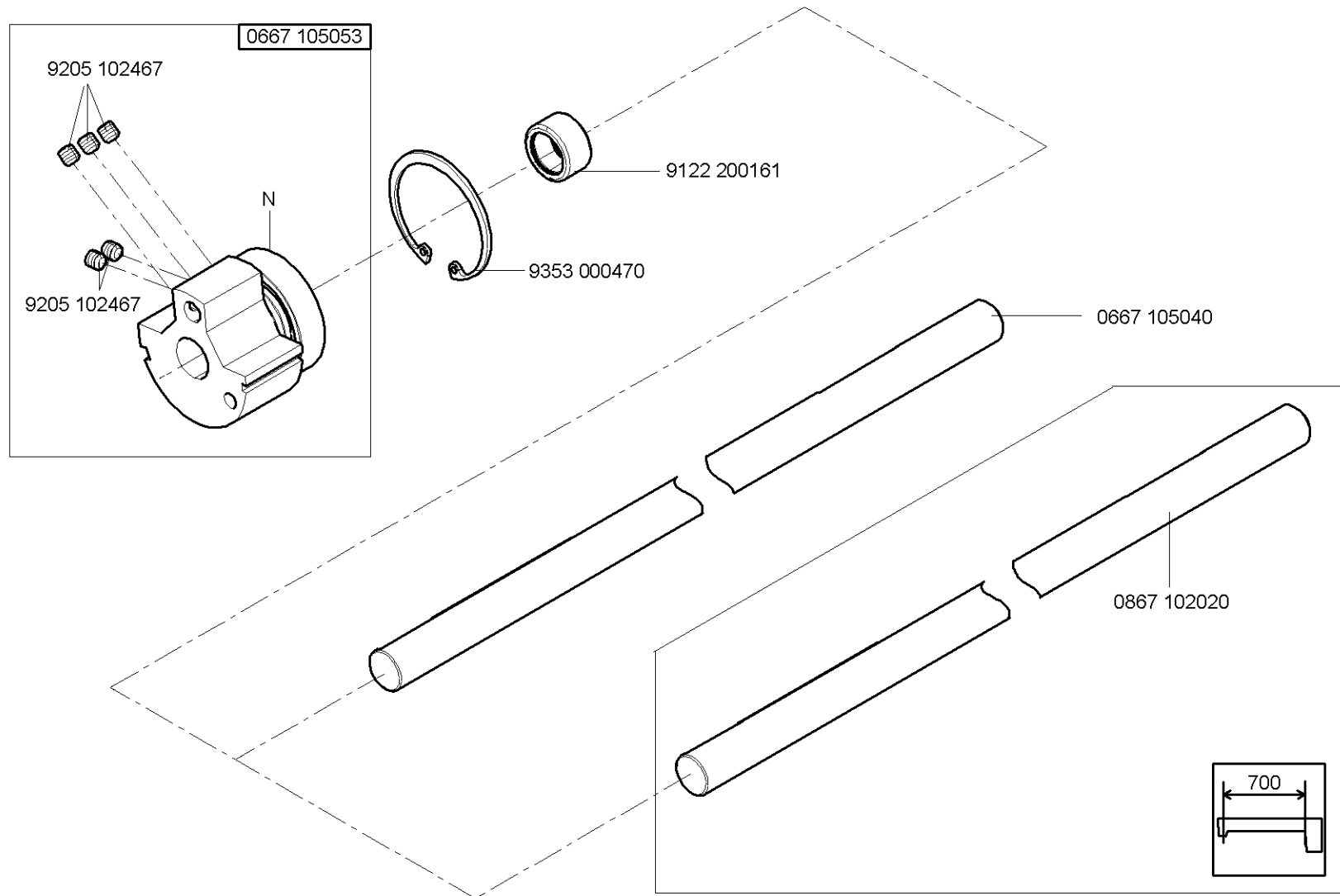
ohne KFA
without short thread trimmer



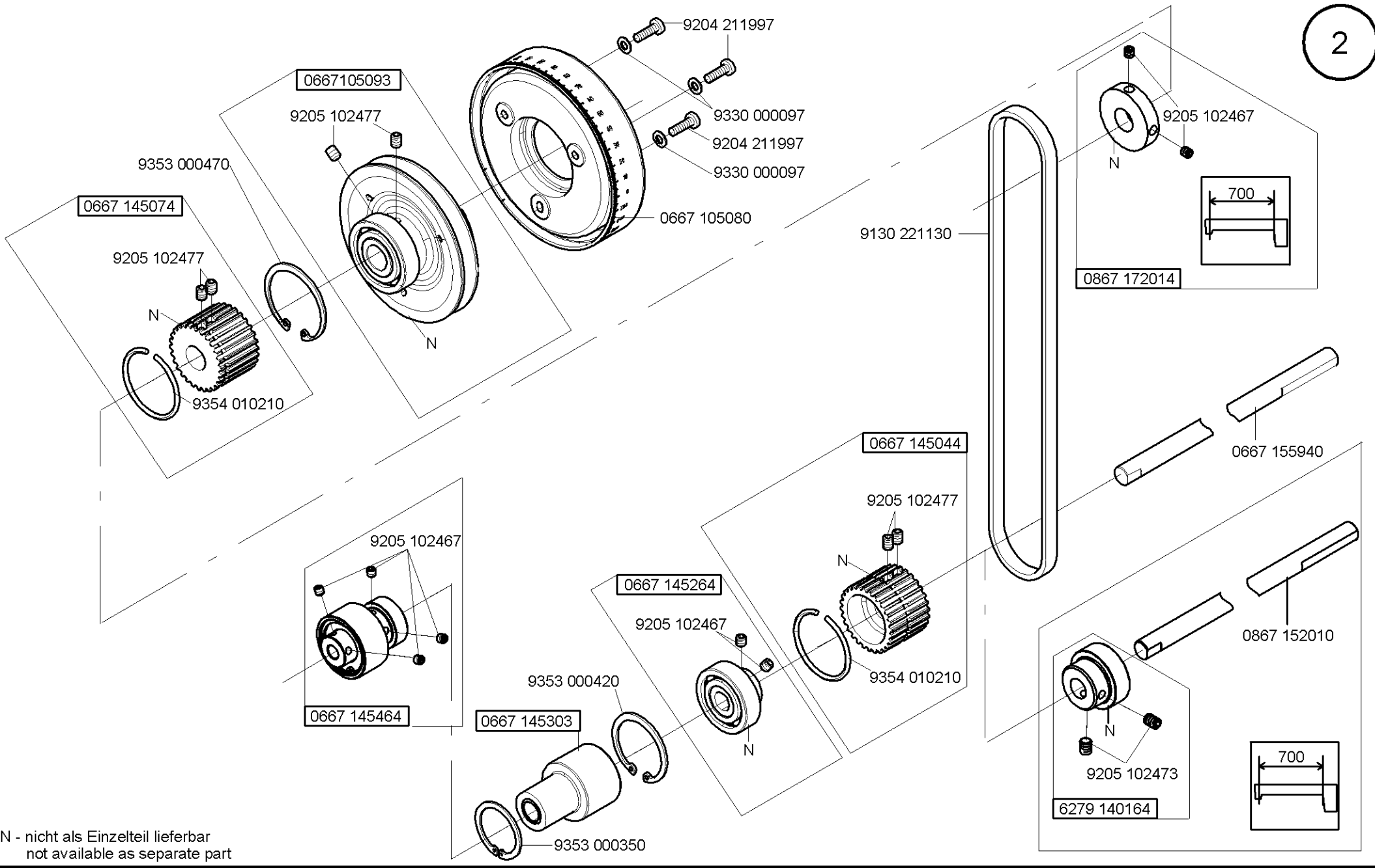
kleben/stick

N nicht einzeln lieferbar/not available as separate part

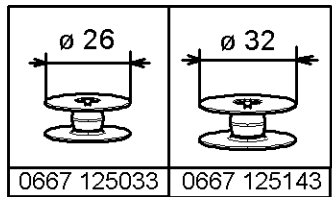




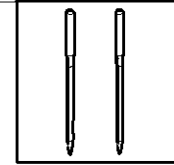
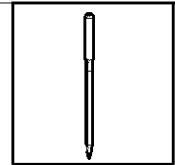
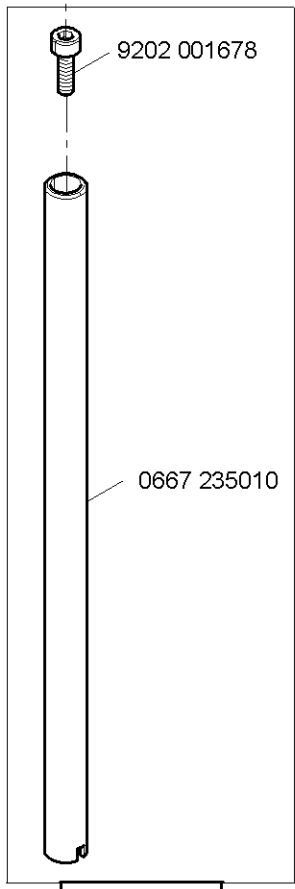
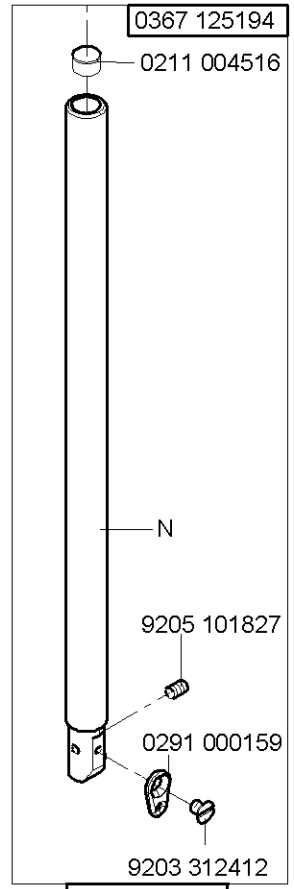
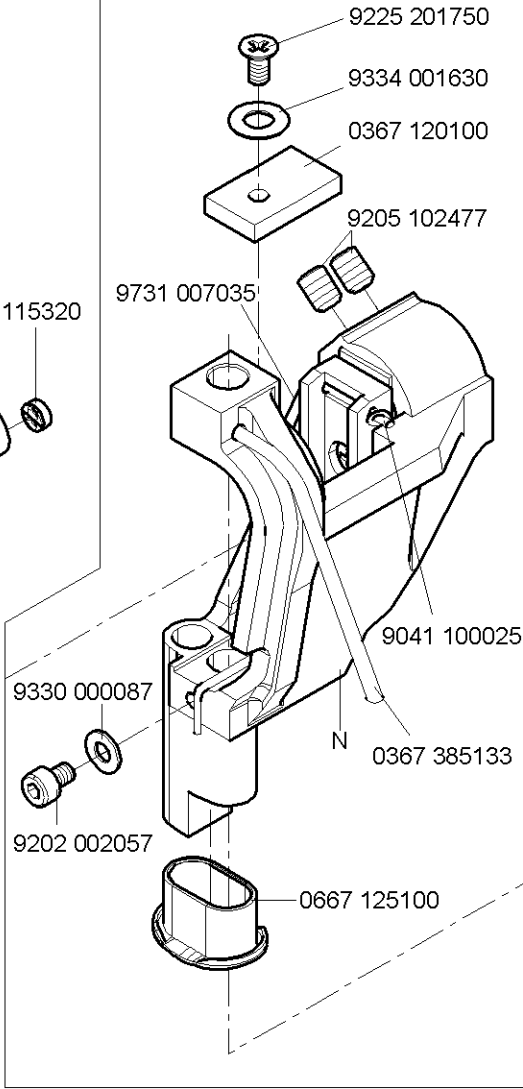
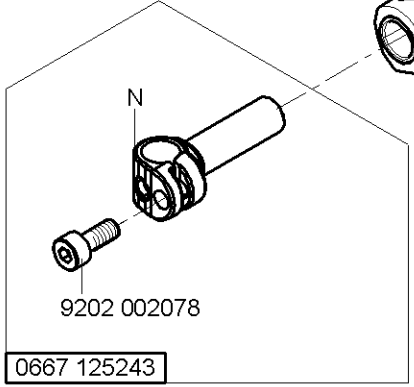
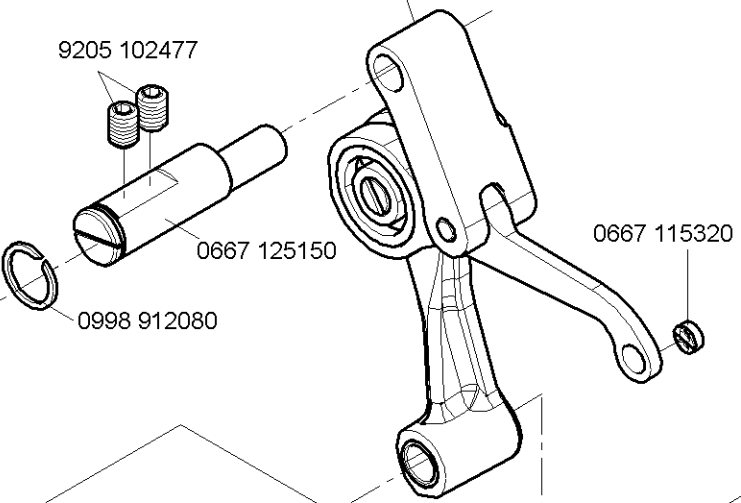
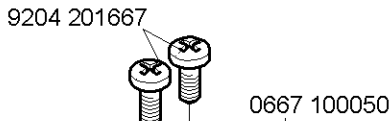
N - nicht als Einzelteil lieferbar
not available as separate part



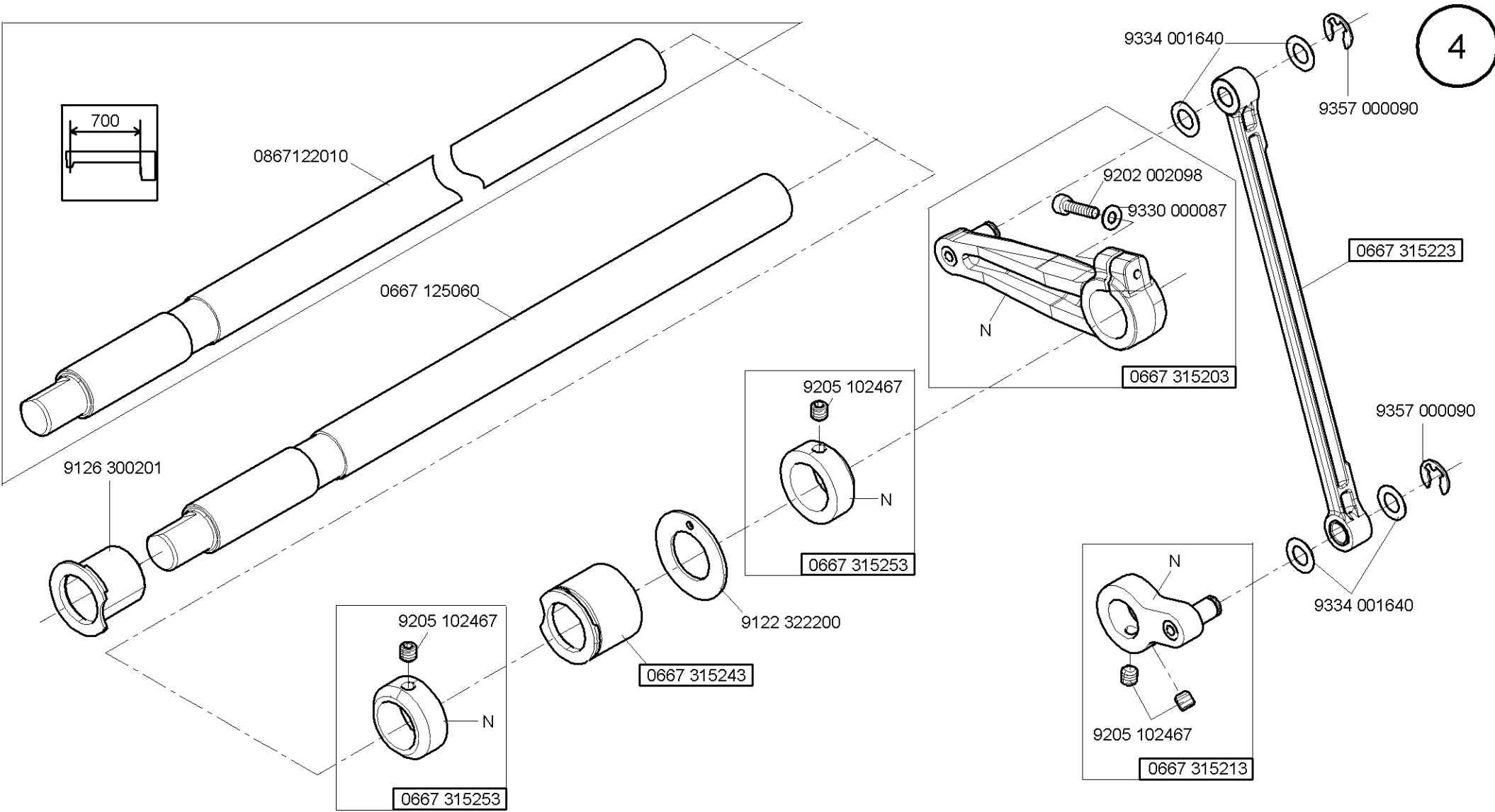
N - nicht als Einzelteil lieferbar
not available as separate part



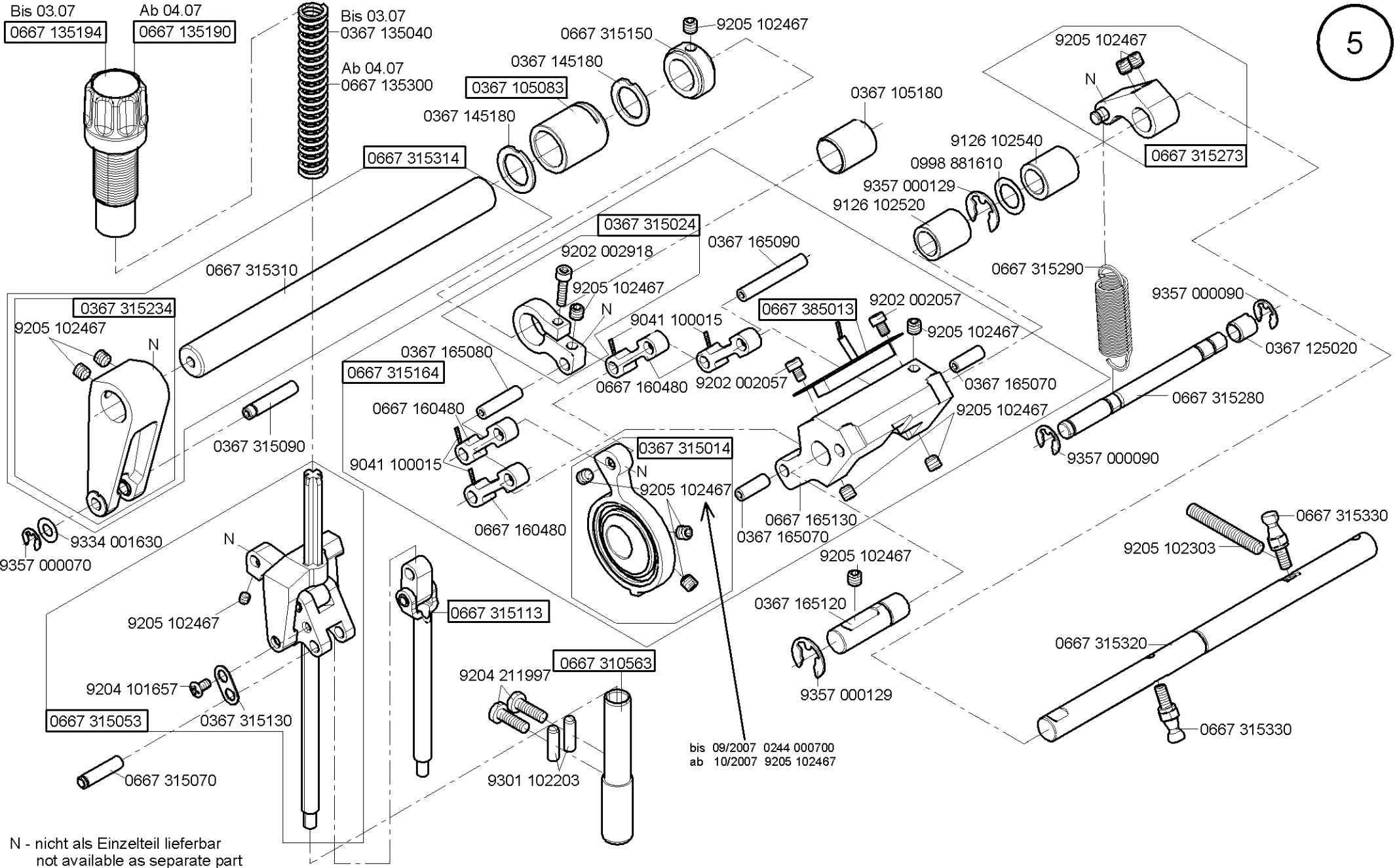
0667 125254 0667 125054



N - nicht als Einzelteil lieferbar
not available as separate part

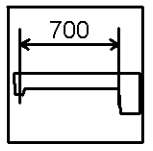
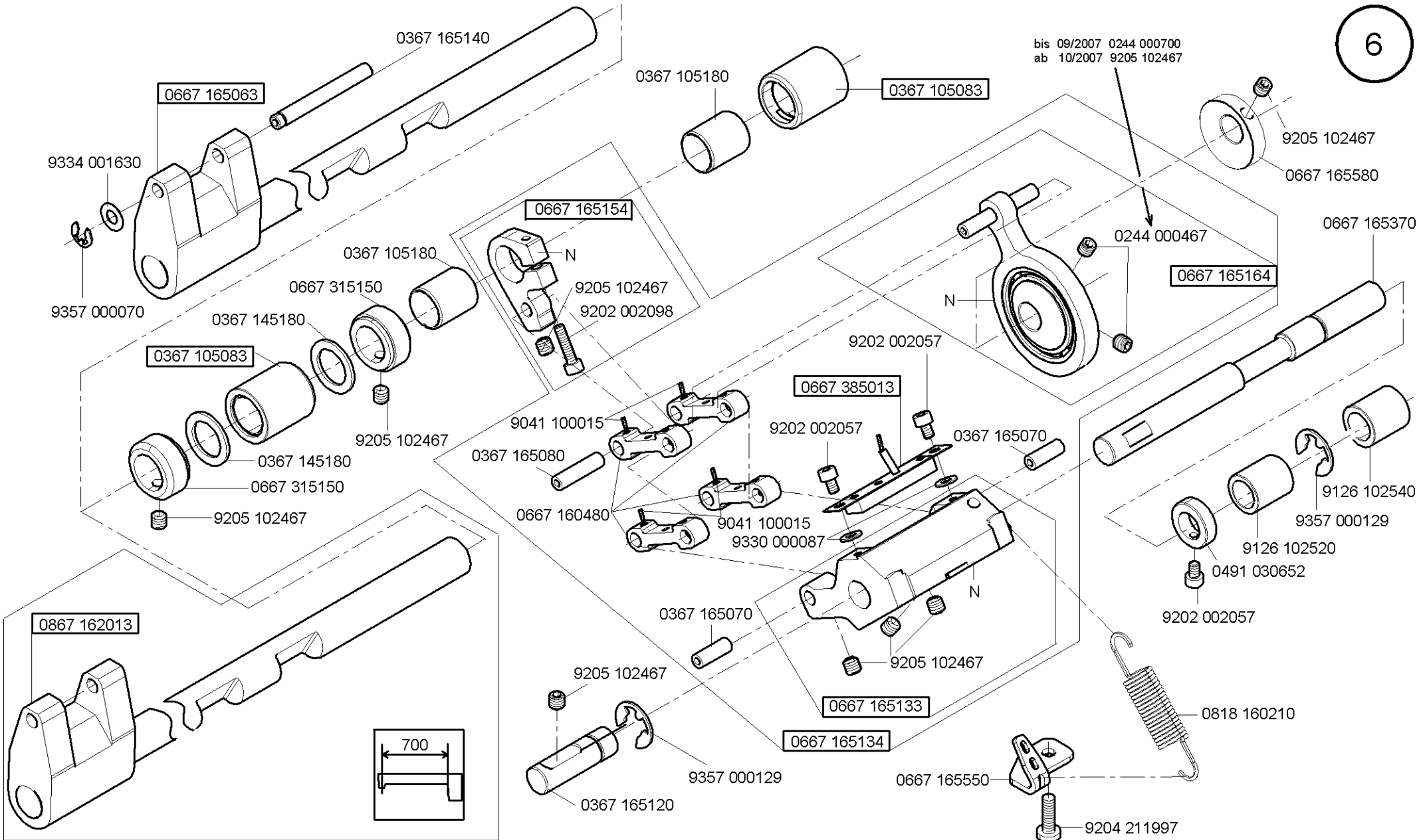


N - nicht als Einzelteil lieferbar
 not available as separate part

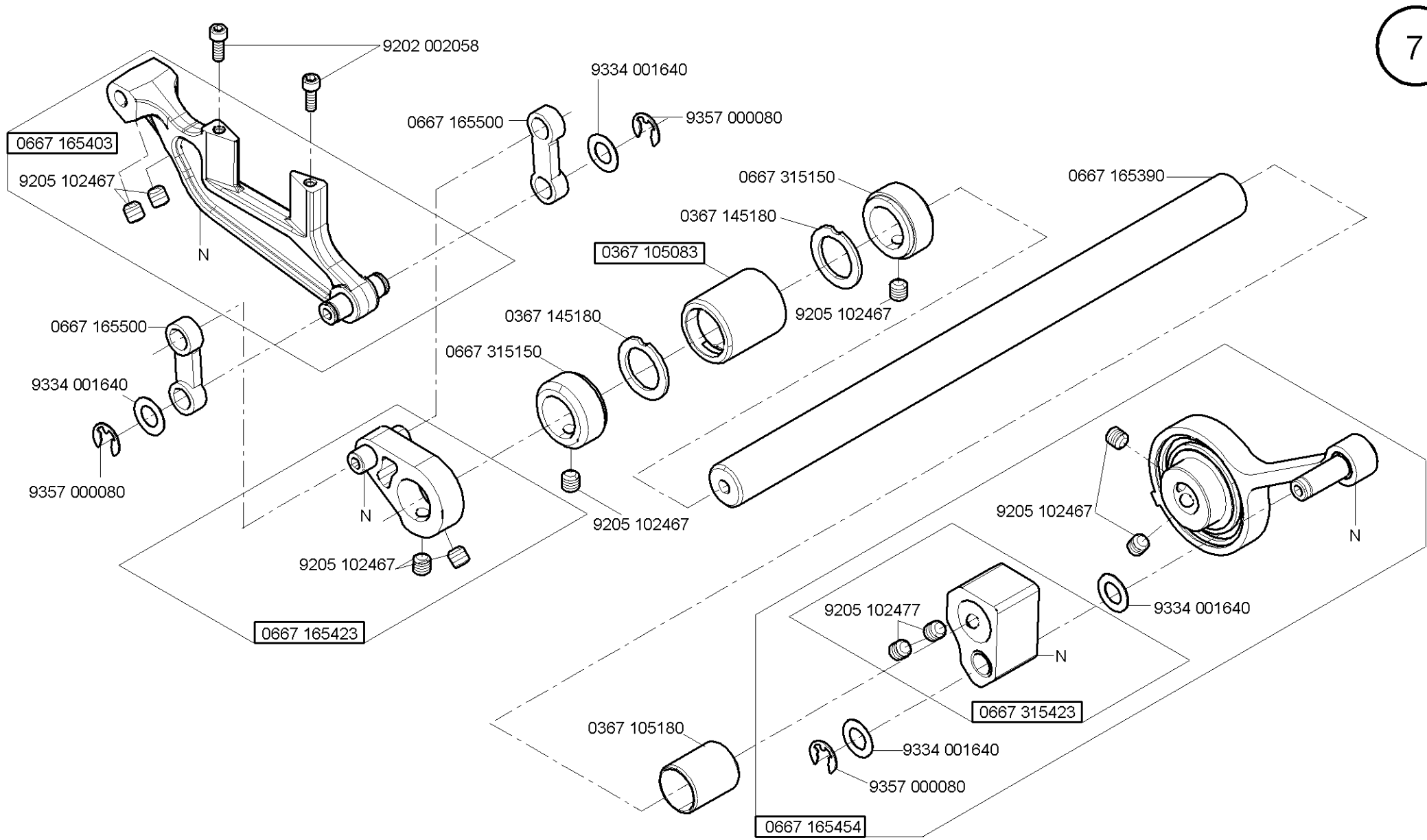


N - nicht als Einzelteil lieferbar
not available as separate part

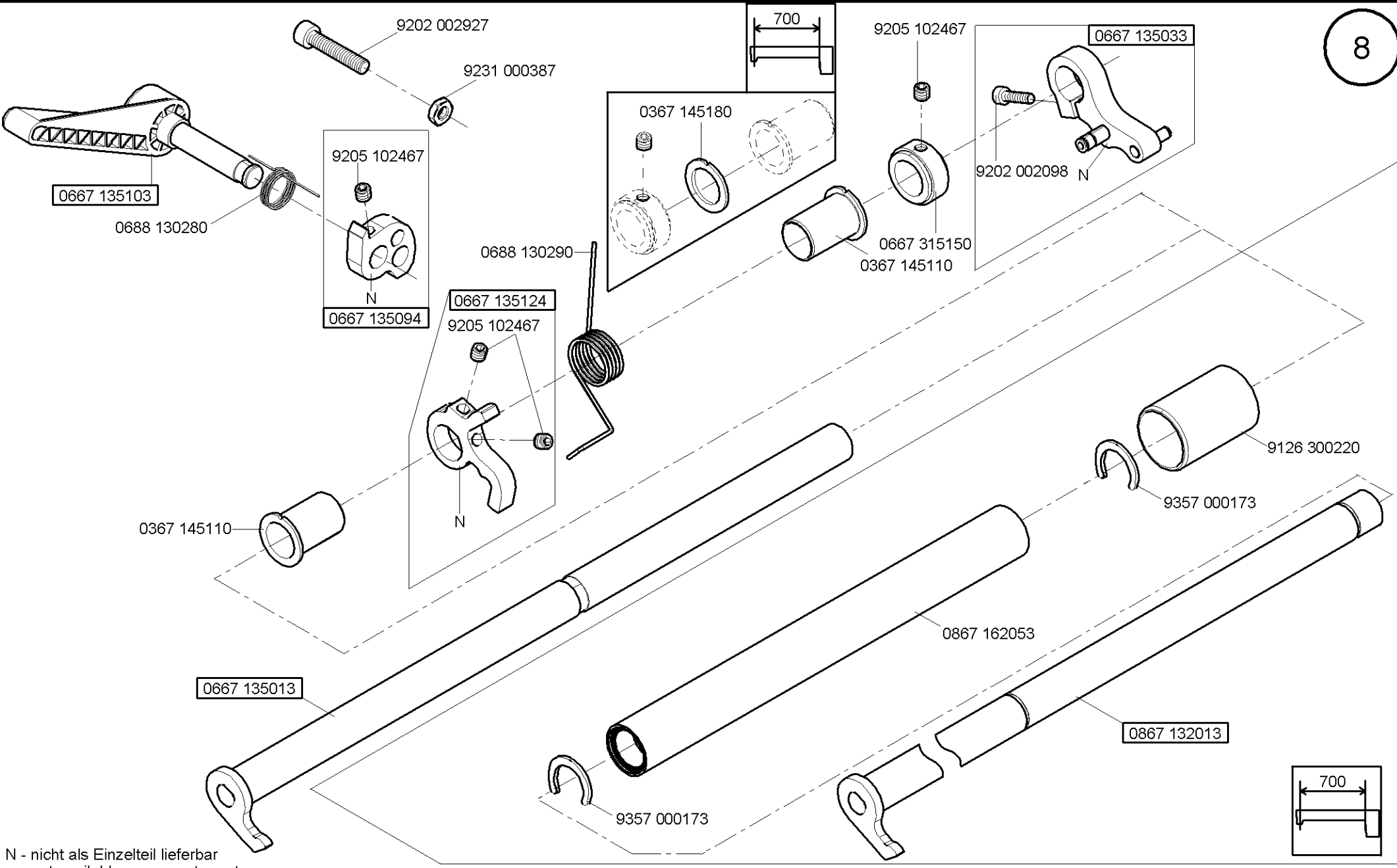
bis 09/2007 0244 000700
ab 10/2007 9205 102467



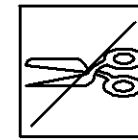
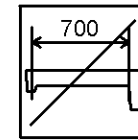
N - nicht als Einzelteil lieferbar
not available as separate part



N - nicht als Einzelteil lieferbar
not available as separate part

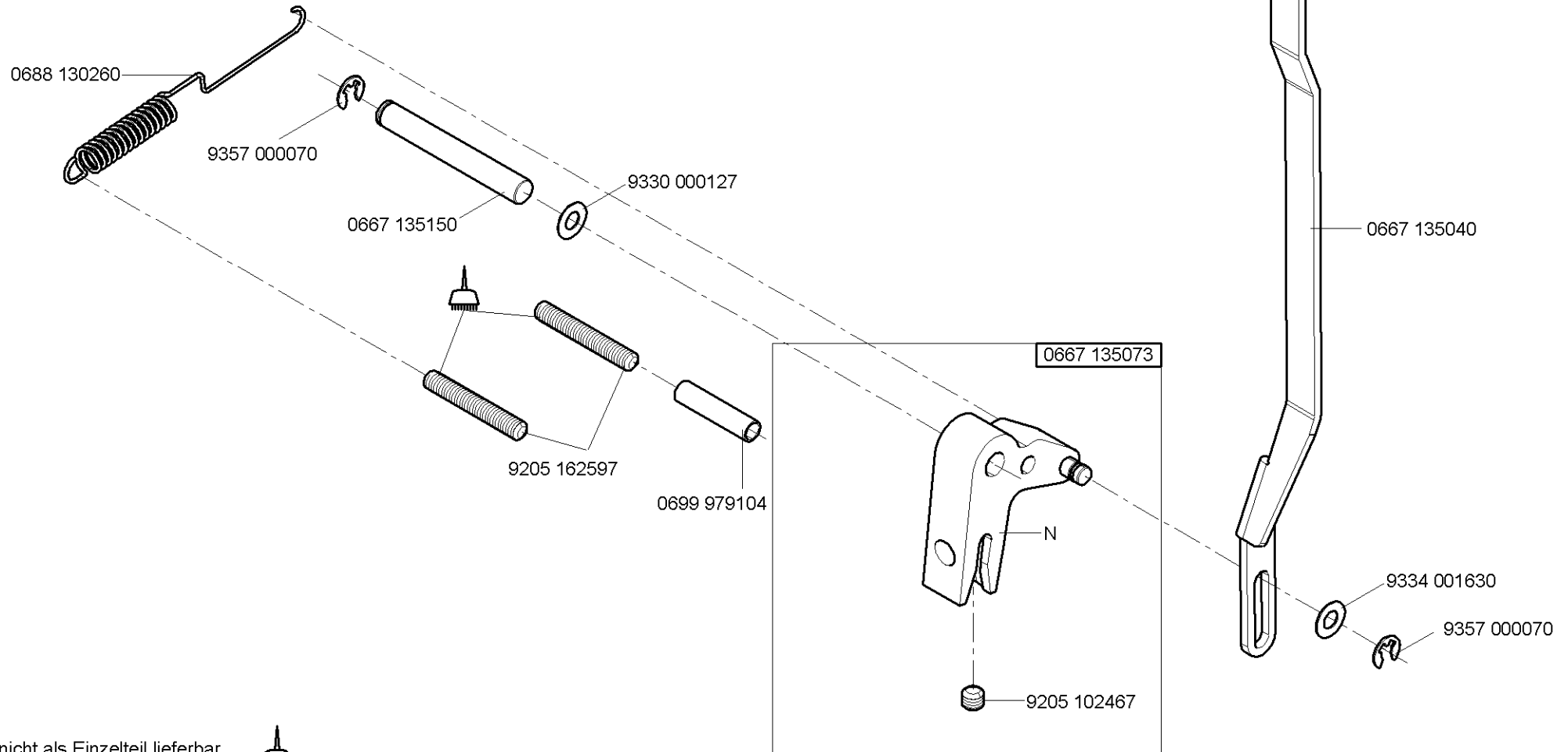


N - nicht als Einzelteil lieferbar
not available as separate part

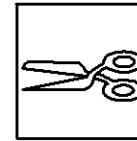


CI. 867 -190020
 CL.867 -190040
 CL.867 -290020
 CL.867 -290040

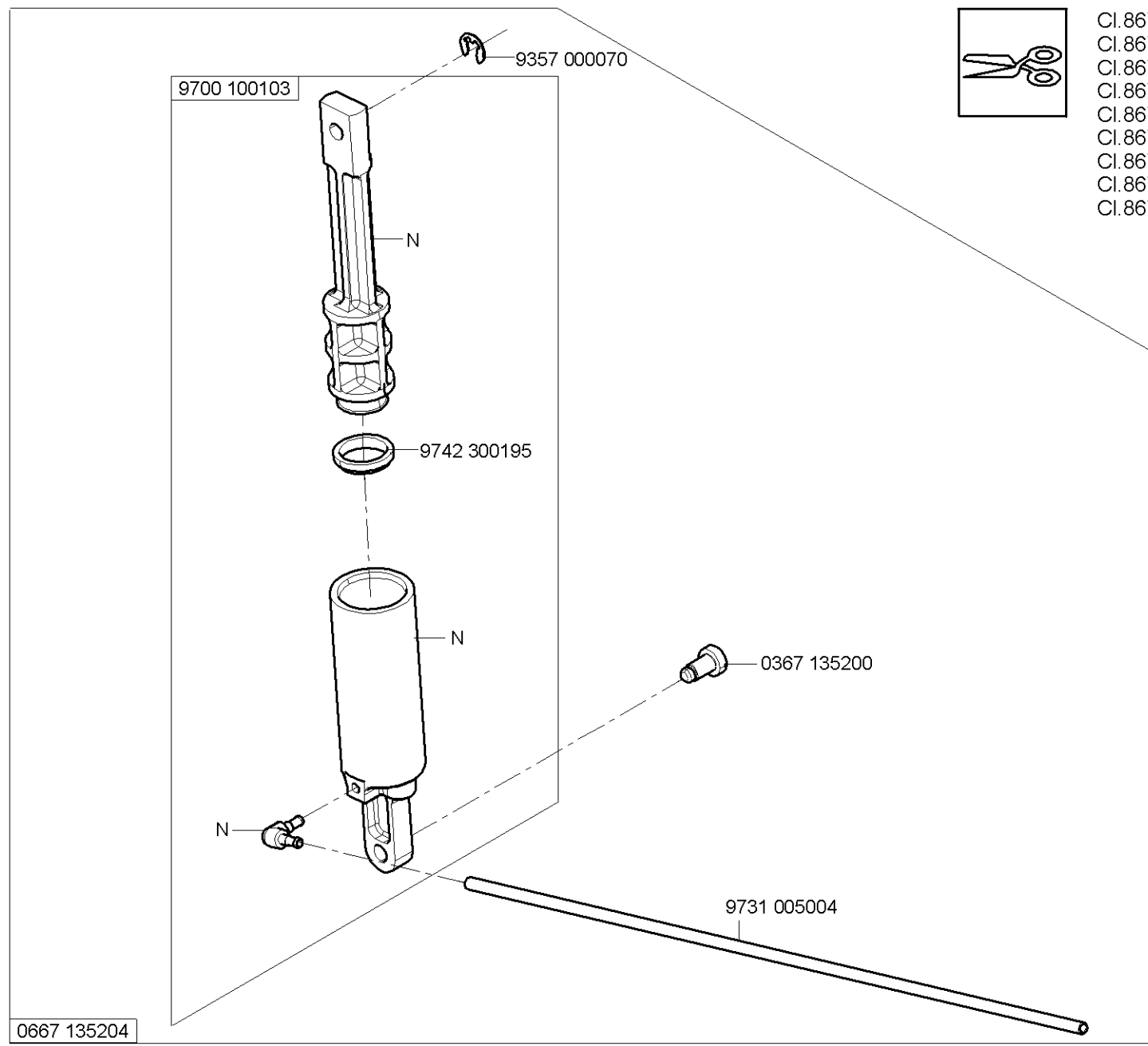
9



N - nicht als Einzelteil lieferbar
 not available as separate part  -kleben -stick



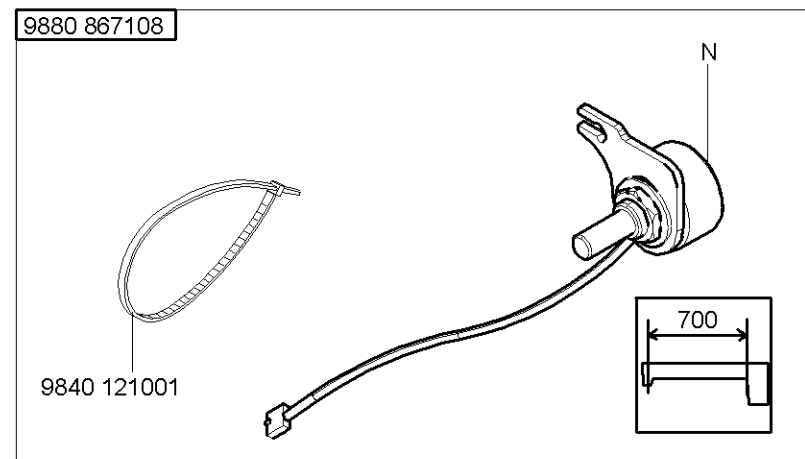
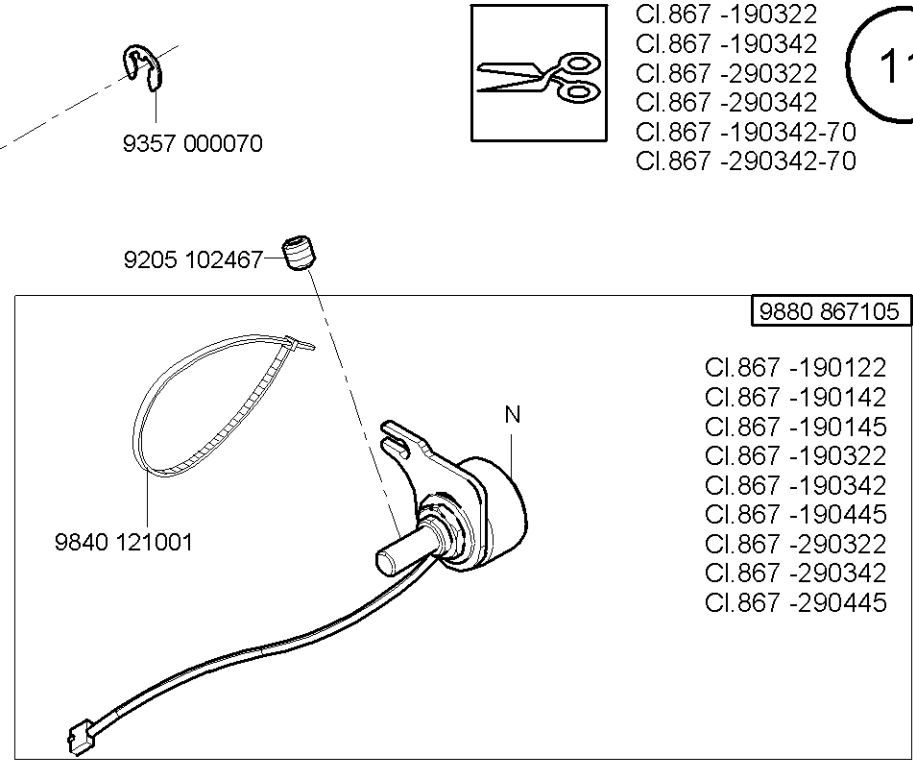
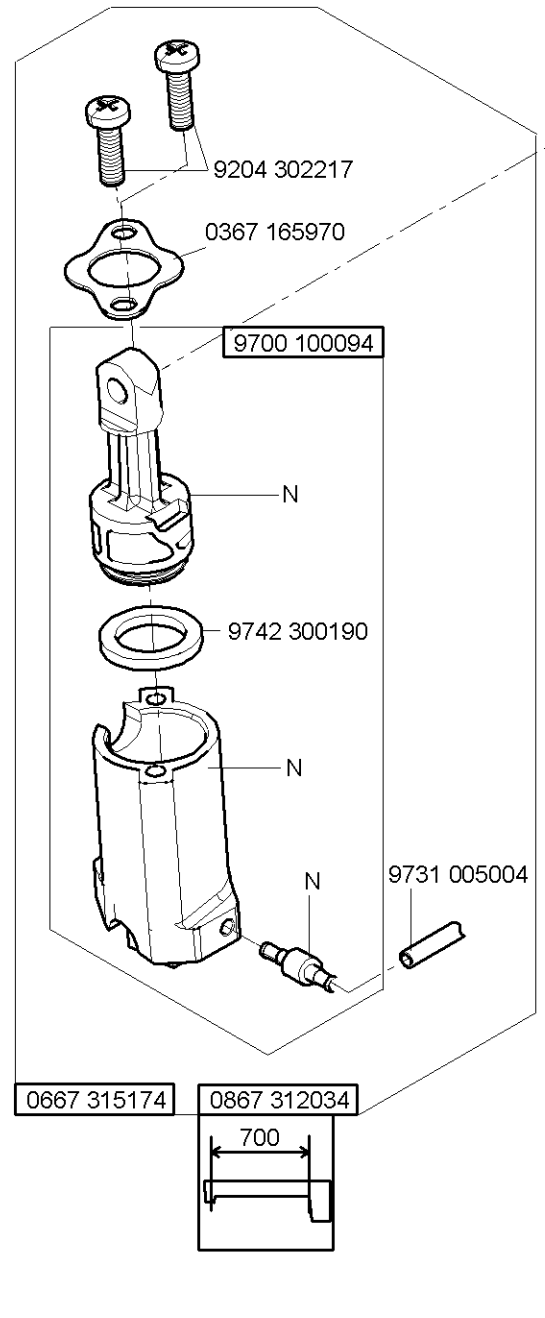
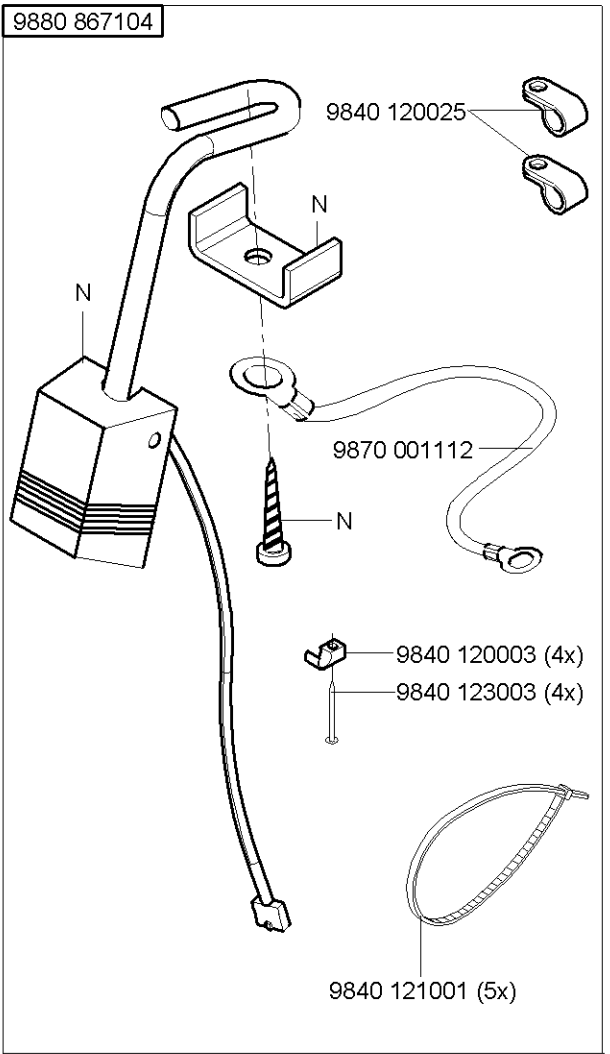
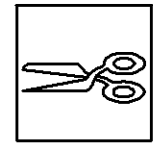
- CI.867 -190122
- CI.867 -190142
- CI.867 -190145
- CI.867 -190322
- CI.867 -190342
- CI.867 -190445
- CI.867 -290322
- CI.867 -290342
- CI.867 -290445

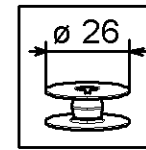


N - nicht als Einzelteil lieferbar
not available as separate part

0667 135204

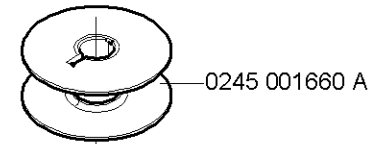
CI.867 -190322
 CI.867 -190342
 CI.867 -290322
 CI.867 -290342
 CI.867 -190342-70
 CI.867 -290342-70



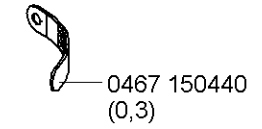
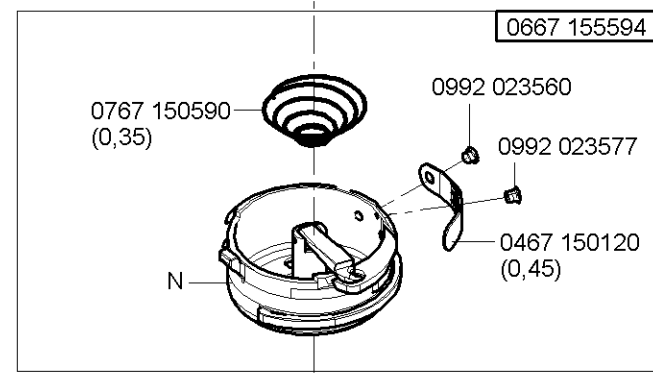


CI. 867 -190020
CL.867 -190122
CL.867 -190322
CL.867 -290020
CL.867 -290322

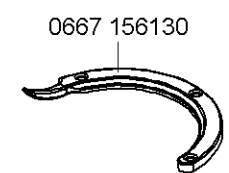
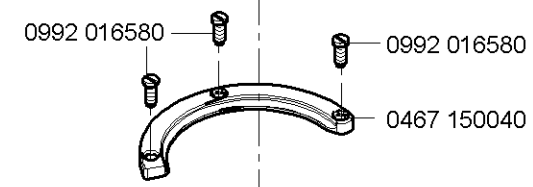
12



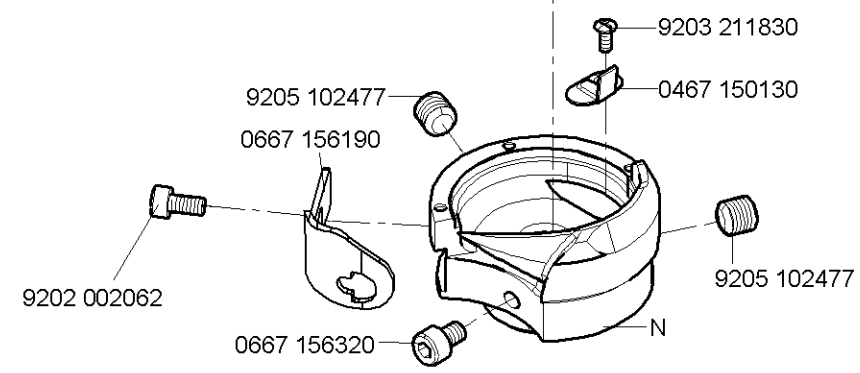
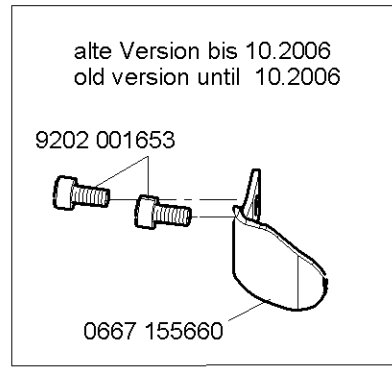
0667 155604



auf Wunsch
on request



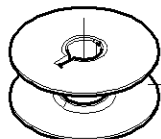
auf Wunsch
on request



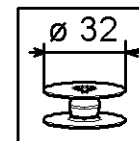
N - nicht als Einzelteil lieferbar
not available as separate part

auf Wunsch
on request

0667 150870
(0,45)



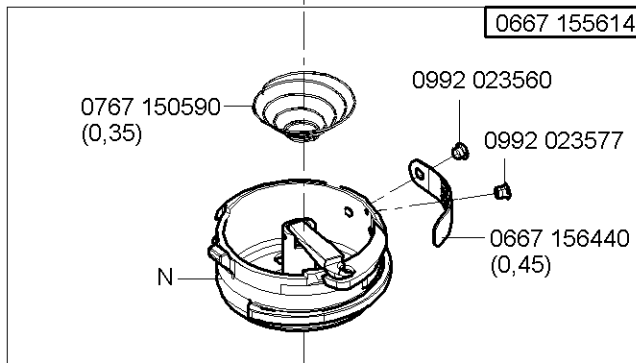
0667 150830



CI.867 -190040
CI.867 -190142
CI.867 -190342
CI.867 -290040
CI.867 -290342
CI.867 -190040-70
CI.867 -190342-70
CI.867 -290040-70
CI.867 -290342-70

13

0667 155634



0767 150590
(0,35)

0992 023560

0992 023577

0667 156440
(0,45)

N



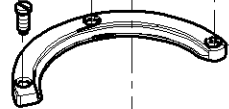
0467 150440
(0,3)

auf Wunsch
on request

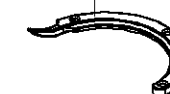
0992 016580

0992 016580

0667 150840



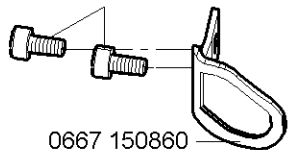
0667 156210



auf Wunsch
on request

alte Version bis 10.2006
old version until 10.2006

9202 001653



0667 150860

9202 002062

0667 156180

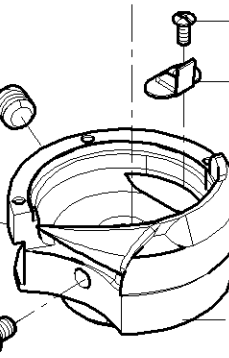
9205 102477

9203 211830

0667 150850

9205 102477

0667 156330

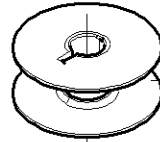


N

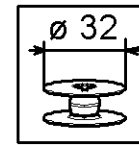
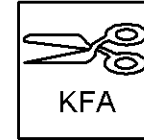
N - nicht als Einzelteil lieferbar
not available as separate part

auf Wunsch
on request

0667 150870
(0,45)

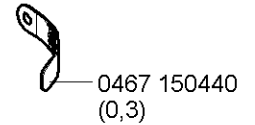
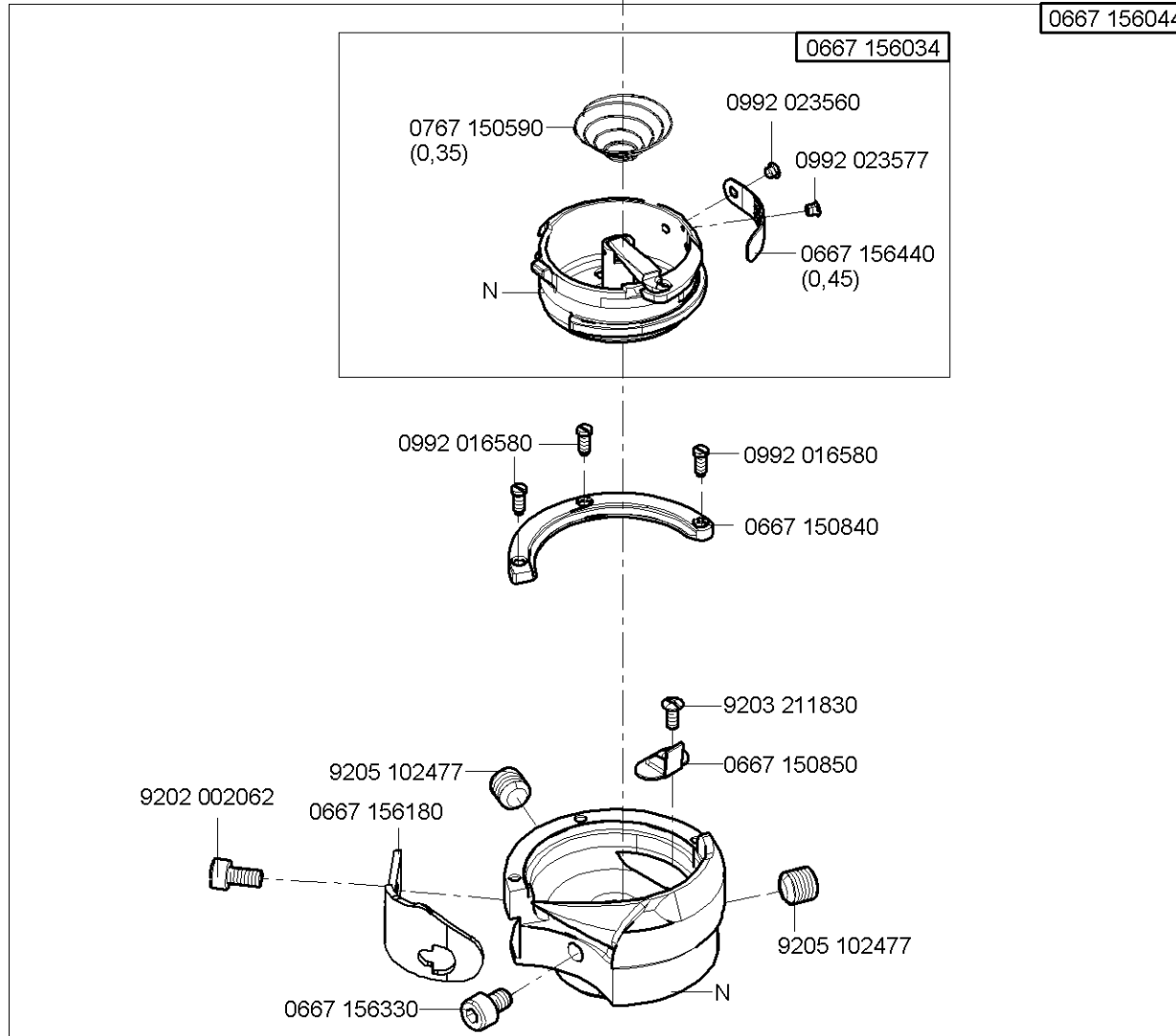


0667 150830



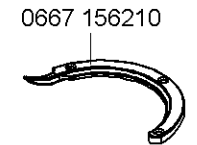
CI.867 -190145
CI.867 -190445
CI.867 -290445

14



0467 150440
(0,3)

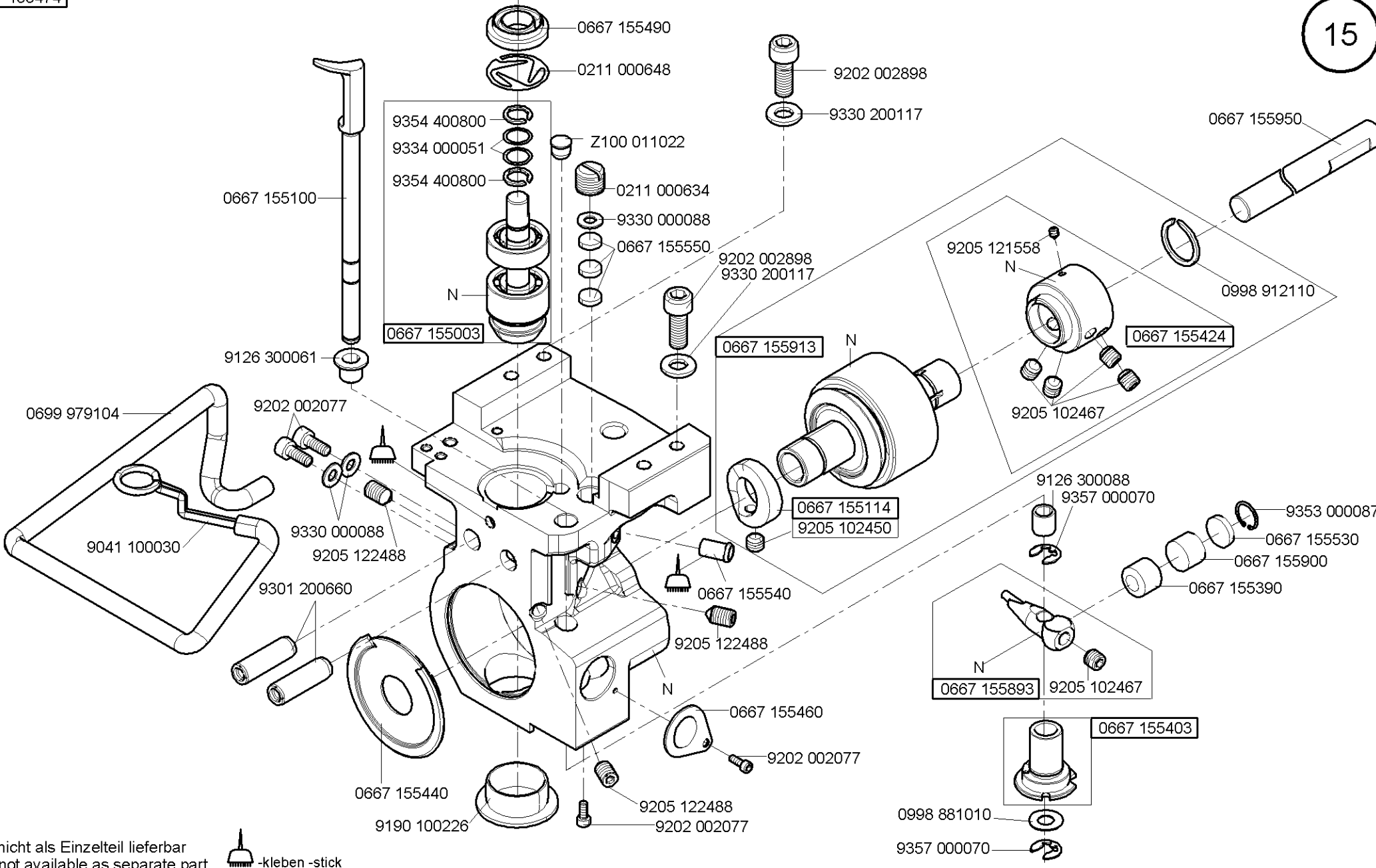
auf Wunsch
on request



0667 156210

auf Wunsch
on request

N - nicht als Einzelteil lieferbar
not available as separate part



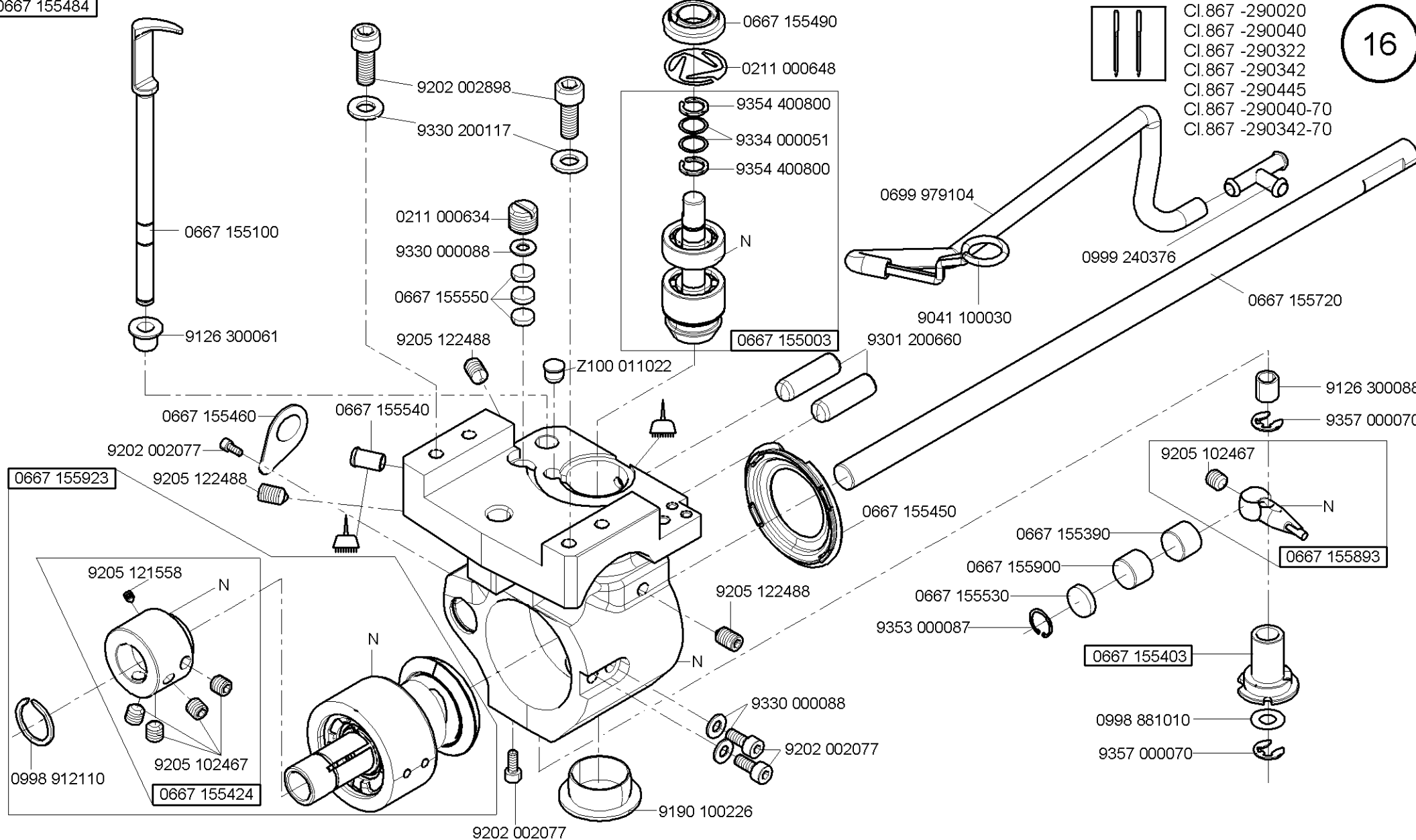
N - nicht als Einzelteil lieferbar
 not available as separate part

 -kleben -stick

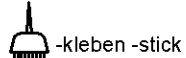
0667 155484

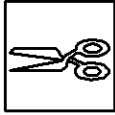
16

CI.867 -290020
CI.867 -290040
CI.867 -290322
CI.867 -290342
CI.867 -290445
CI.867 -290040-70
CI.867 -290342-70

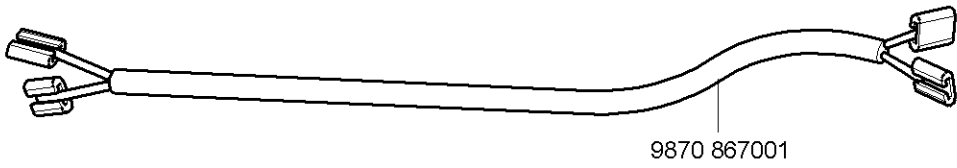


N - nicht als Einzelteil lieferbar
not available as separate part

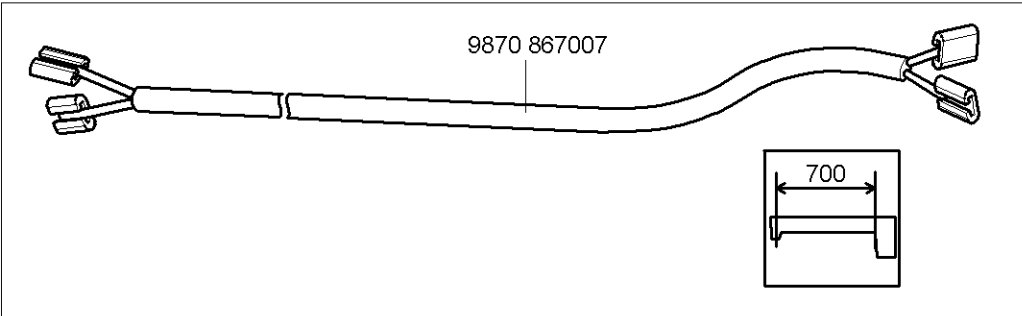




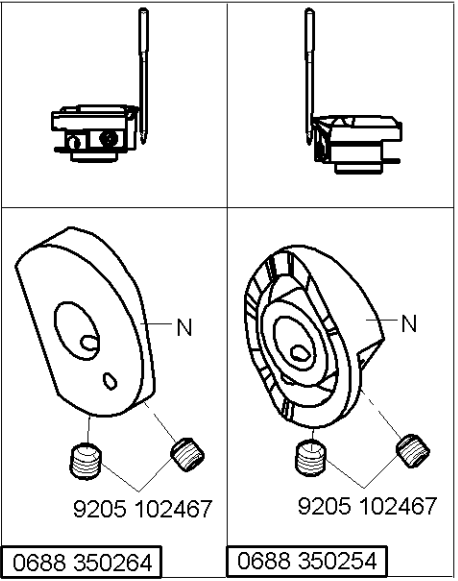
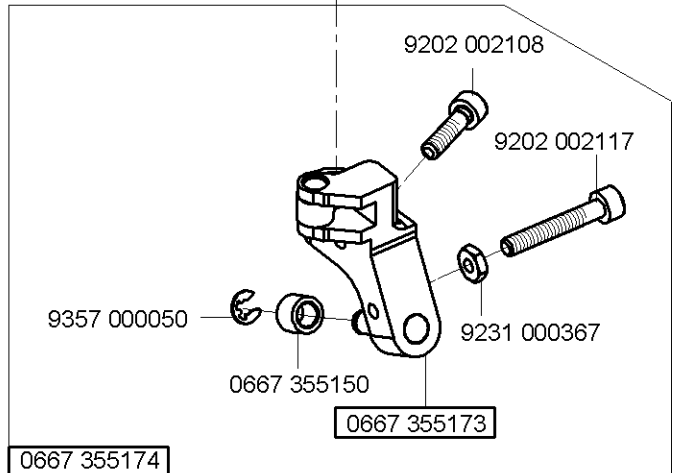
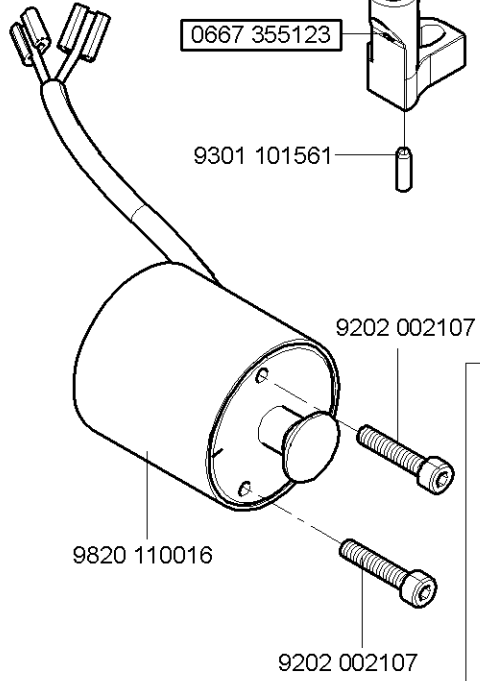
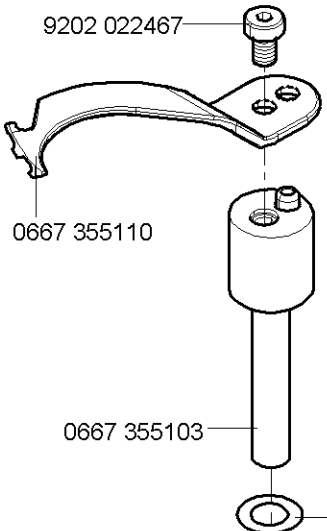
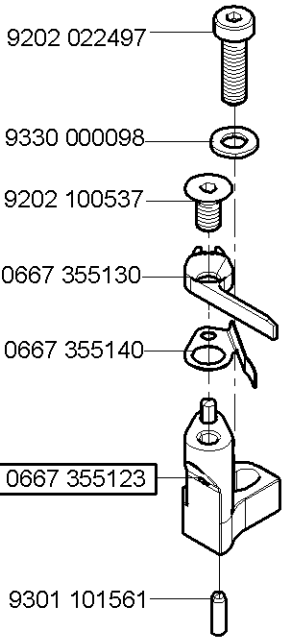
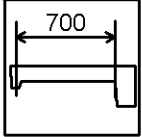
CI.867 -190122
CI.867 -190142
CI.867 -190322
CI.867 -190342
CI.867 -290322
CI.867 -290342
CI.867 -190342-70
CI.867 -290342-70

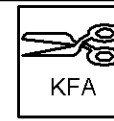
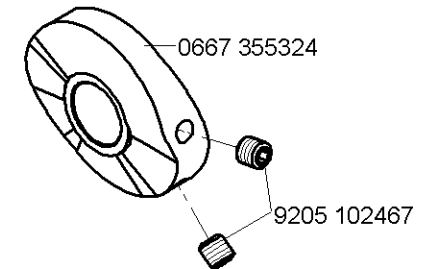
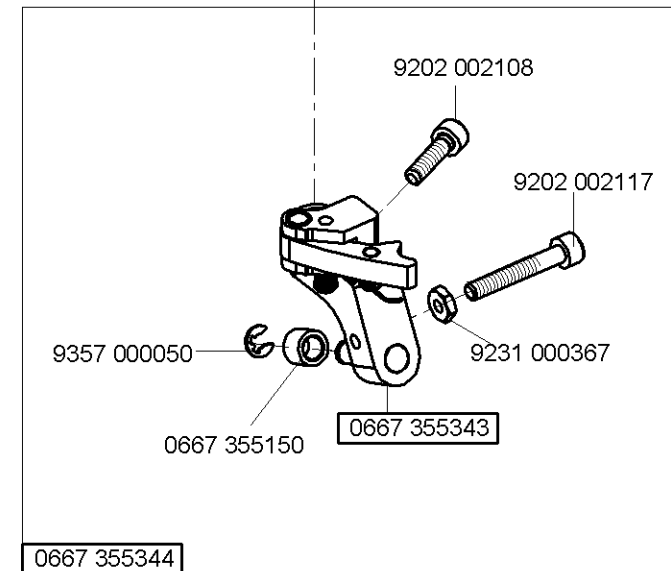
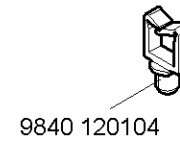
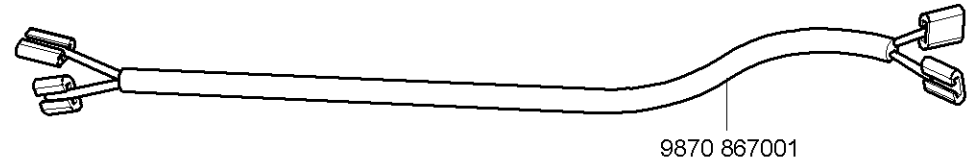
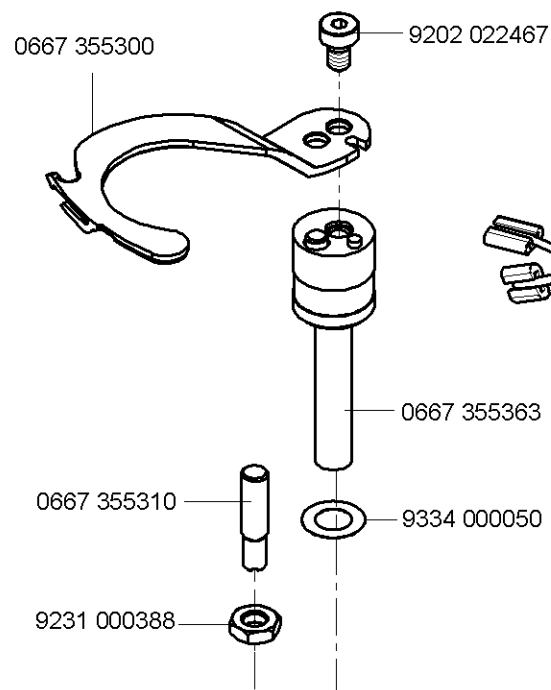
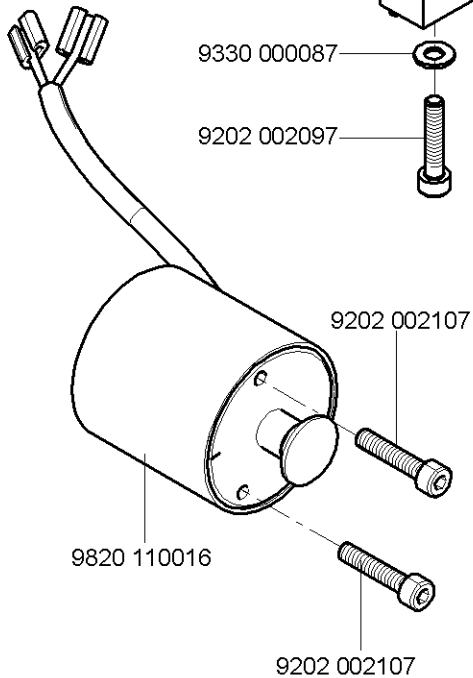
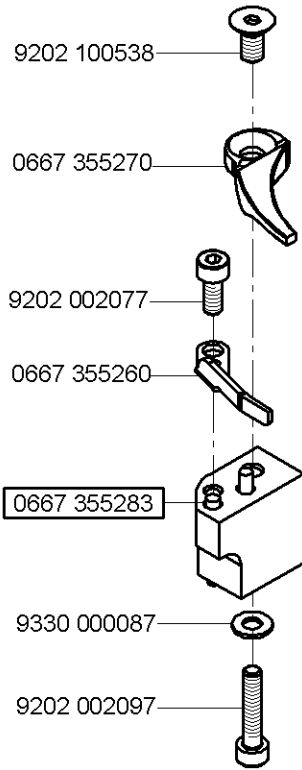


9870 867001

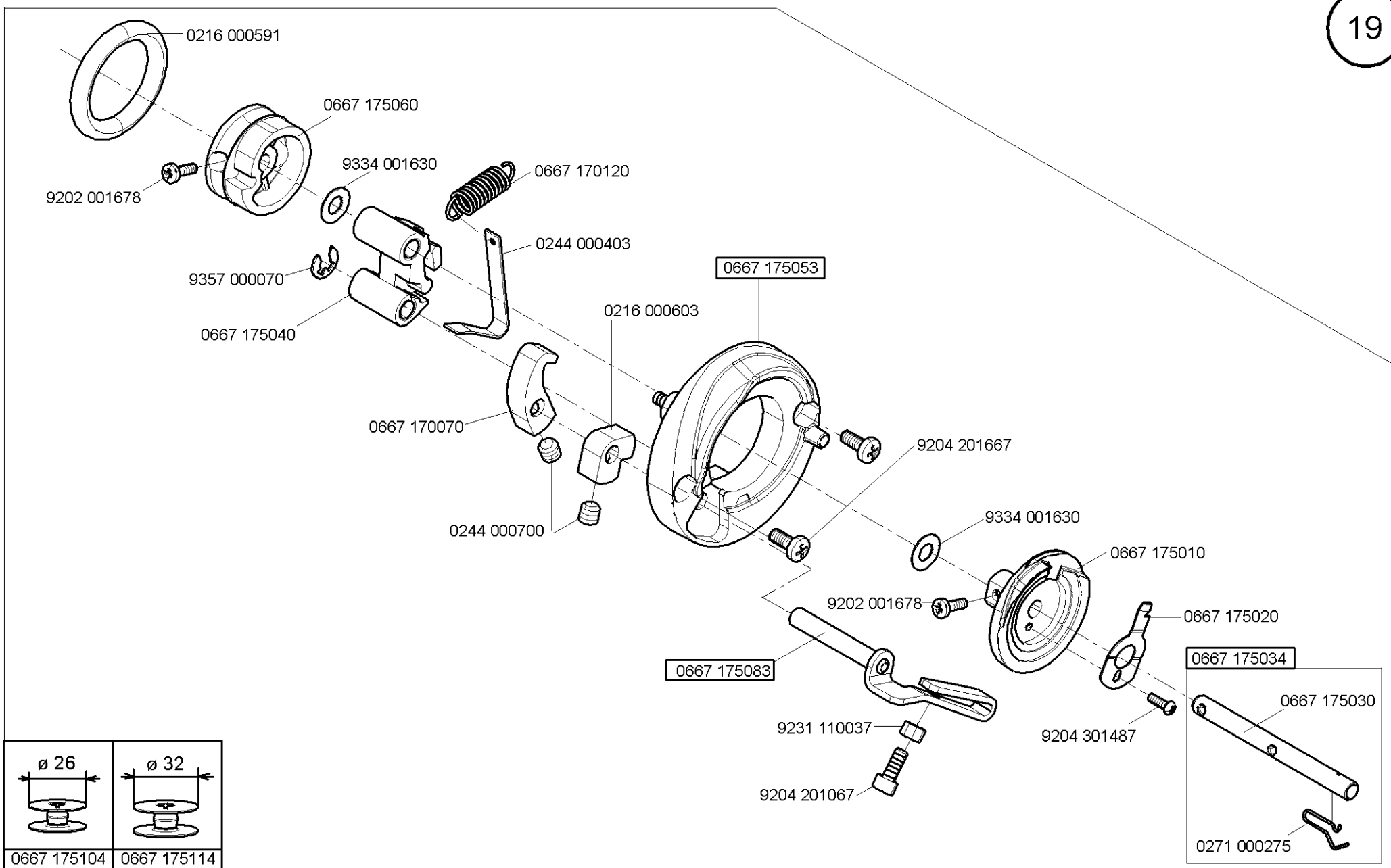


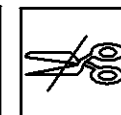
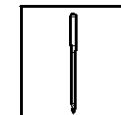
9870 867007



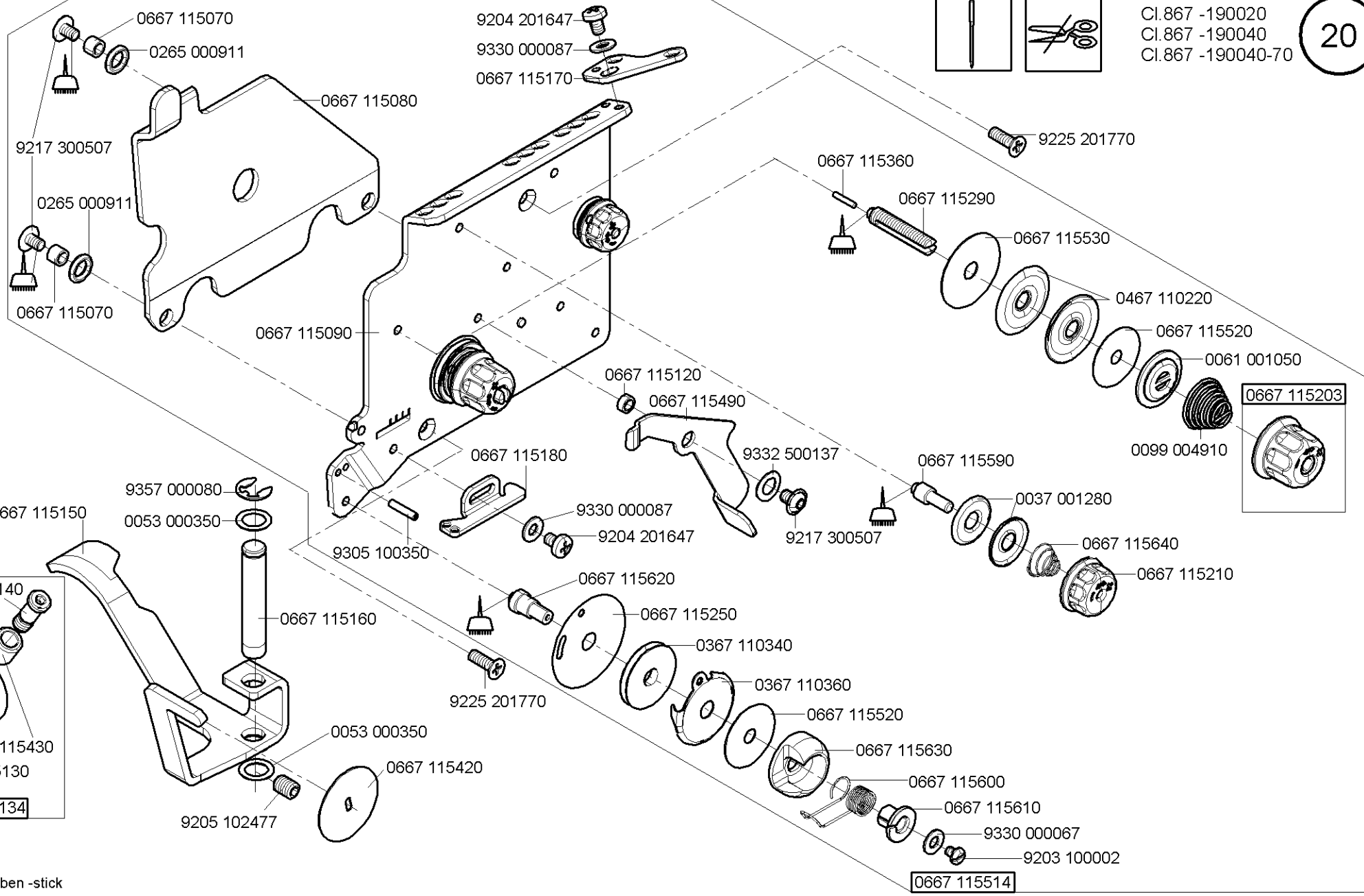


CI.867 -190145
 CI.867 -190445
 CI.867 -290445



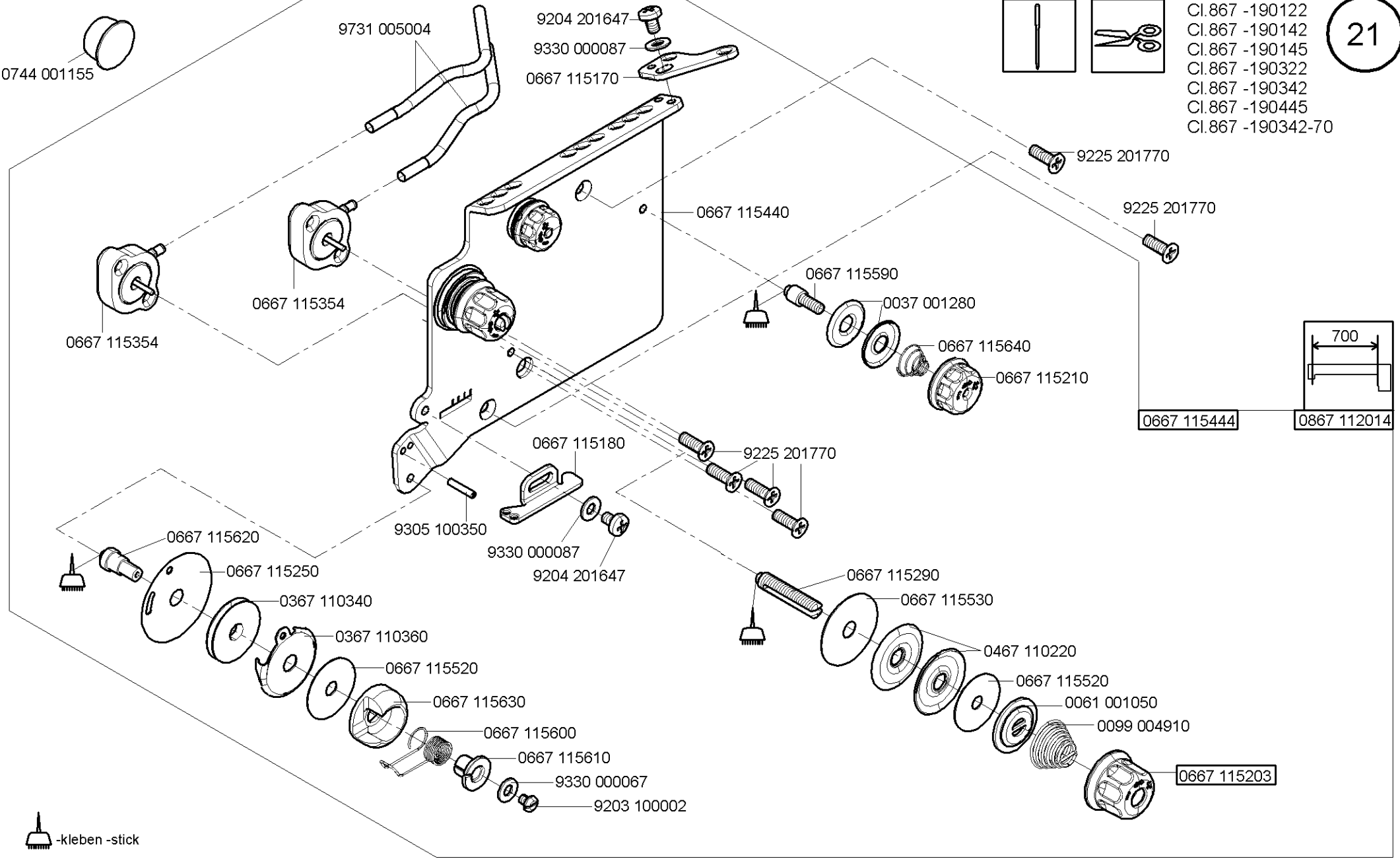
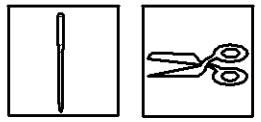



CI.867 -190020
 CI.867 -190040
 CI.867 -190040-70

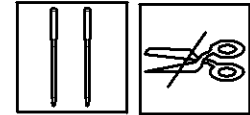


-kleben -stick

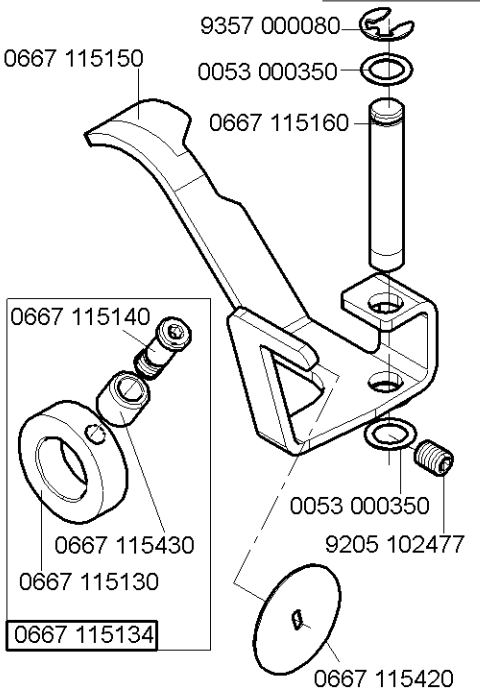
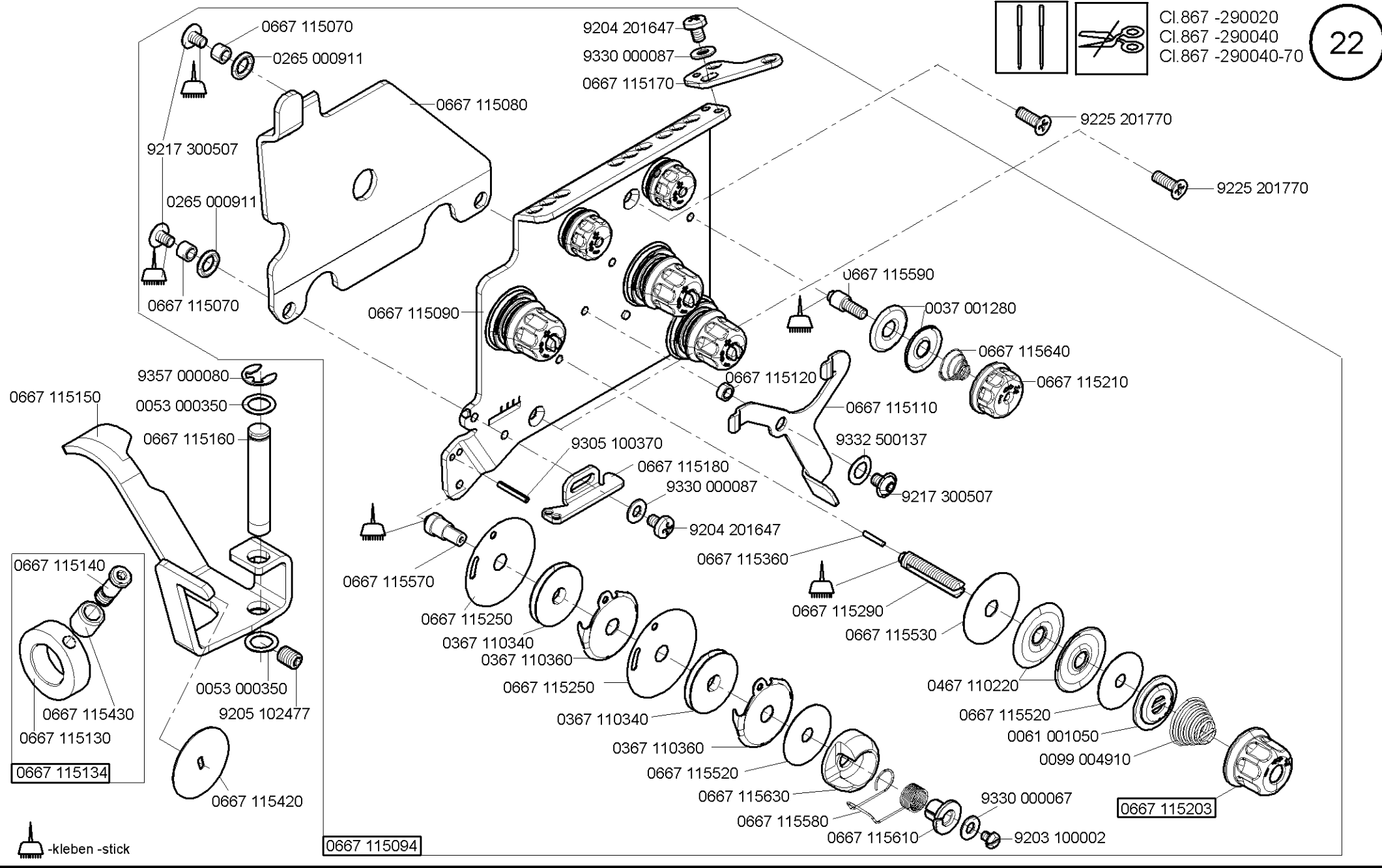
CI.867 -190122
CI.867 -190142
CI.867 -190145
CI.867 -190322
CI.867 -190342
CI.867 -190445
CI.867 -190342-70



 -kleben -stick



CI.867 -290020
CI.867 -290040
CI.867 -290040-70

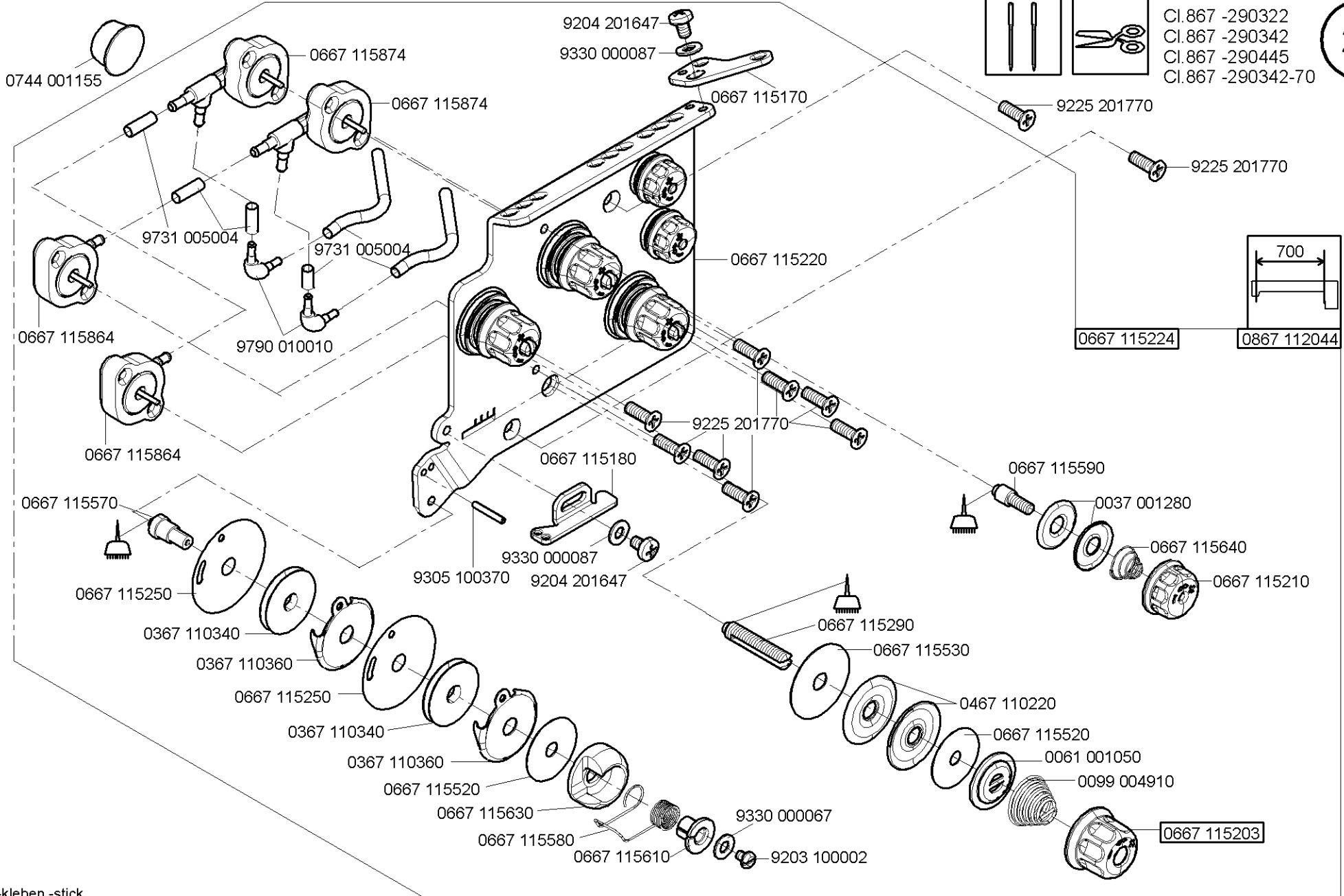
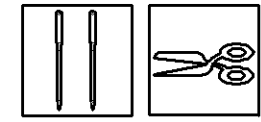


-kleben -stick

0667 115094

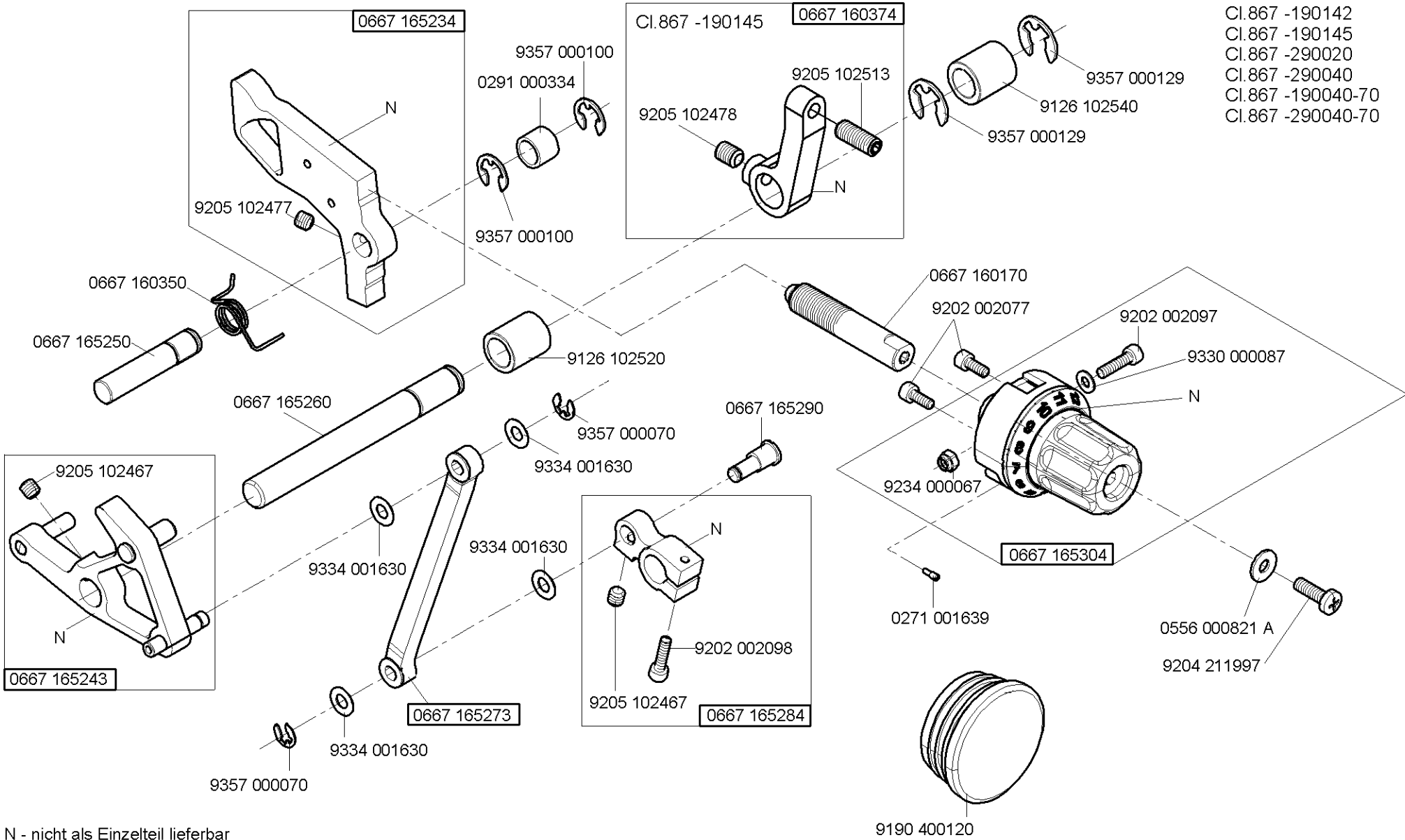
0667 115203

CI.867 -290322
CI.867 -290342
CI.867 -290445
CI.867 -290342-70

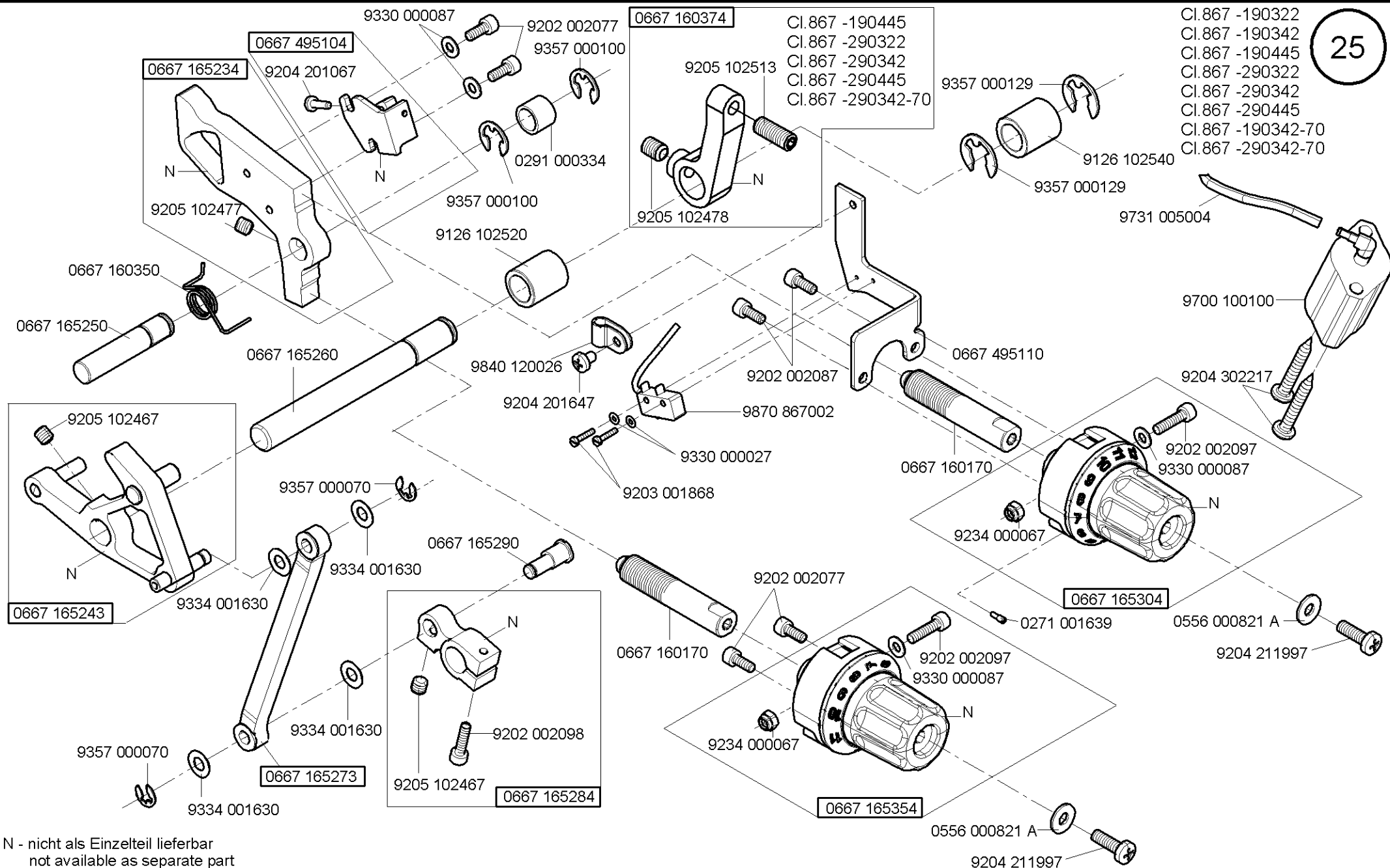


-kleben -stick

- CI.867 -190020
- CI.867 -190040
- CI.867 -190122
- CI.867 -190142
- CI.867 -190145
- CI.867 -290020
- CI.867 -290040
- CI.867 -190040-70
- CI.867 -290040-70

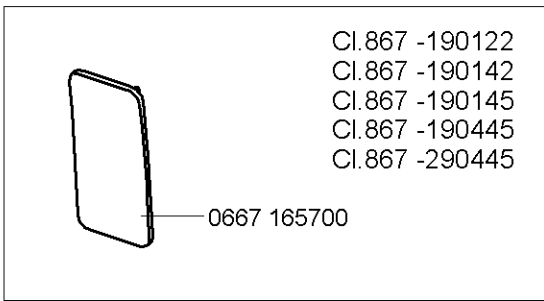
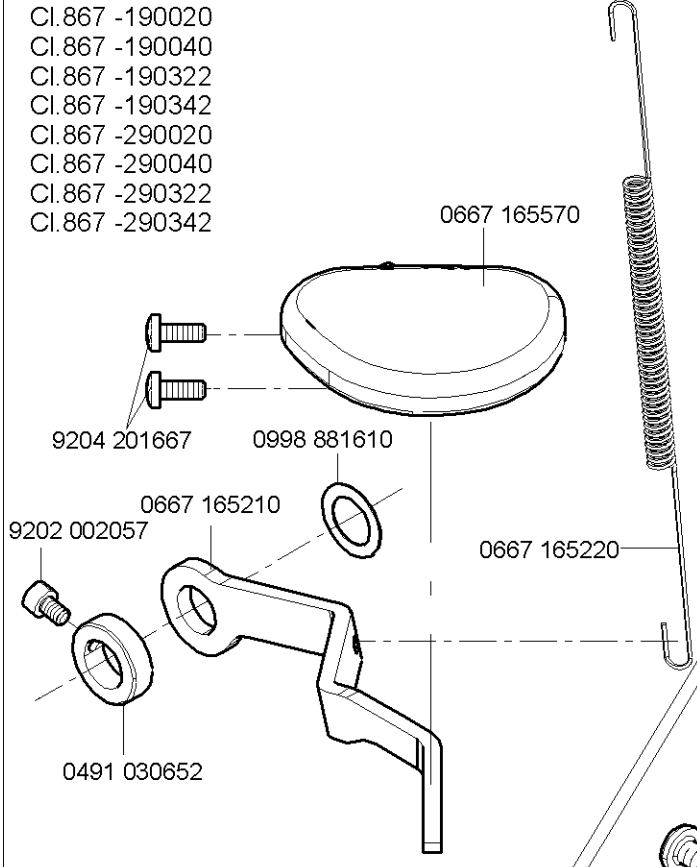


N - nicht als Einzelteil lieferbar
not available as separate part



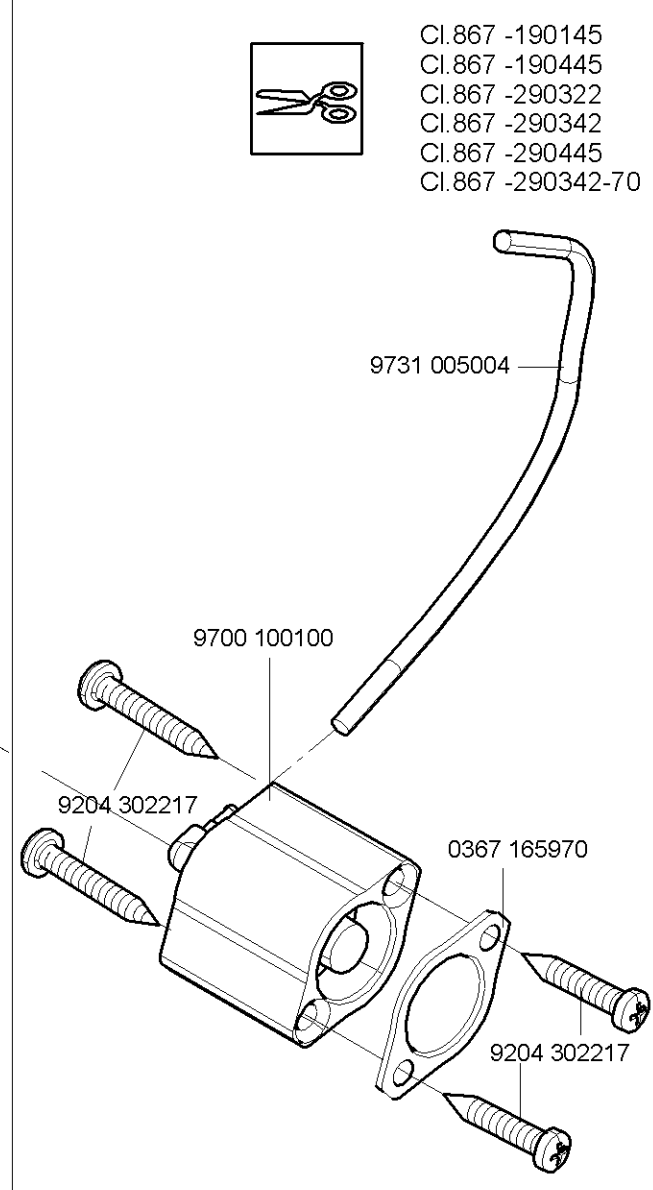
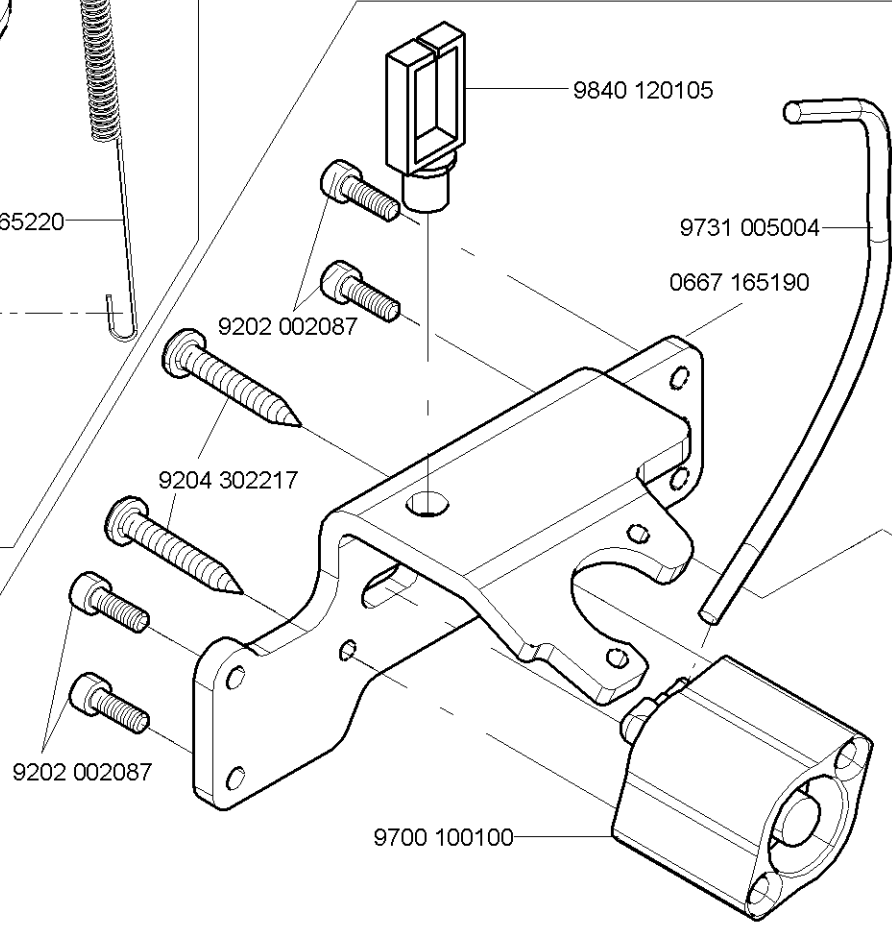
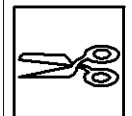
N - nicht als Einzelteil lieferbar
not available as separate part

- CI.867 -190020
- CI.867 -190040
- CI.867 -190322
- CI.867 -190342
- CI.867 -290020
- CI.867 -290040
- CI.867 -290322
- CI.867 -290342

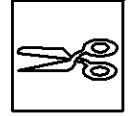


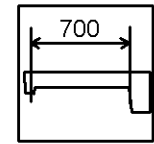
- CI.867 -190122
- CI.867 -190142
- CI.867 -190145
- CI.867 -190445
- CI.867 -290445

- CI.867 -190122
- CI.867 -190142
- CI.867 -190145
- CI.867 -190322
- CI.867 -190342
- CI.867 -190445
- CI.867 -290322
- CI.867 -290342
- CI.867 -290445
- CI.867 -190342-70
- CI.867 -290342-70

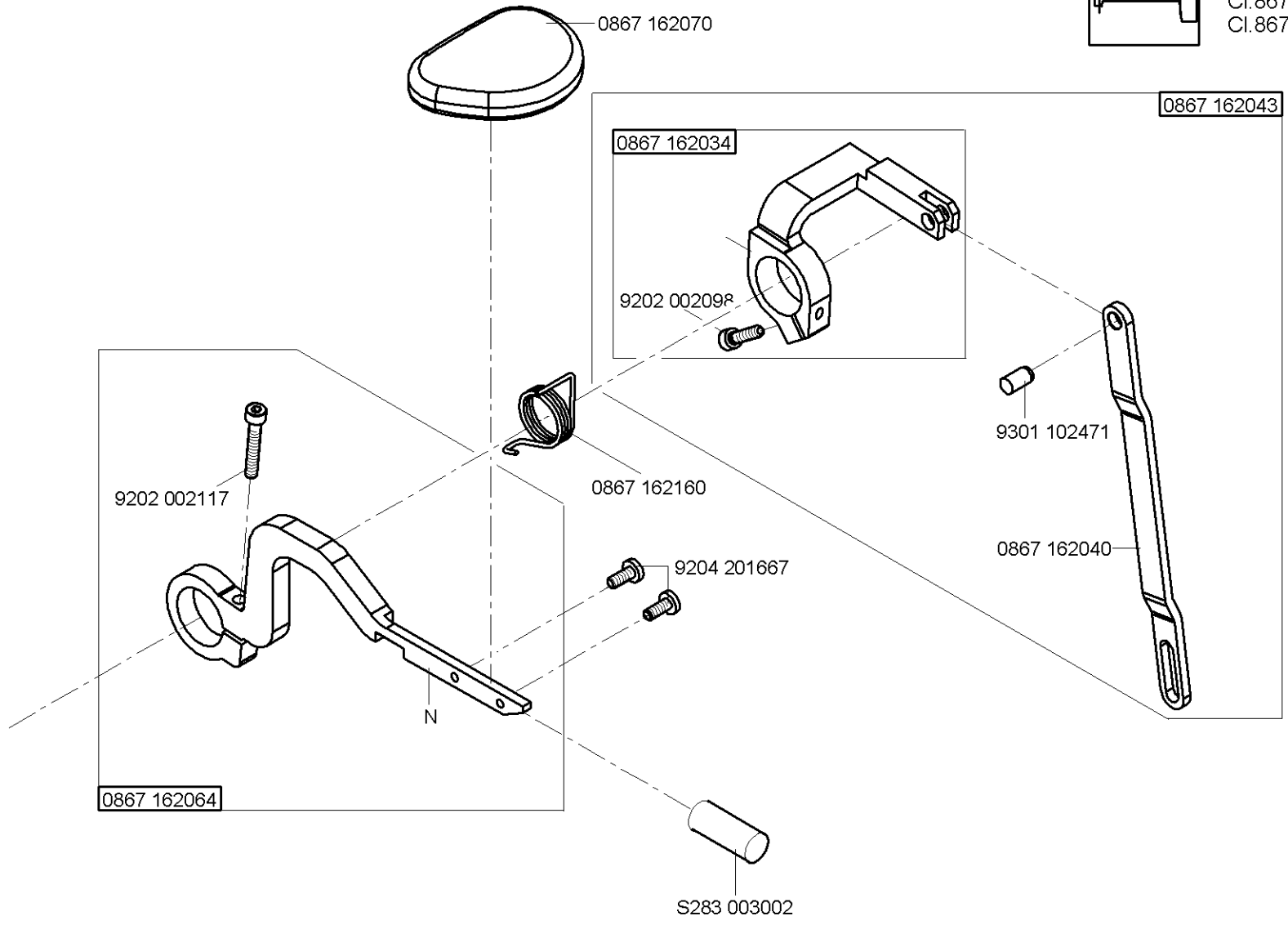


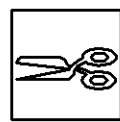
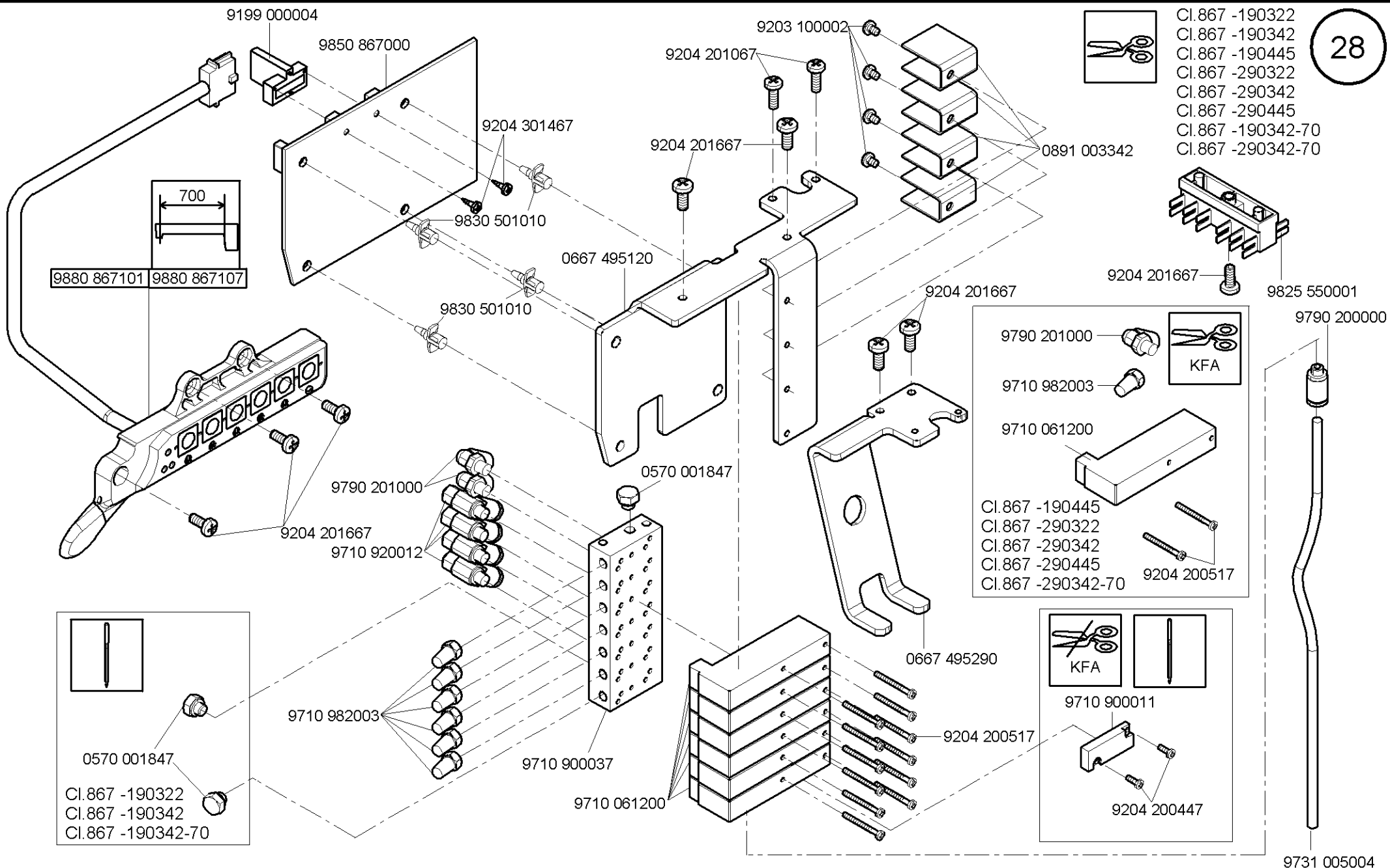
- CI.867 -190145
- CI.867 -190445
- CI.867 -290322
- CI.867 -290342
- CI.867 -290445
- CI.867 -290342-70



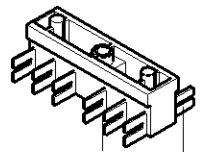


- Cl.867 -190040-70
- Cl.867 -190342-70
- Cl.867 -290040-70
- Cl.867 -290342-70





CI.867 -190322
 CI.867 -190342
 CI.867 -190445
 CI.867 -290322
 CI.867 -290342
 CI.867 -290445
 CI.867 -190342-70
 CI.867 -290342-70

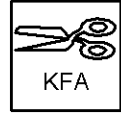


9204 201667
 9825 550001

9790 201000
 9710 982003
 9710 061200

CI.867 -190445
 CI.867 -290322
 CI.867 -290342
 CI.867 -290445
 CI.867 -290342-70

9204 200517

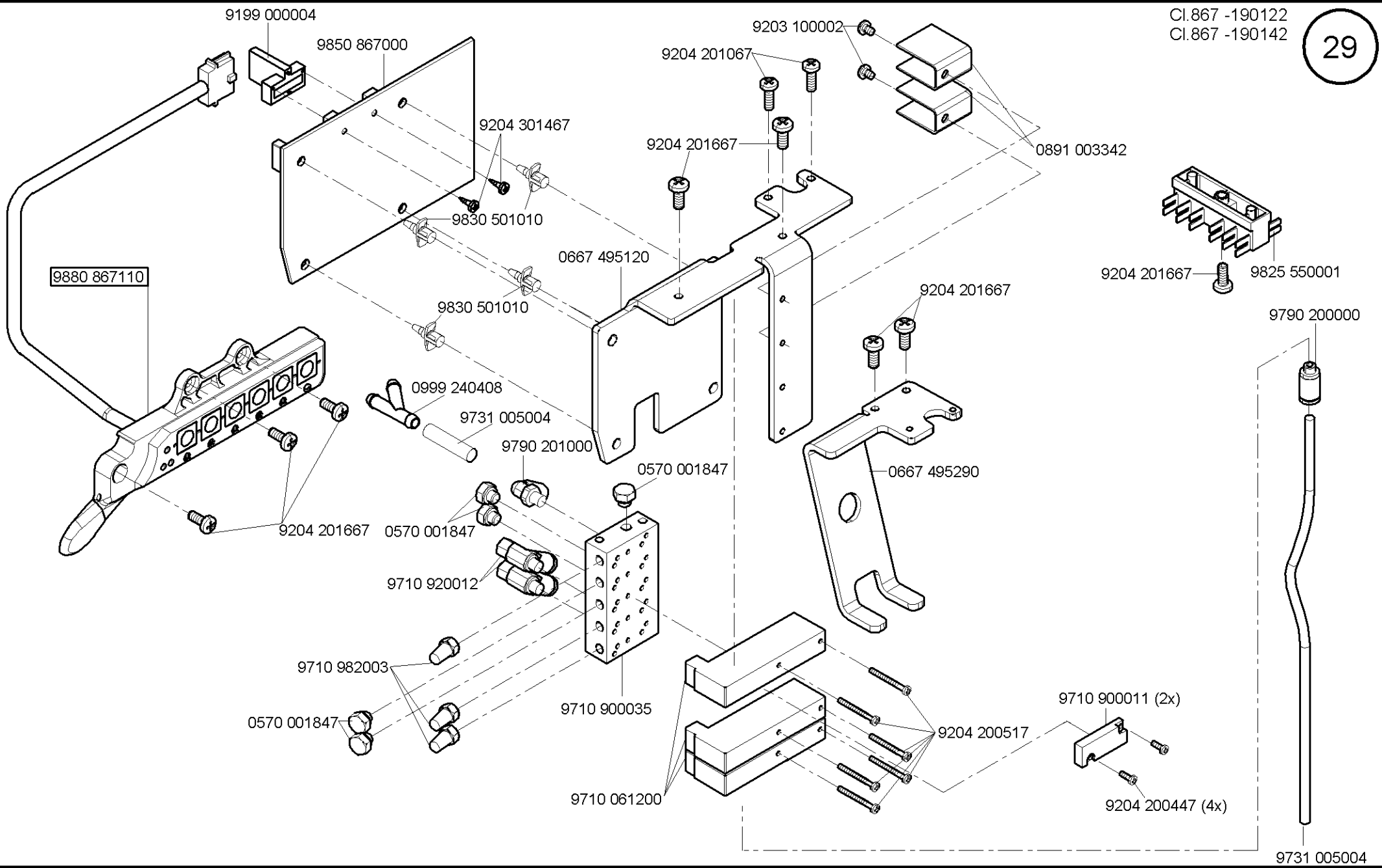


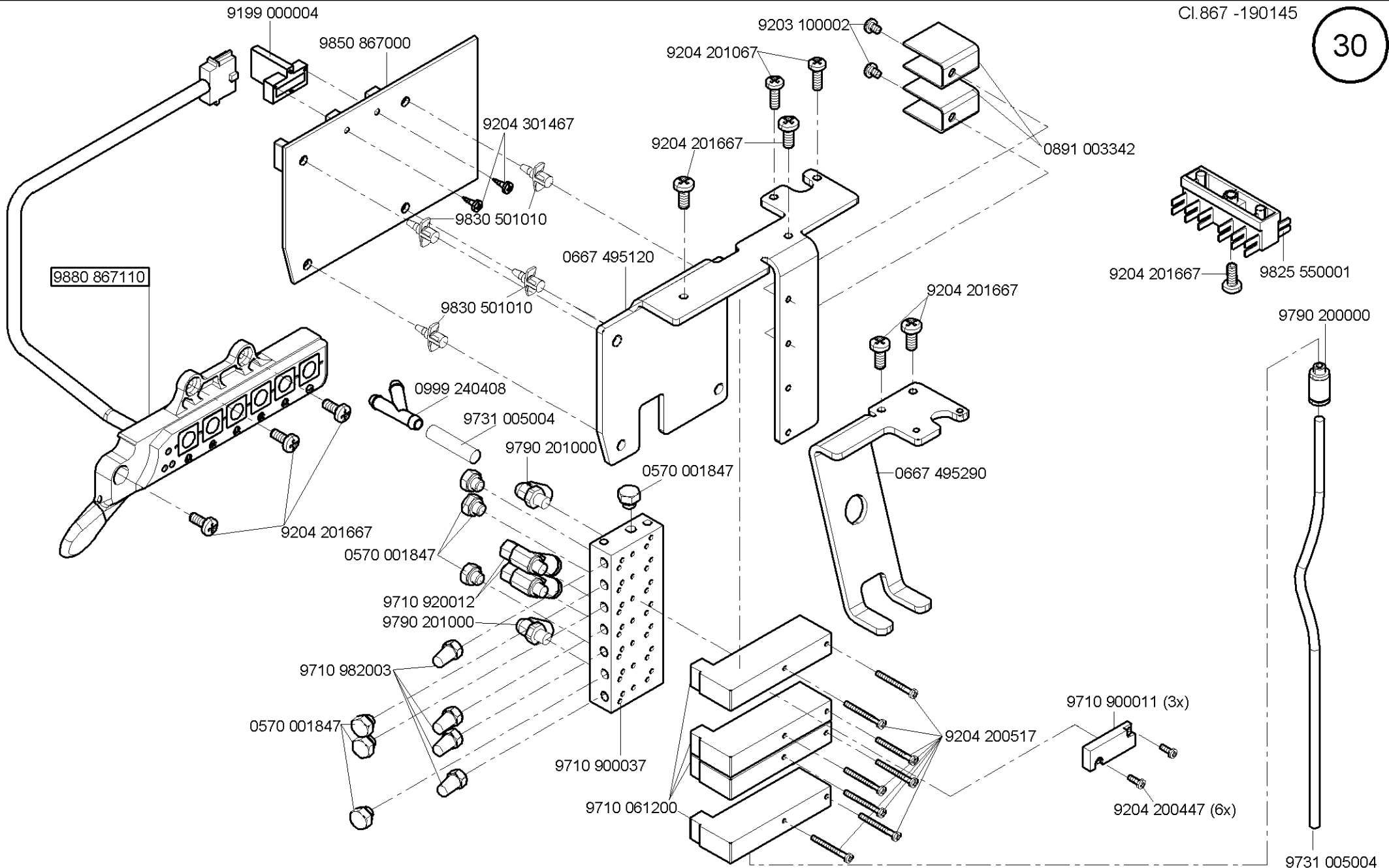
0570 001847

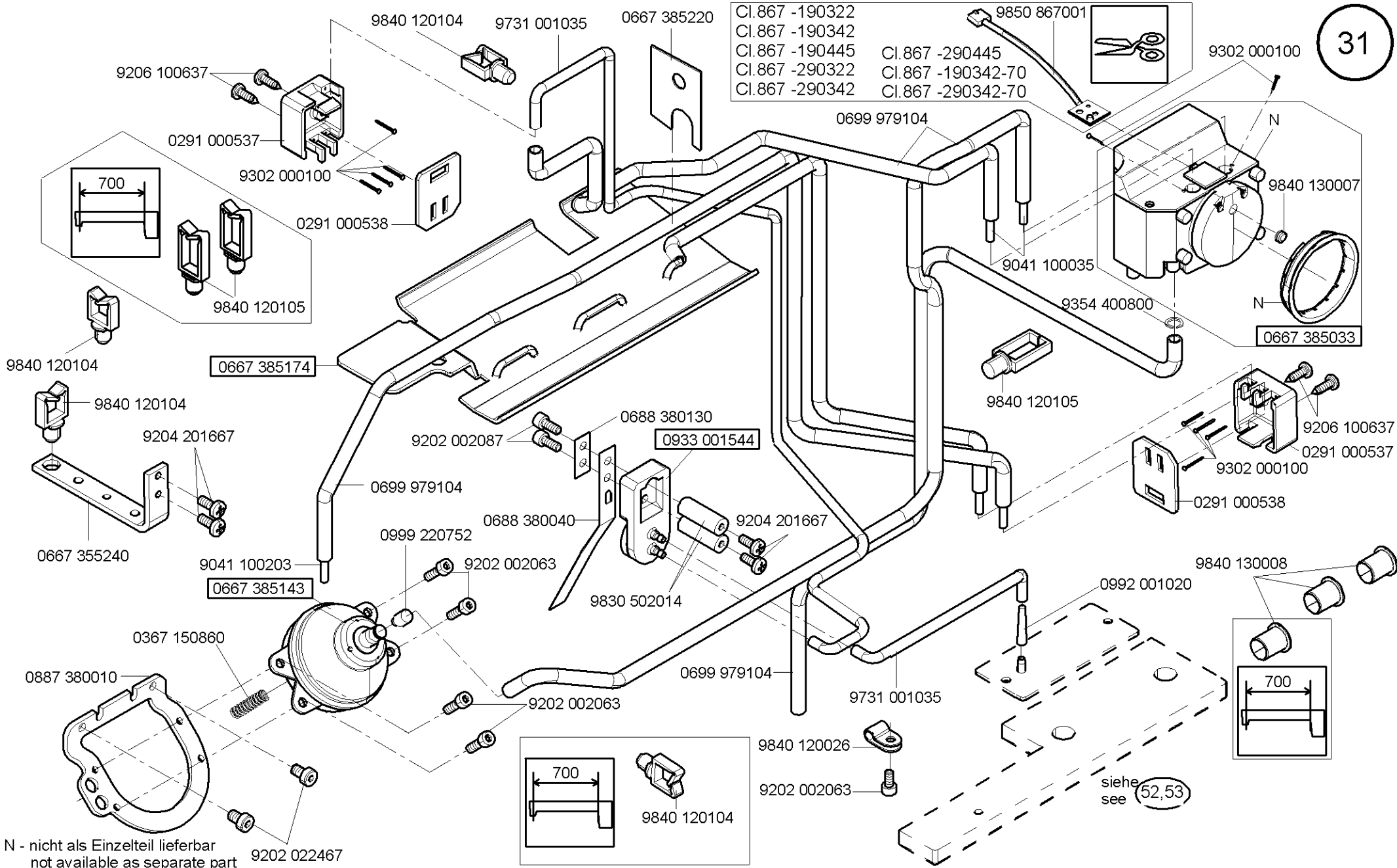
CI.867 -190322
 CI.867 -190342
 CI.867 -190342-70

9710 900011
 9204 200447

9731 005004



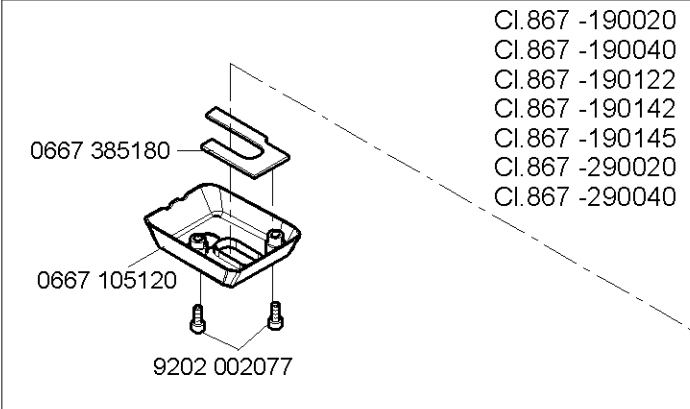
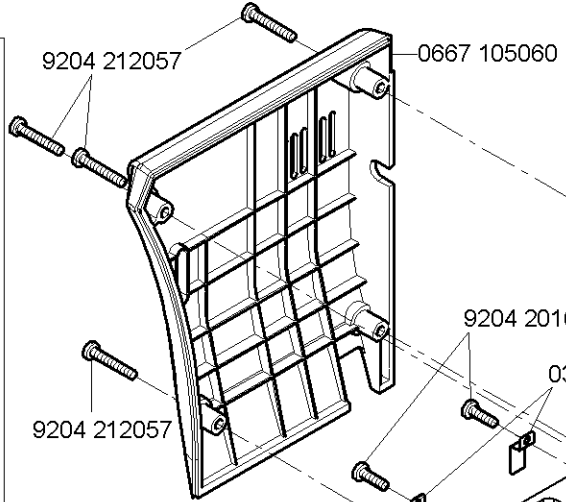




9880 867102

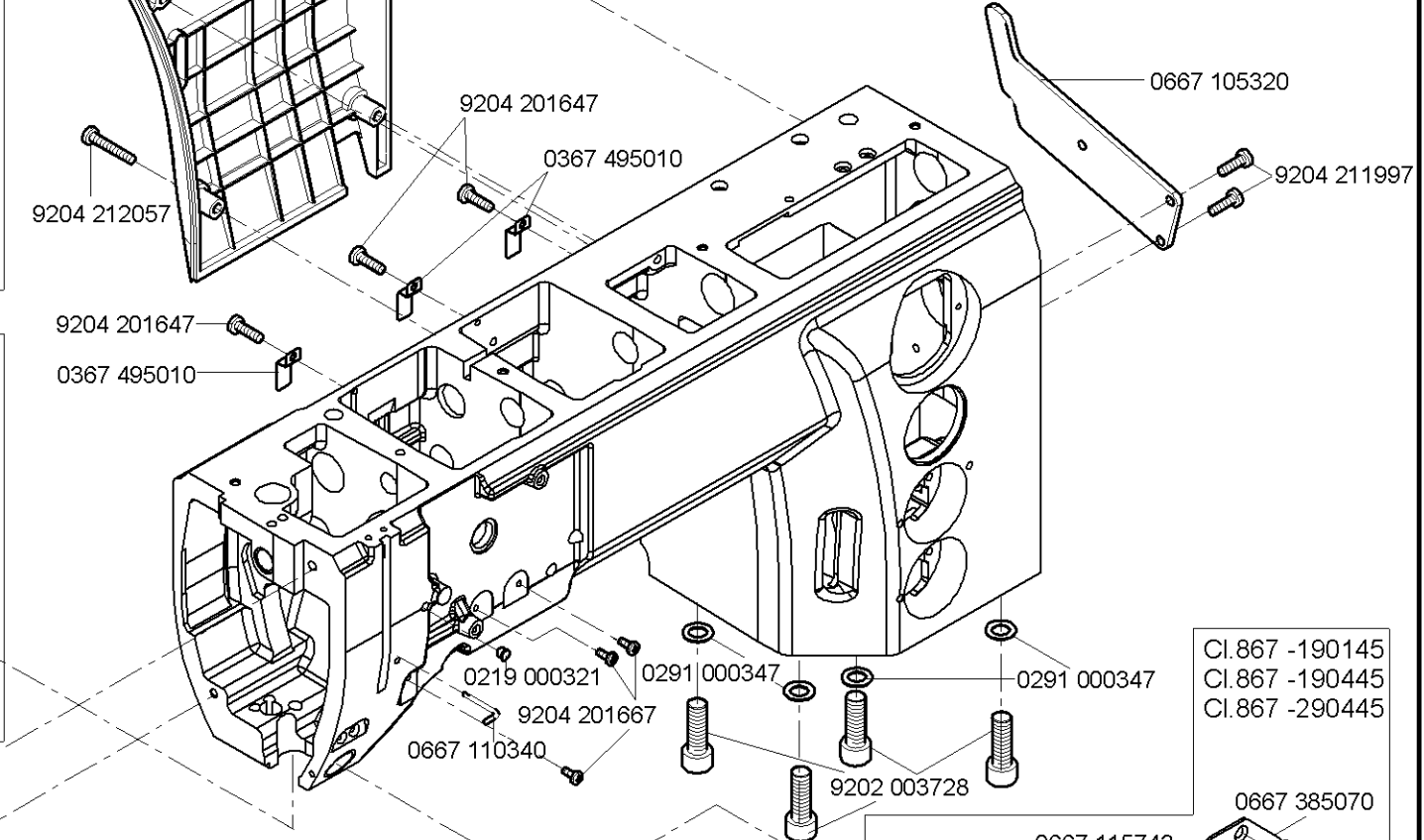
- 0667 495304
- 9840 120003 (8x)
- 9840 123003 (8x)
- 9840 121001 (5x)
- 9840 133013
- 9840 120026 (2x)
- 9840 133012
- 9202 002077 (3x)
- 9840 135012
- 9207 170437 (2x)
- 9840 132015
- 9840 104001 (2x)

- CI.867 -190322
- CI.867 -190342
- CI.867 -190445
- CI.867 -290322
- CI.867 -290342
- CI.867 -290445



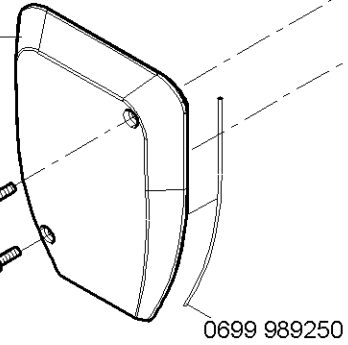
- CI.867 -190020
- CI.867 -190040
- CI.867 -190122
- CI.867 -190142
- CI.867 -190145
- CI.867 -290020
- CI.867 -290040

- 9204 201647
- 0367 495010

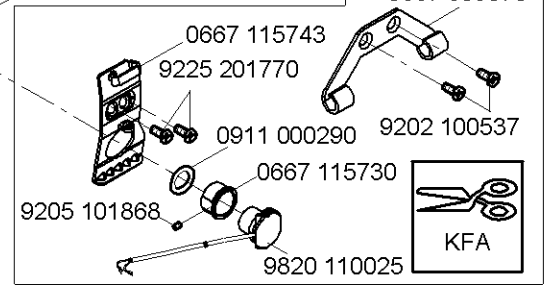
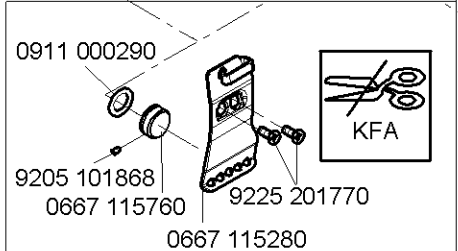


- CI.867 -190145
- CI.867 -190445
- CI.867 -290445

0667 105144



N - nicht als Einzelteil lieferbar
not available as separate part



9880 867102

CI.867 -190342-70
CI.867 -290342-70

0667 495304

9840 120003 (8x)

9840 123003 (8x)

9840 121001 (5x)

9840 133013

9840 133012

9840 135012

9840 132015

9840 120026 (2x)

9202 002077 (3x)

9207 170437 (2x)

9840 104001 (2x)

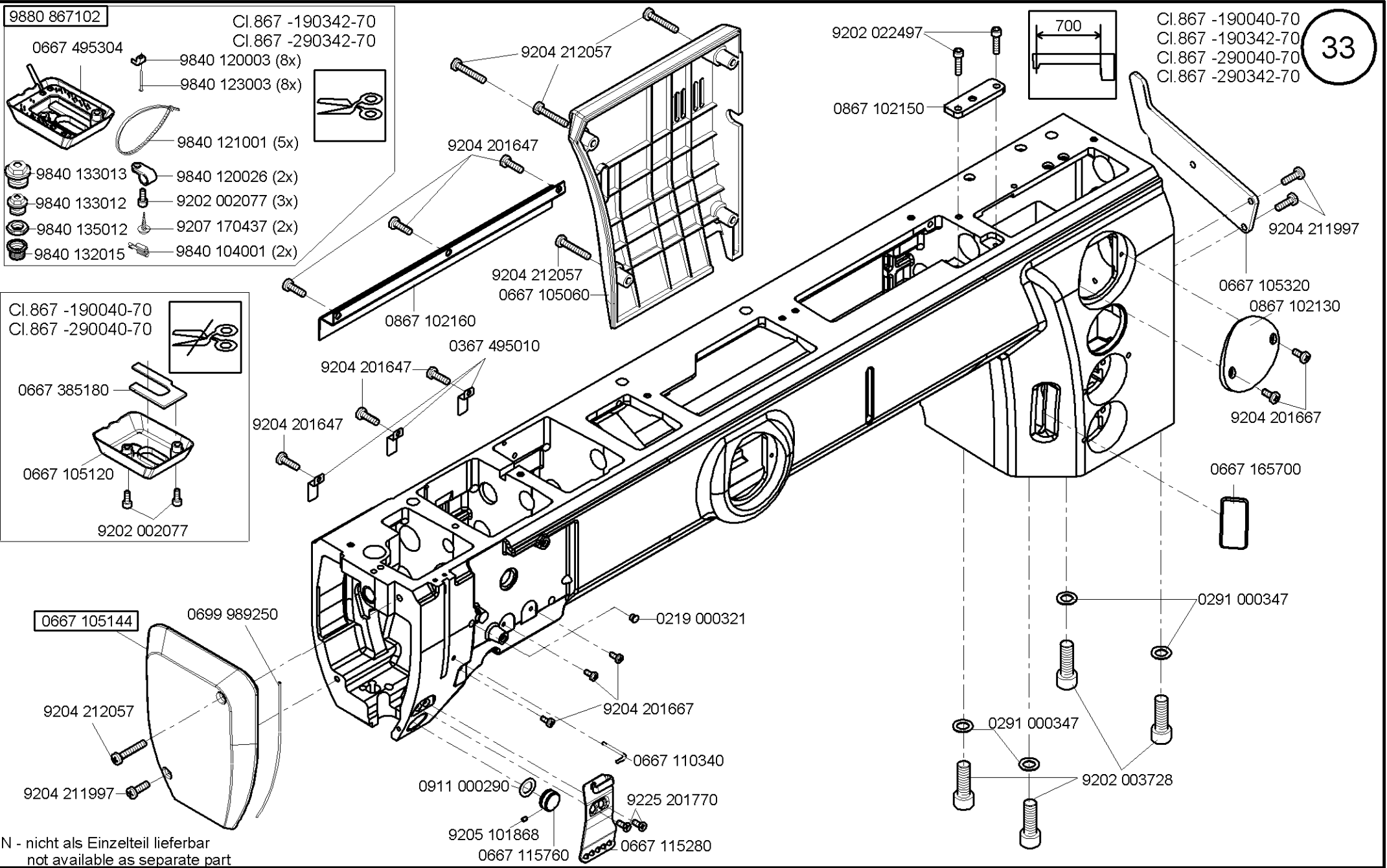
CI.867 -190040-70
CI.867 -290040-70

0667 385180

0667 105120

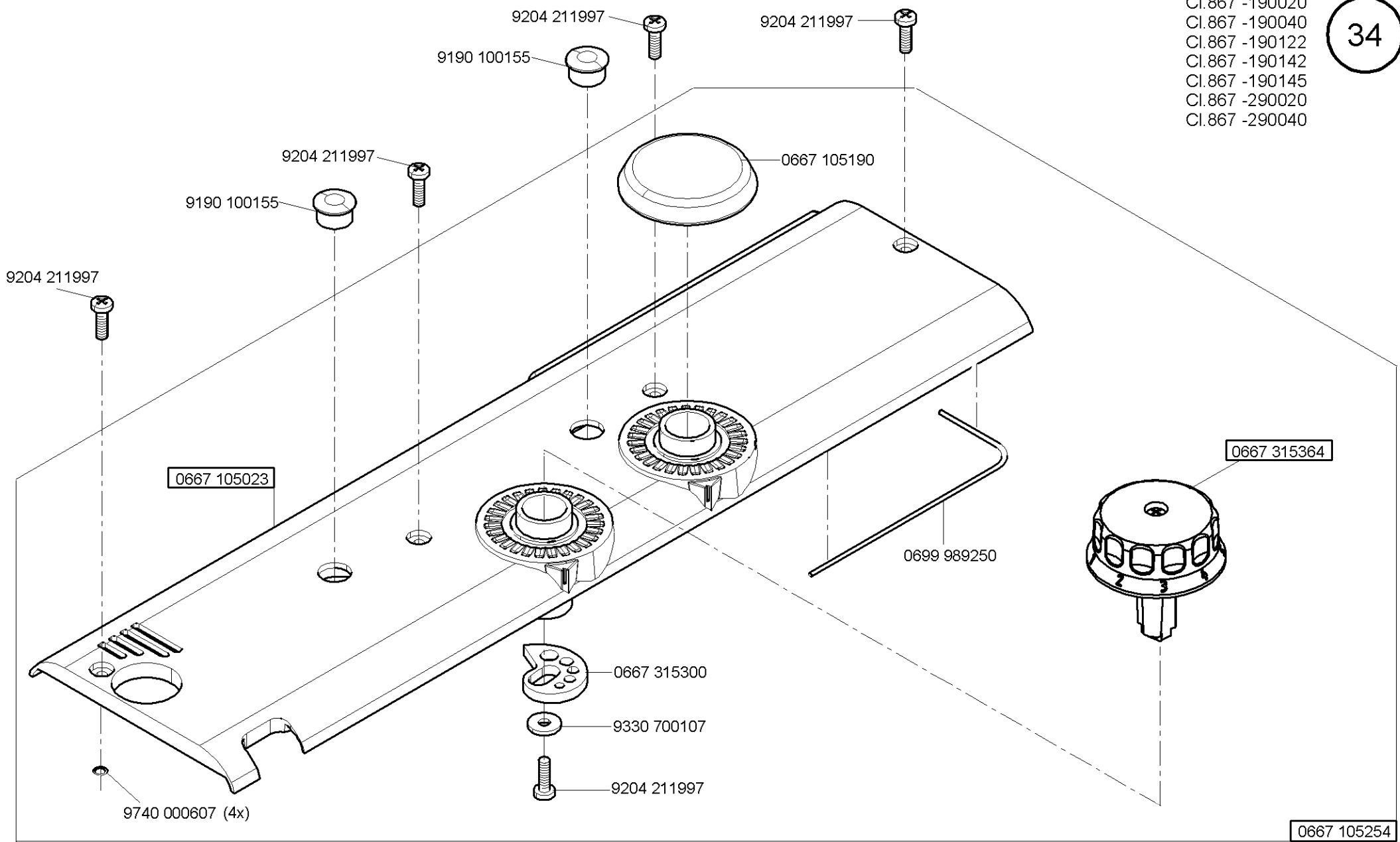
9202 002077

CI.867 -190040-70
CI.867 -190342-70
CI.867 -290040-70
CI.867 -290342-70

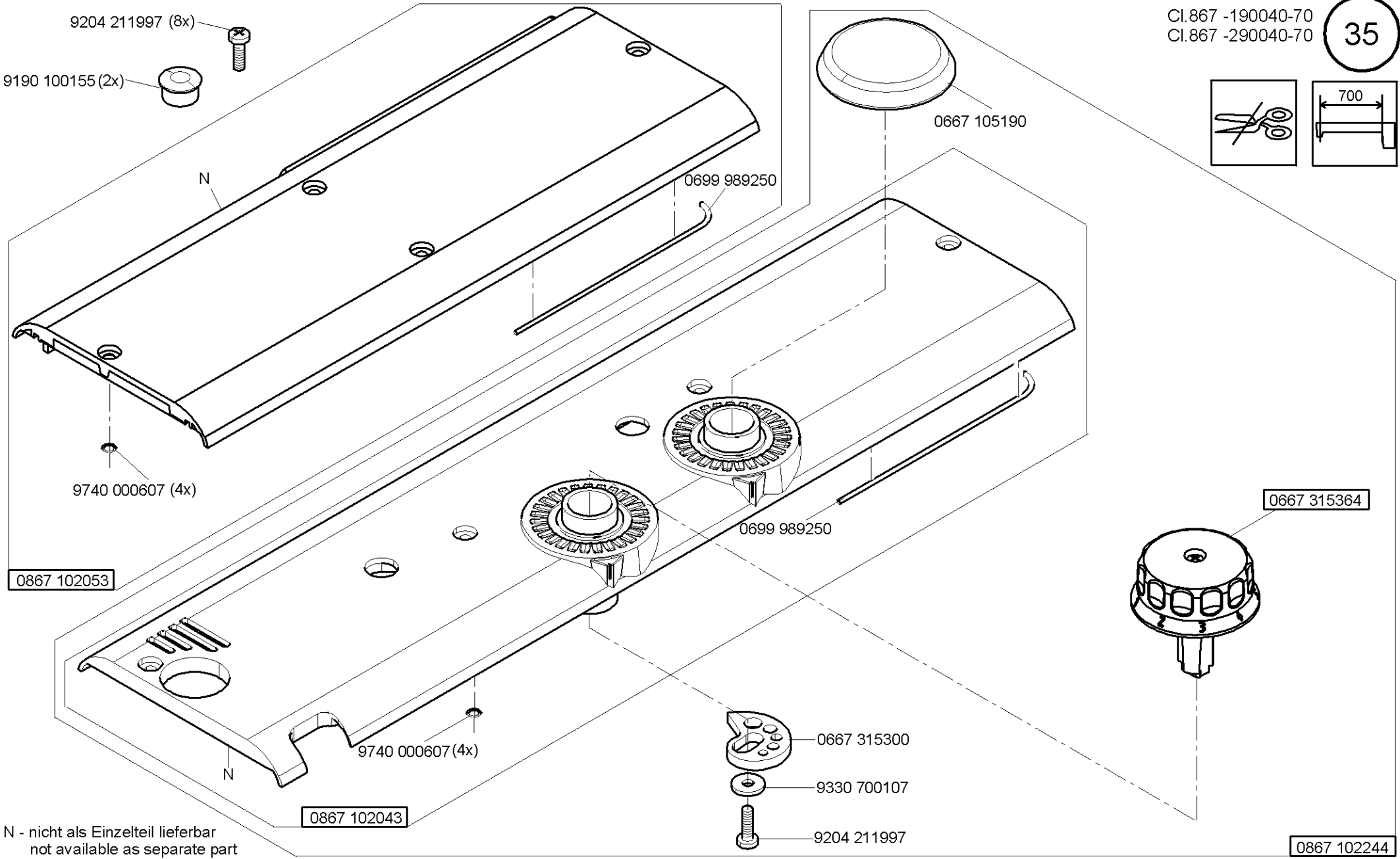
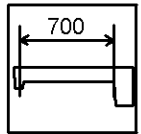
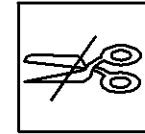


N - nicht als Einzelteil lieferbar
not available as separate part

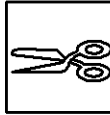
CI.867 -190020
CI.867 -190040
CI.867 -190122
CI.867 -190142
CI.867 -190145
CI.867 -290020
CI.867 -290040



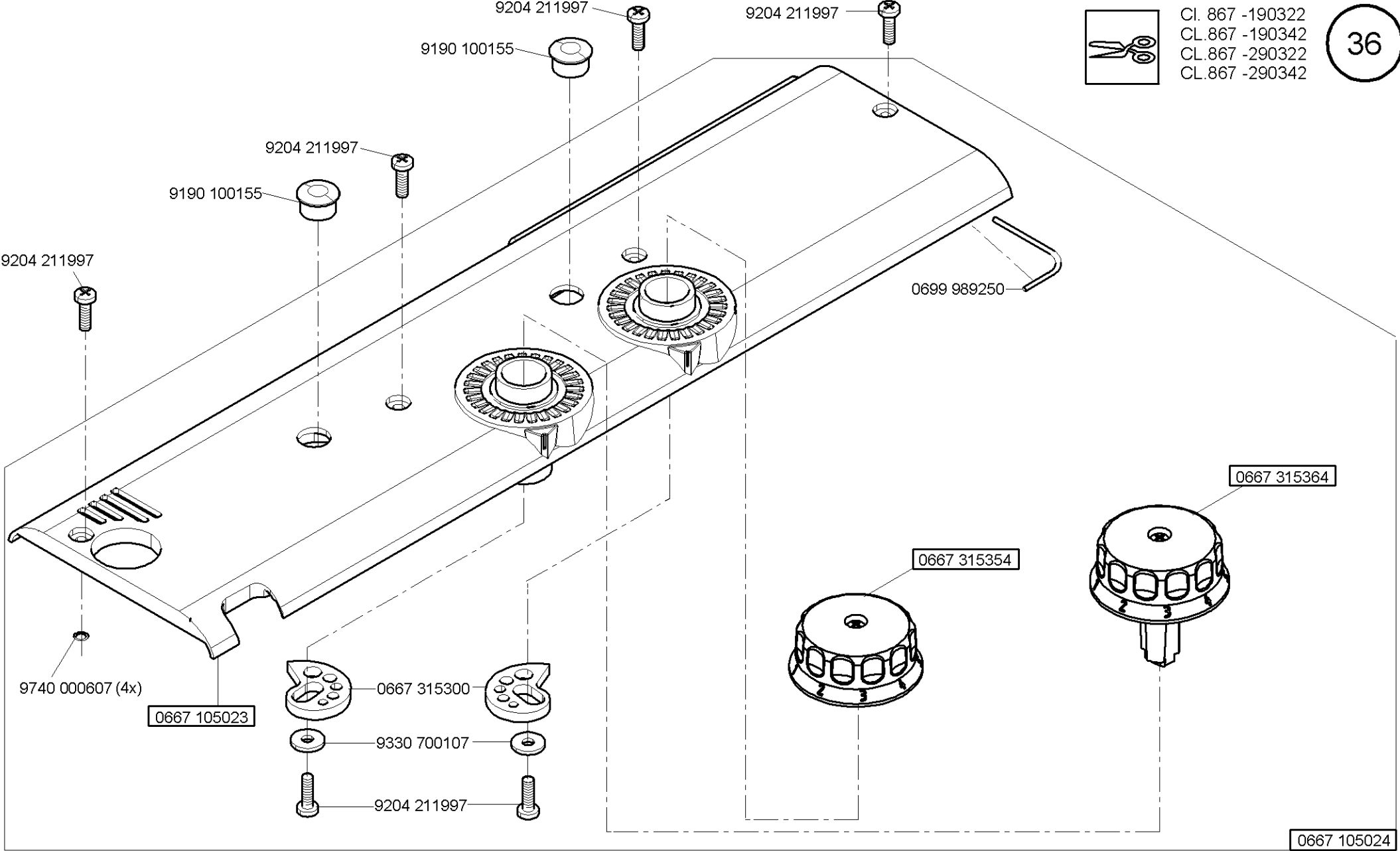
0667 105254



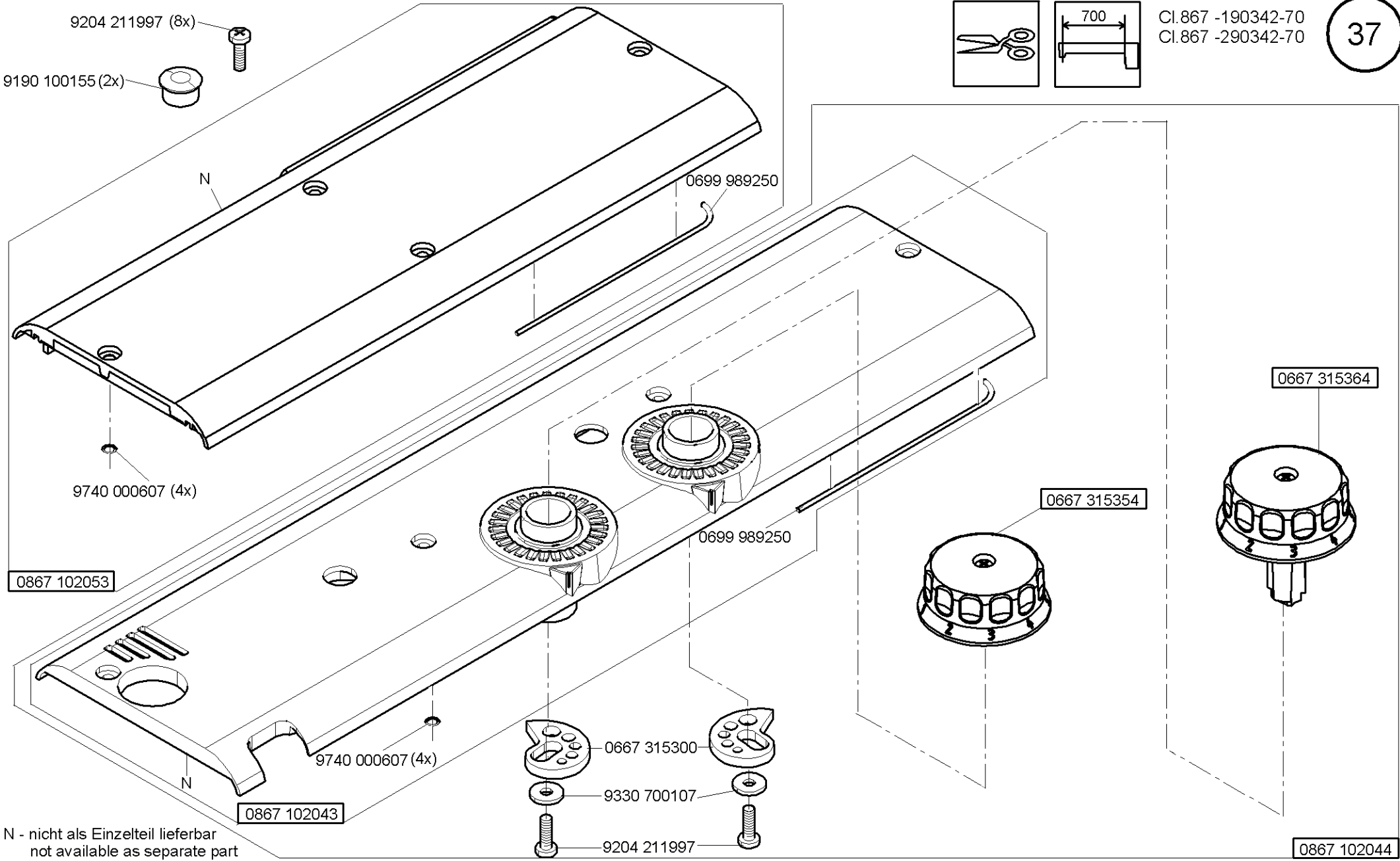
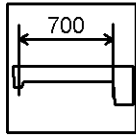
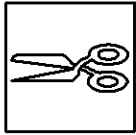
N - nicht als Einzelteil lieferbar
not available as separate part



Cl. 867 -190322
CL.867 -190342
CL.867 -290322
CL.867 -290342



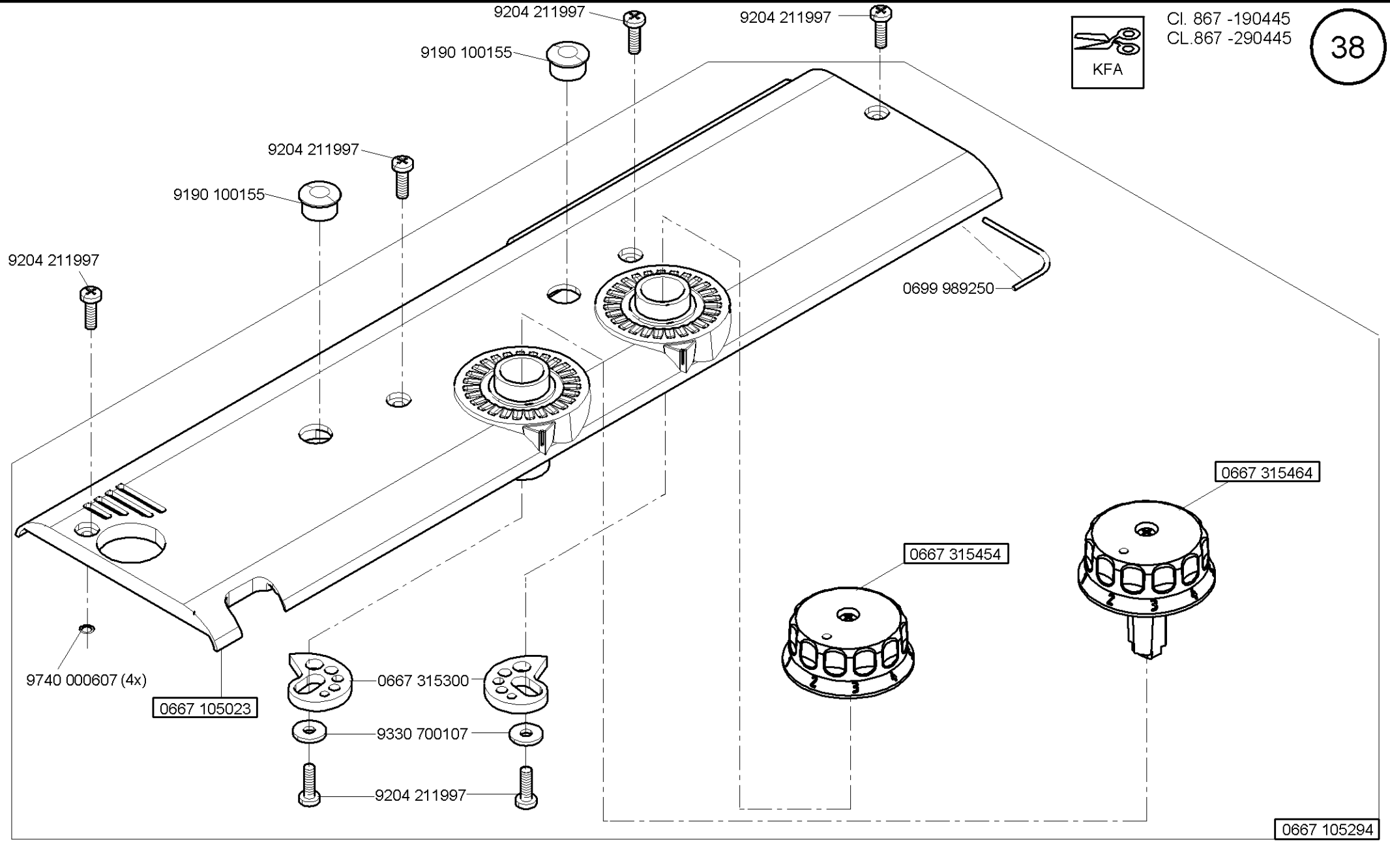
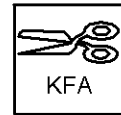
CI.867 -190342-70
CI.867 -290342-70

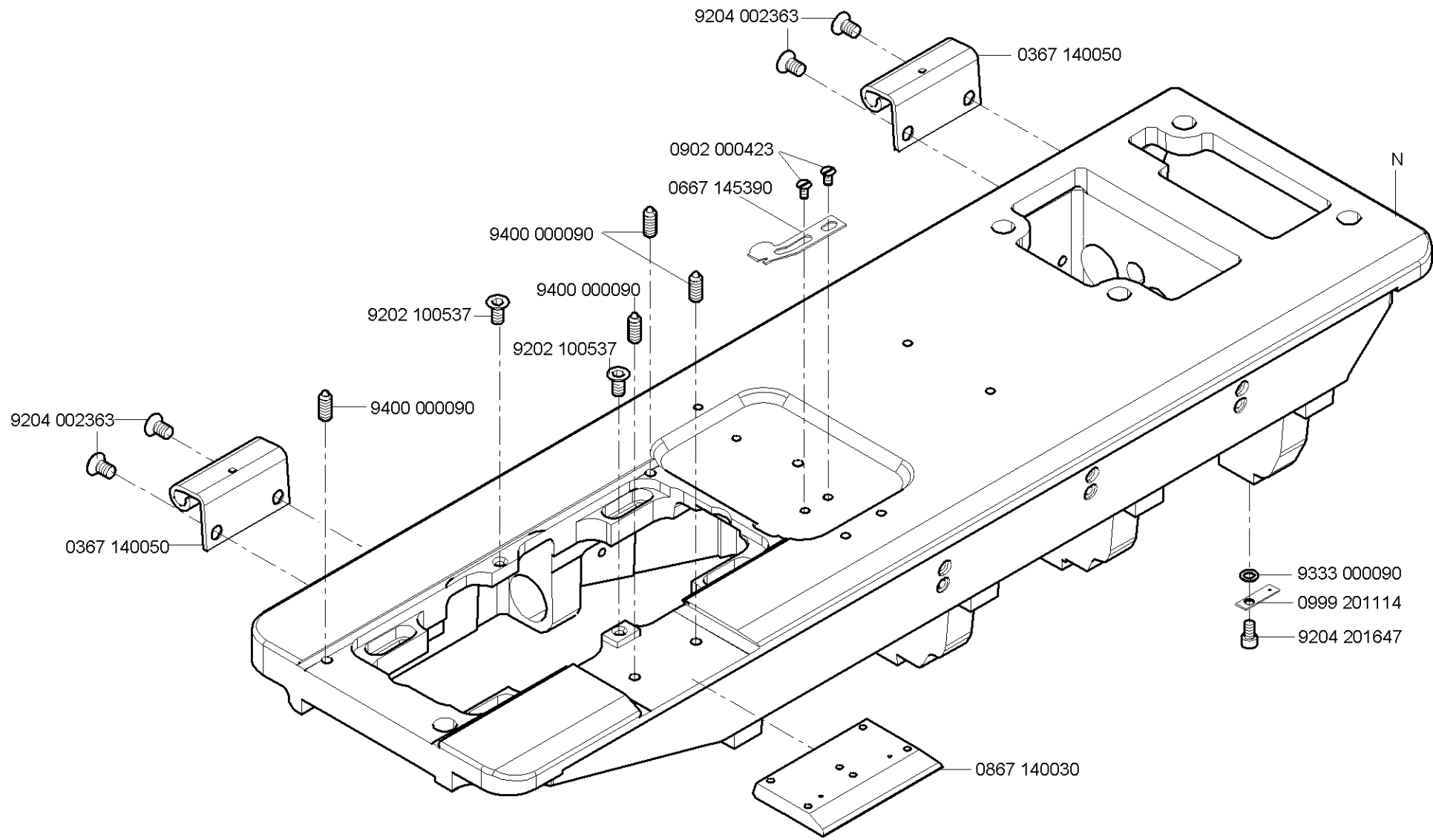


N - nicht als Einzelteil lieferbar
not available as separate part

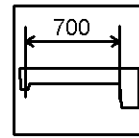
0867 102043

0867 102053

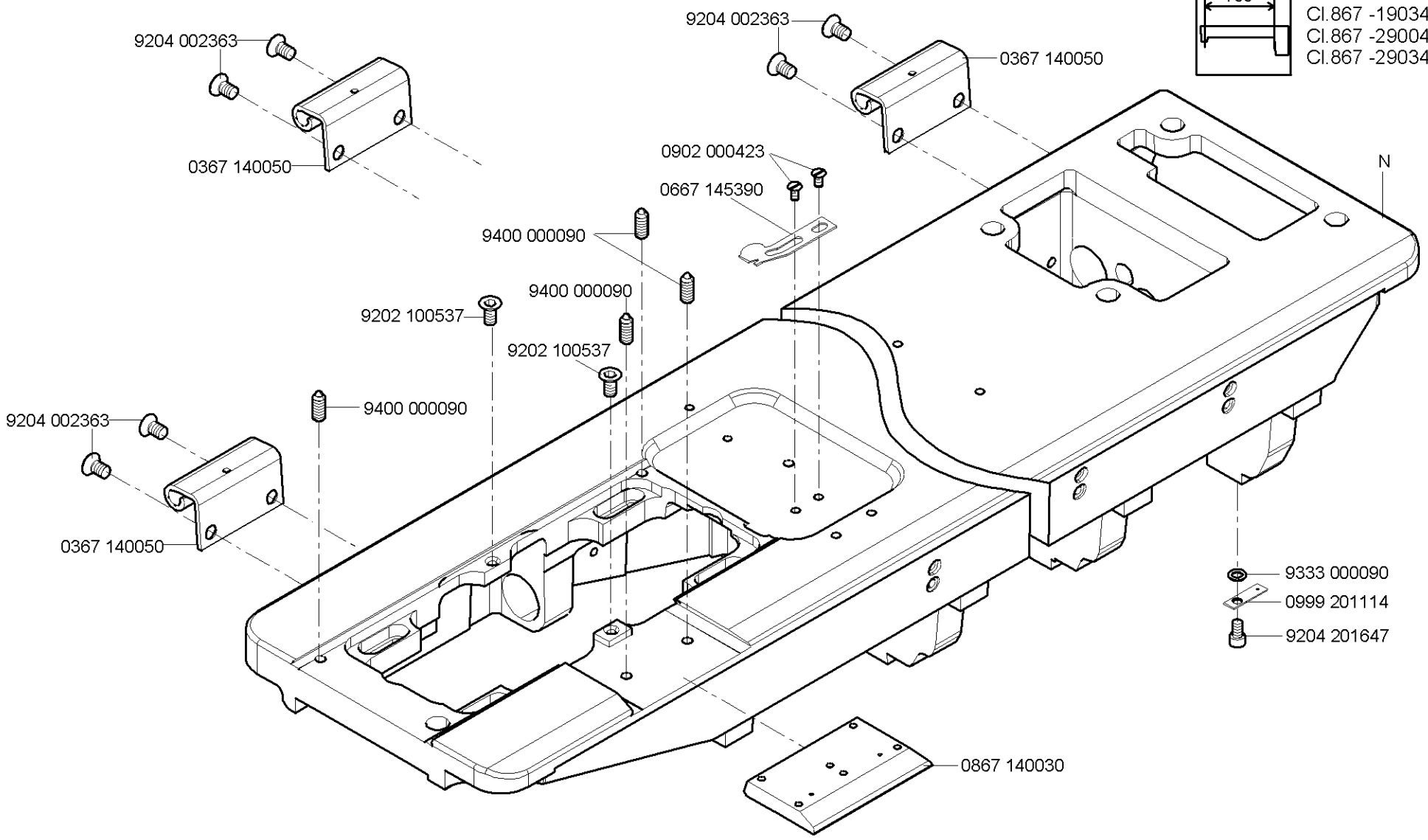




N - nicht als Einzelteil lieferbar
not available as separate part

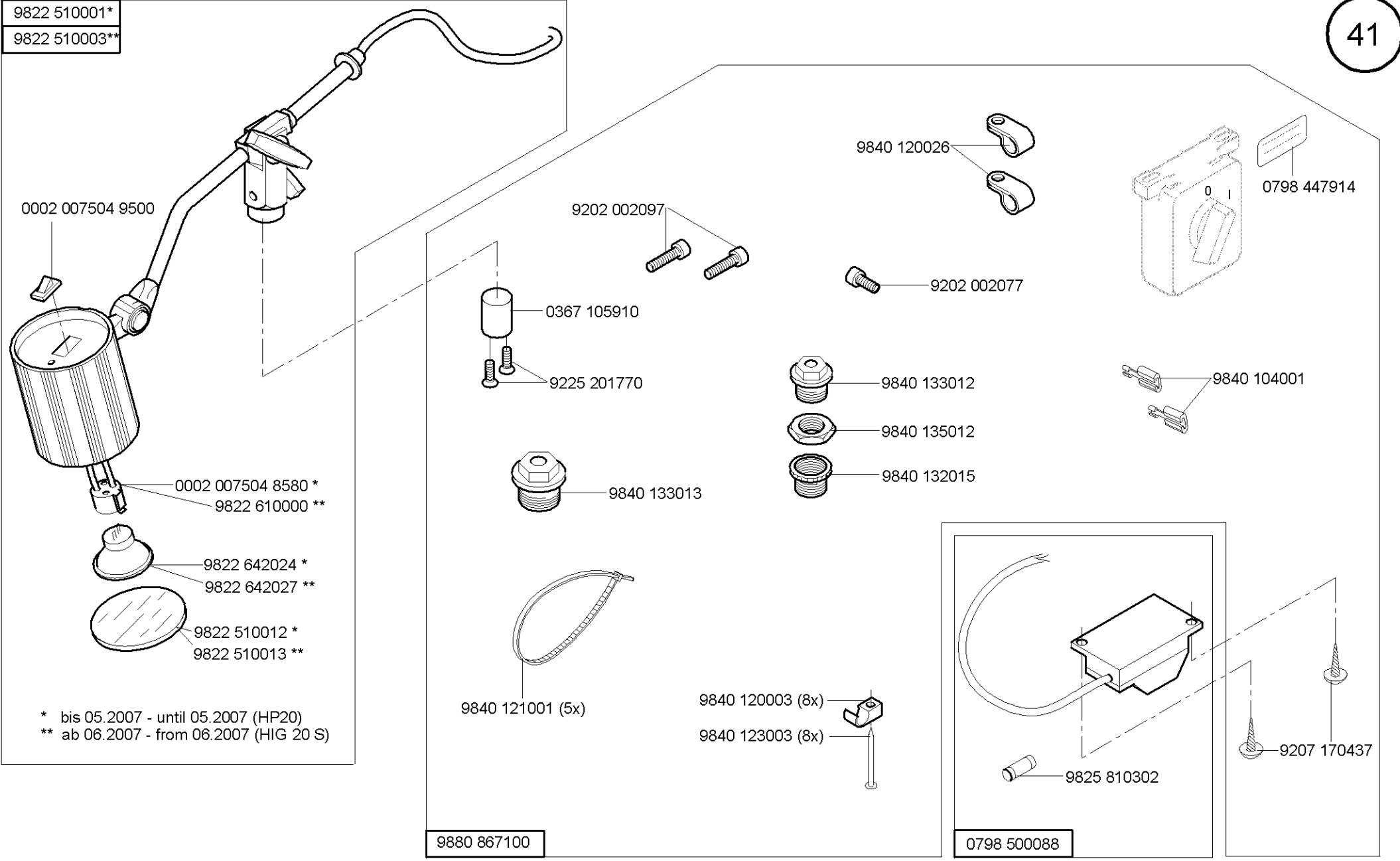


- CI.867 -190040-70
- CI.867 -190342-70
- CI.867 -290040-70
- CI.867 -290342-70

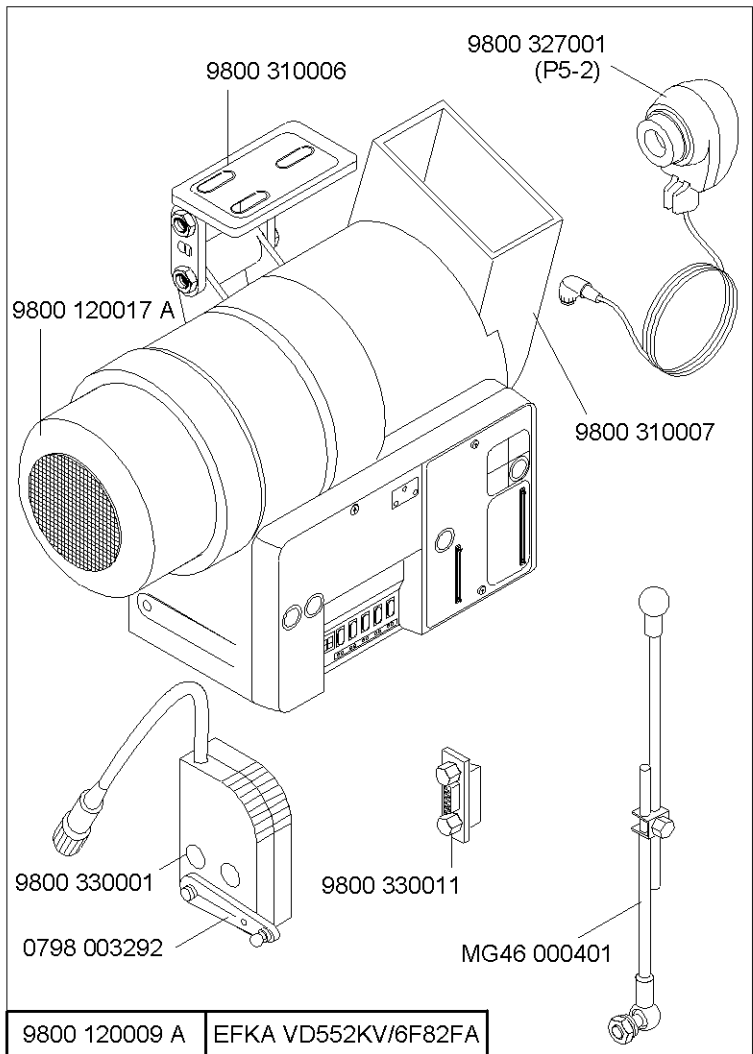


N - nicht als Einzelteil lieferbar
not available as separate part

9822 510001*
9822 510003**

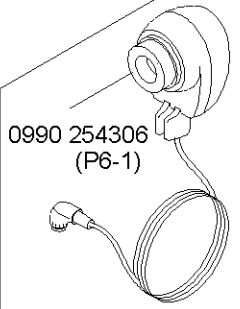
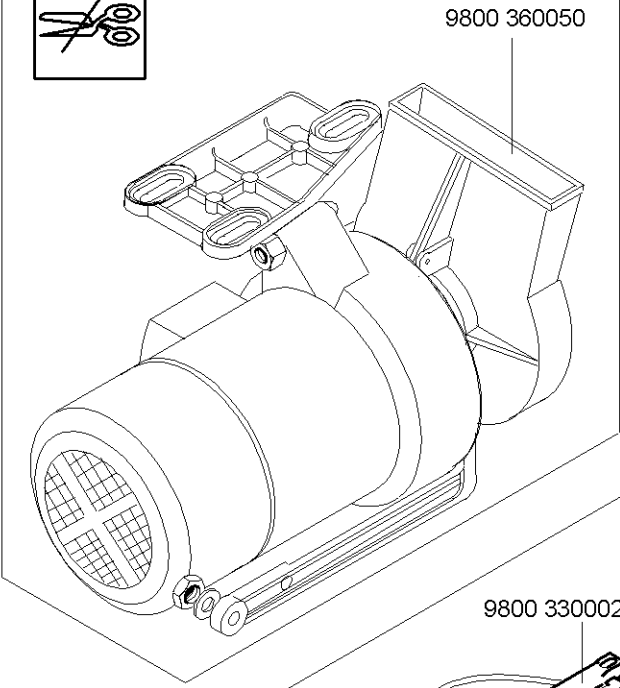
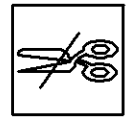


* bis 05.2007 - until 05.2007 (HP20)
** ab 06.2007 - from 06.2007 (HIG 20 S)

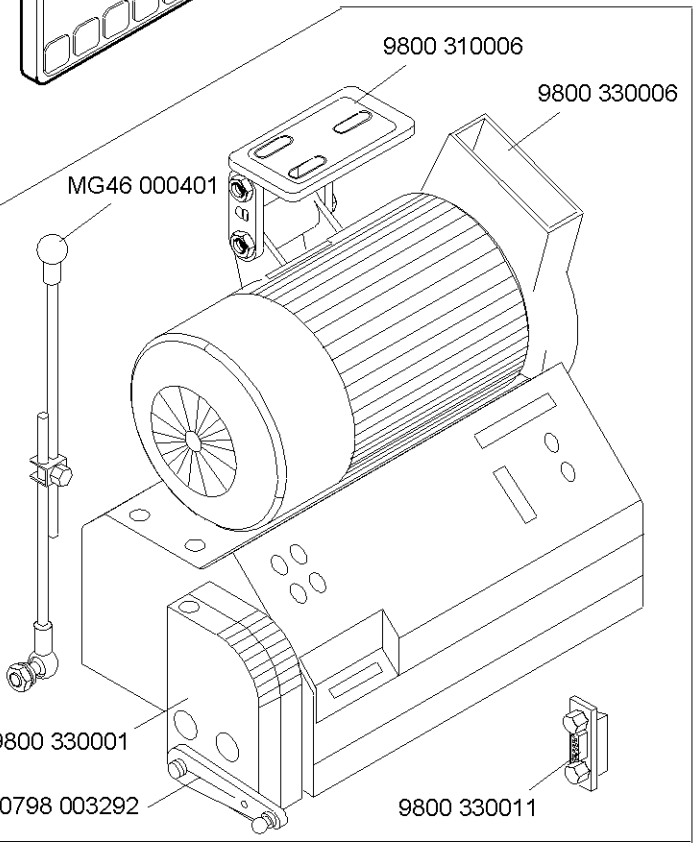
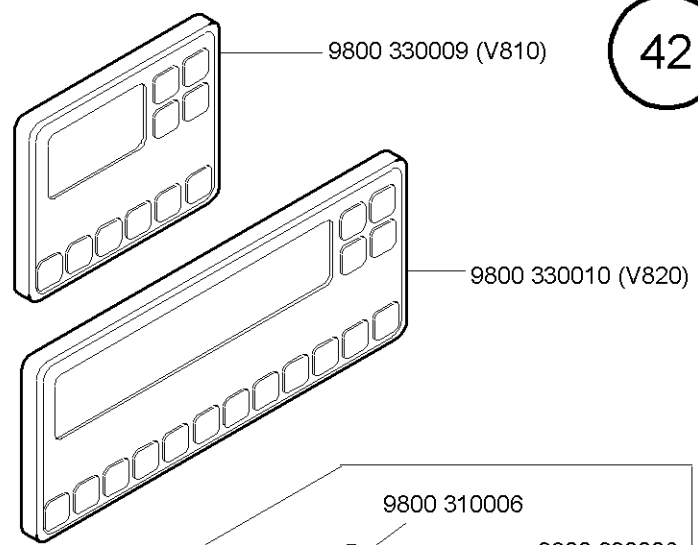


9800 120009 A	EFKA VD552KV/6F82FA
---------------	---------------------

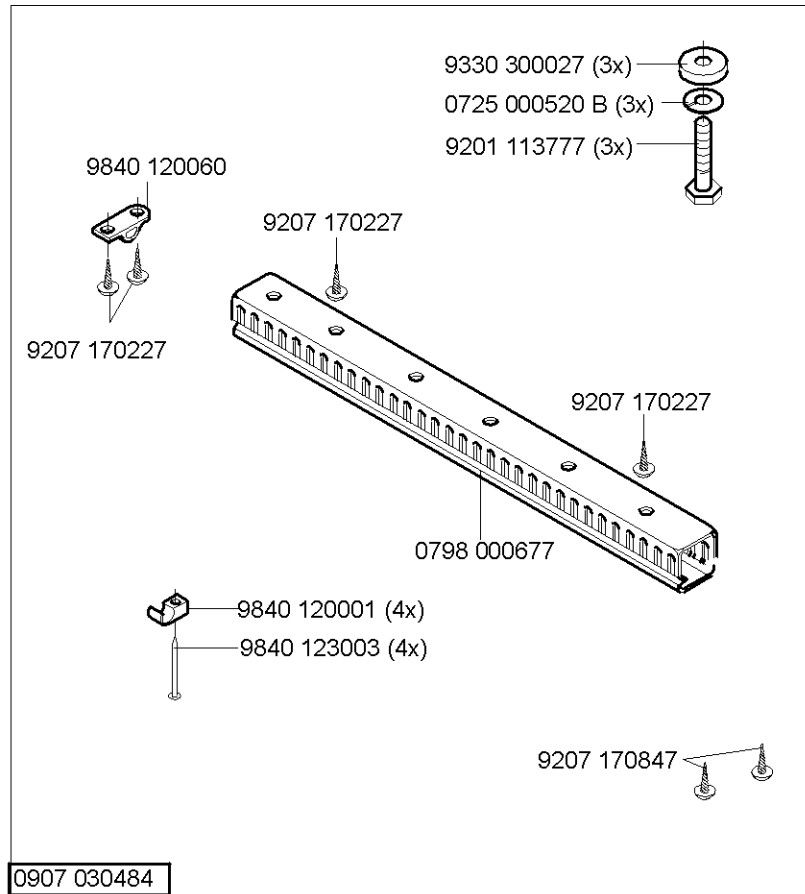
9800 110002 A	FIR 1147-F.752.3 3x230-400V/ 50hz
9800 110002 D	FIR 1148-752.3 3x230-400V/ 60hz



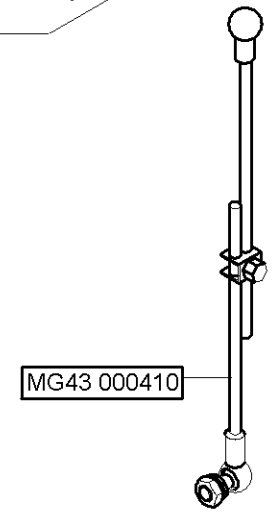
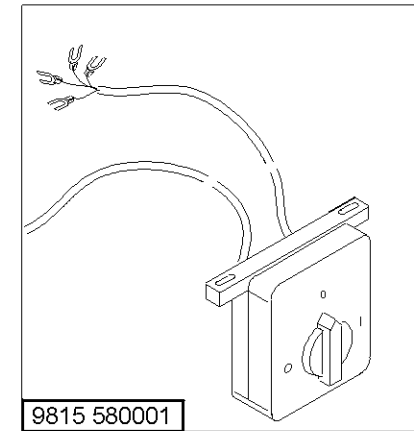
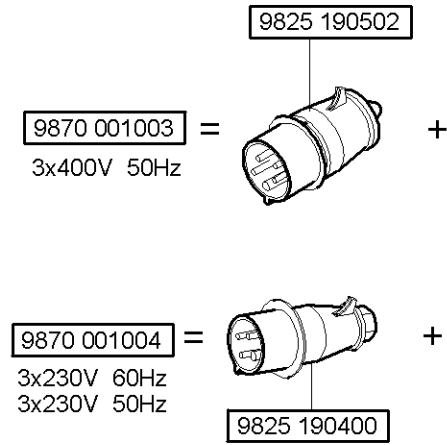
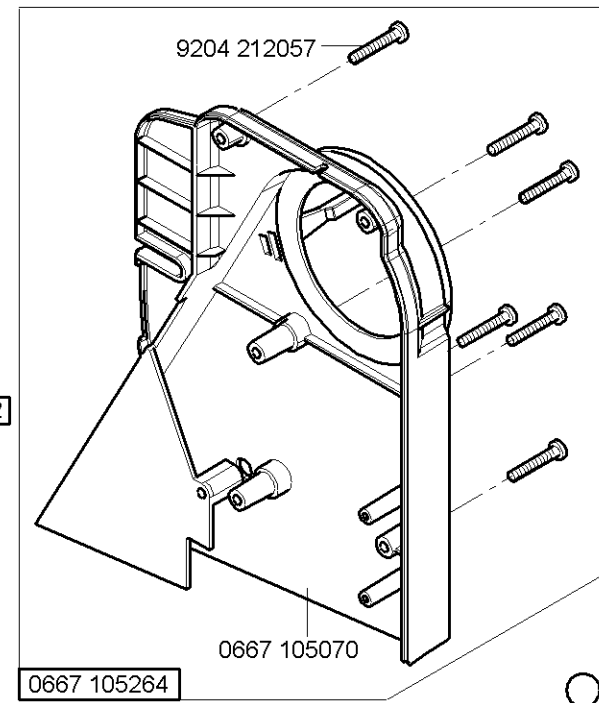
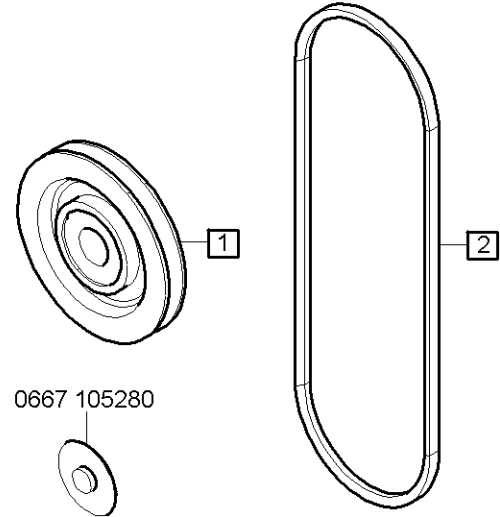
9800 130014 R	EFKA DC1600/DA82GA
---------------	--------------------



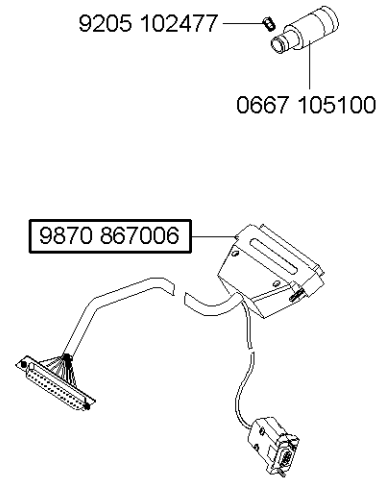
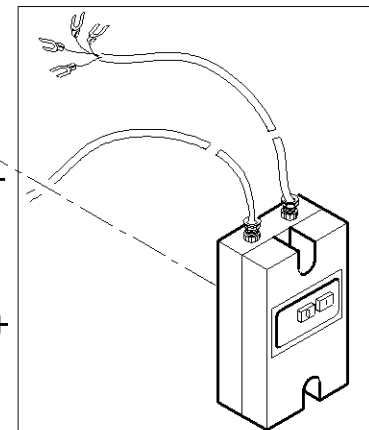
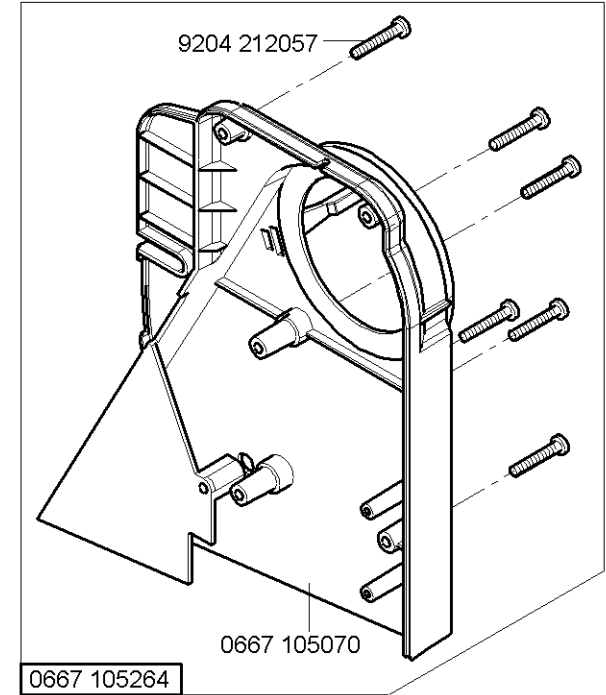
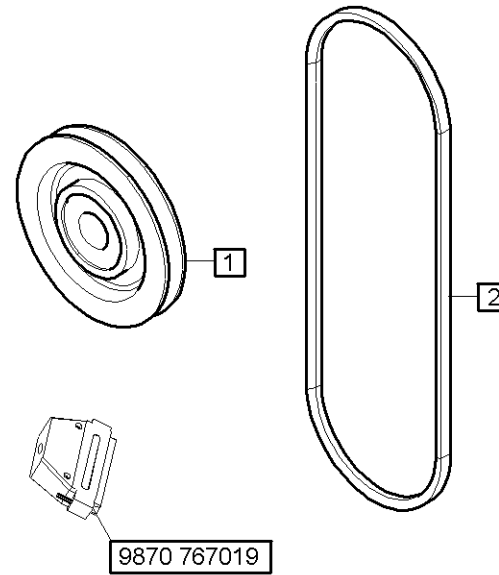
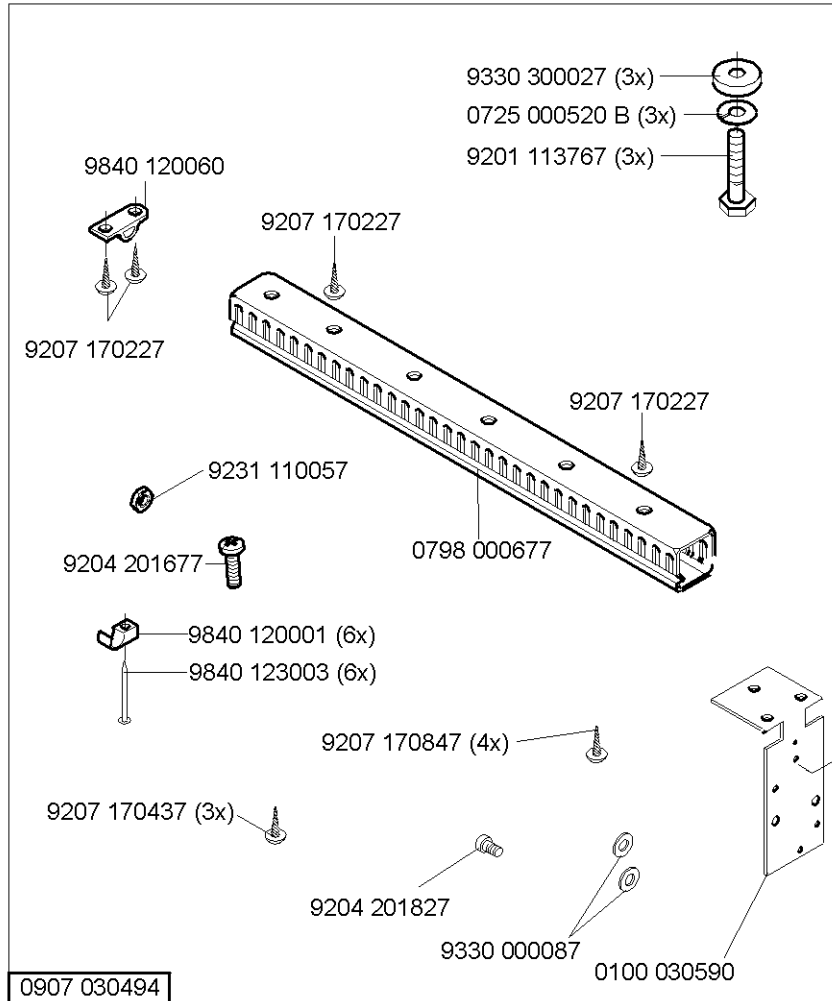
Netz	n1/min	1	2
3x230V/50HZ	3000	9130 500110	9130 104225
3x400V/50HZ	3000	9130 500070	9130 104220
3x230V/60HZ	3000	9130 500070	9130 104220



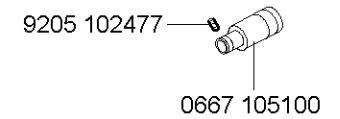
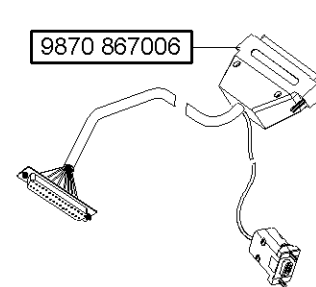
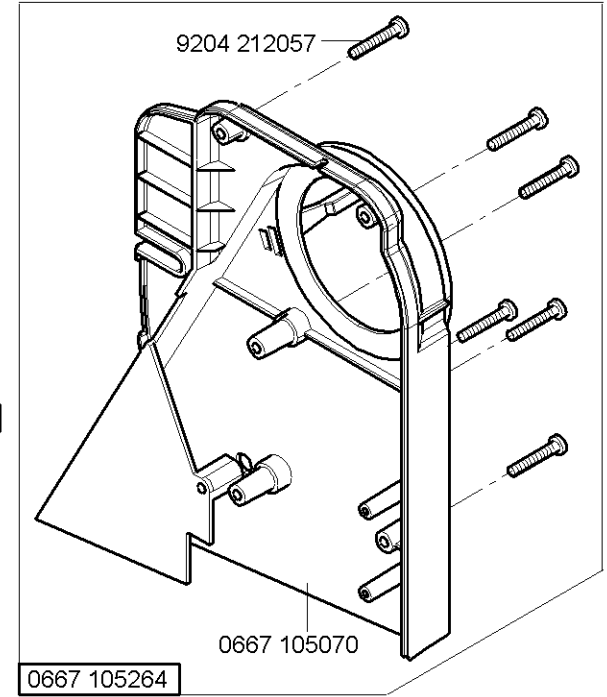
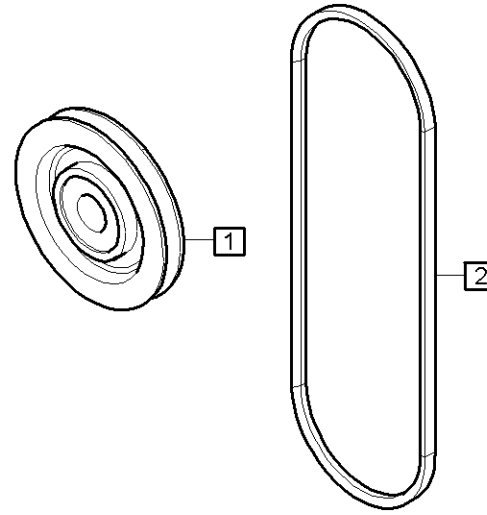
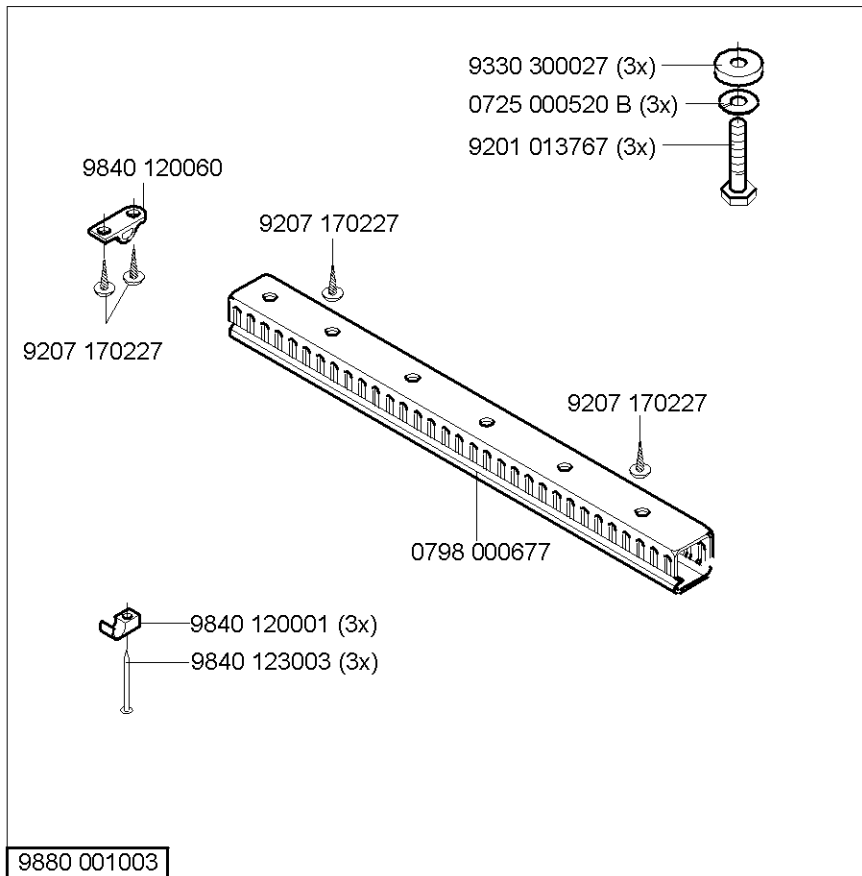
0907 030484

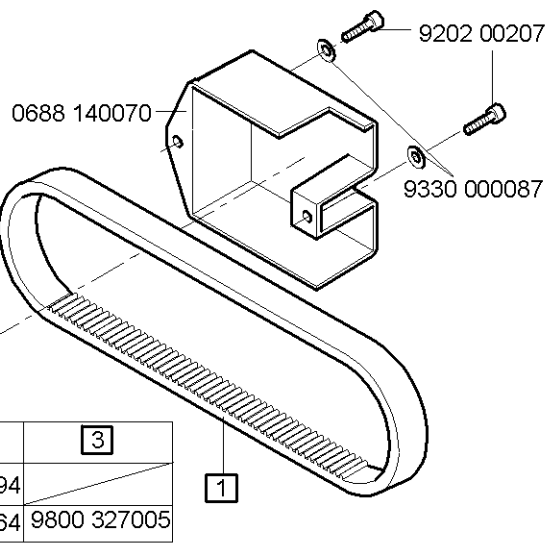
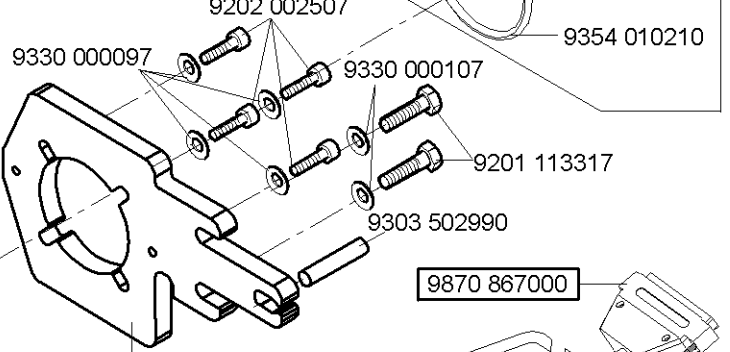
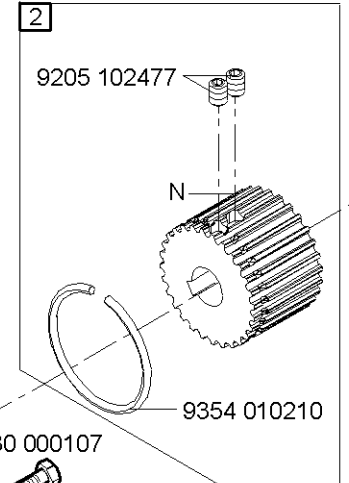
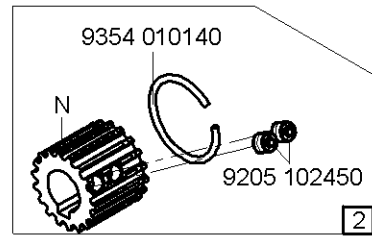
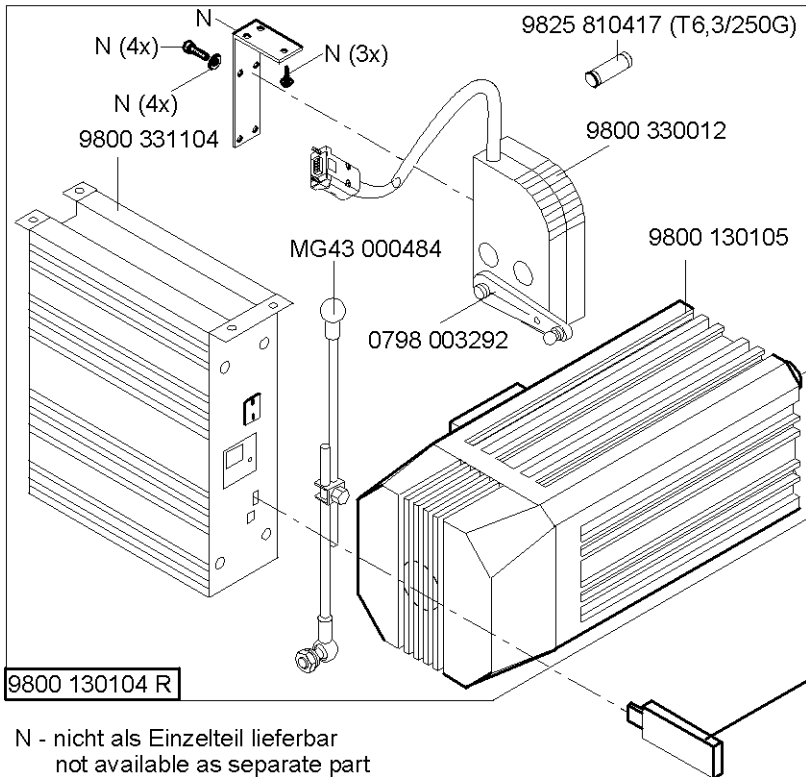
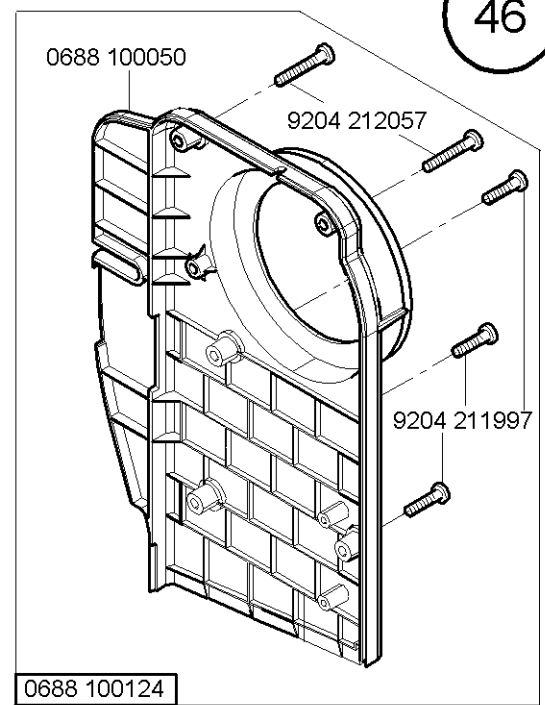
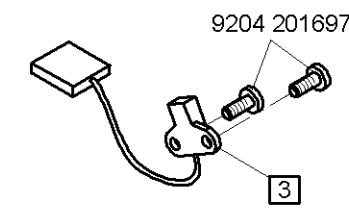
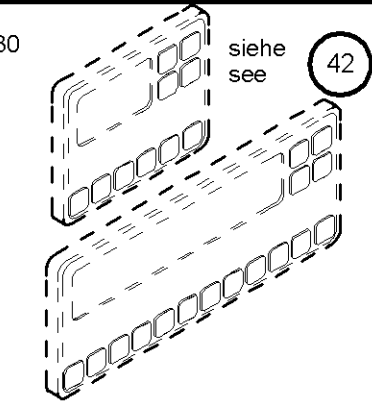
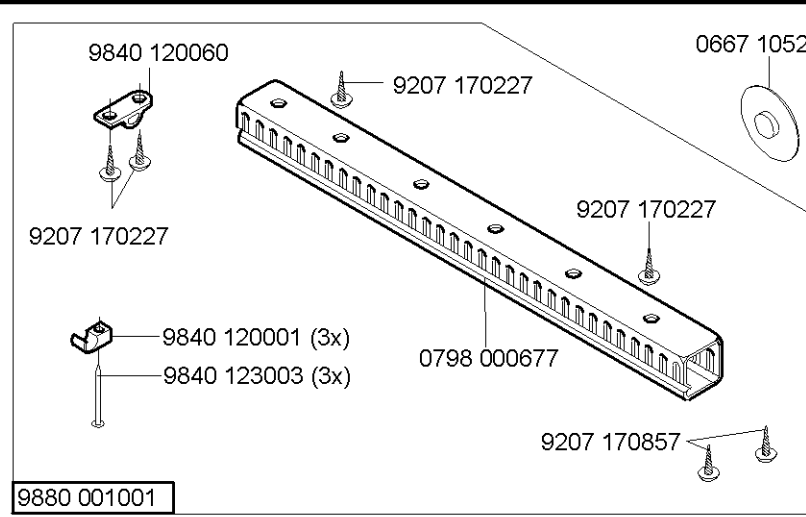


Netz	n1/min	1	2
3x230V/50HZ	3000	9130 500110	9130 104230
3x400V/50HZ	3400	9130 500130	9130 104240
3x230V/60HZ	3000	9130 500070	9130 104225
	3400	9130 500090	9130 104230



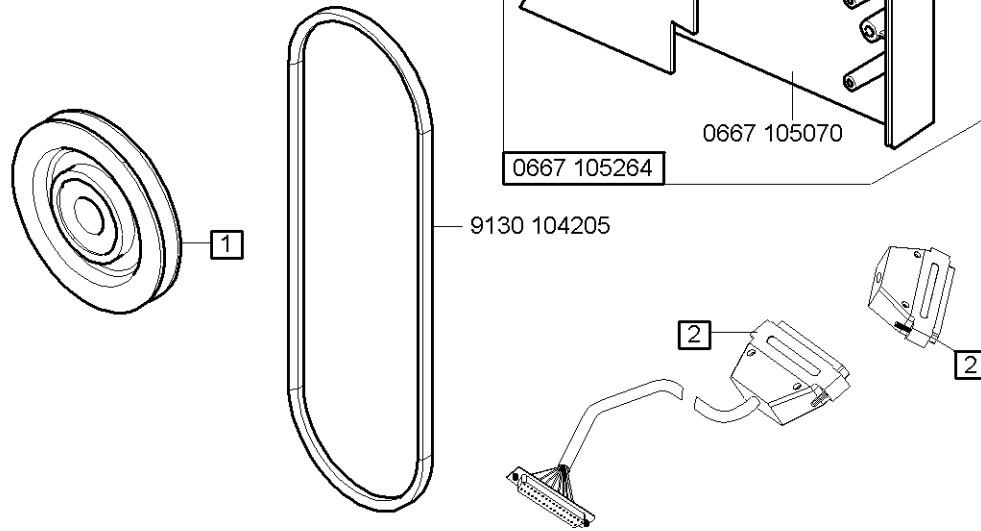
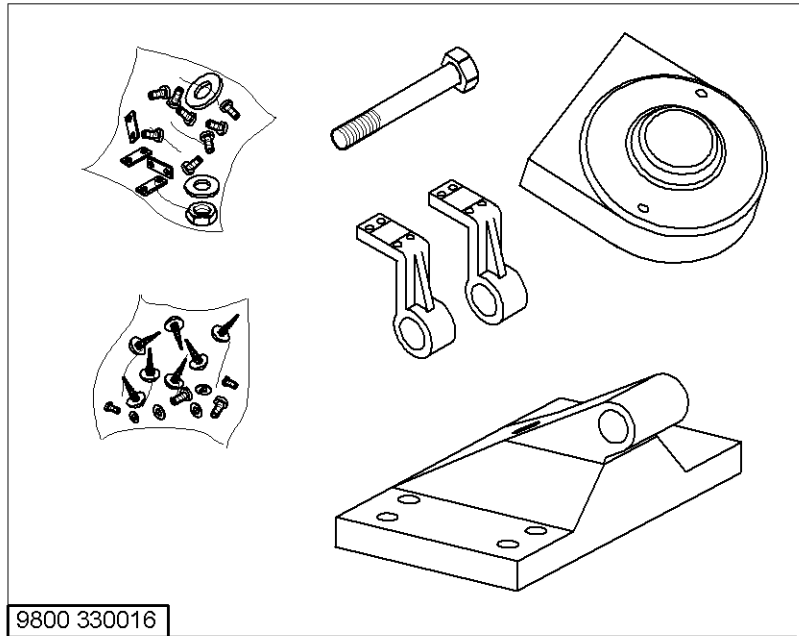
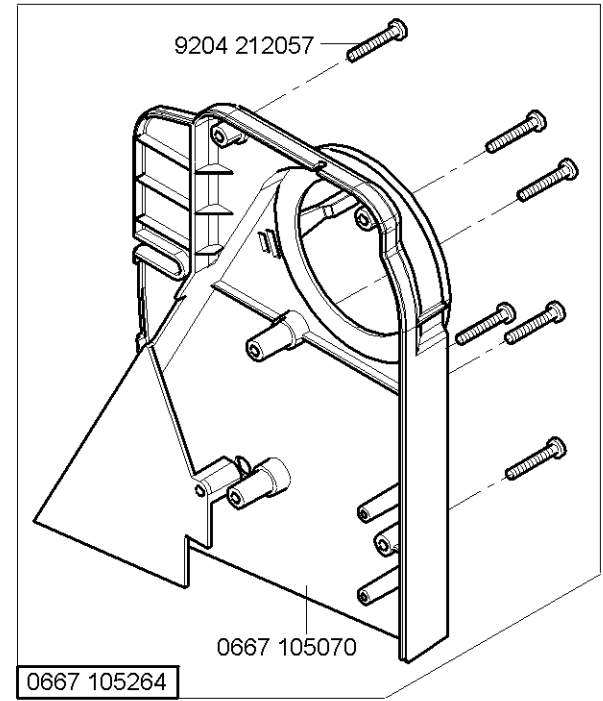
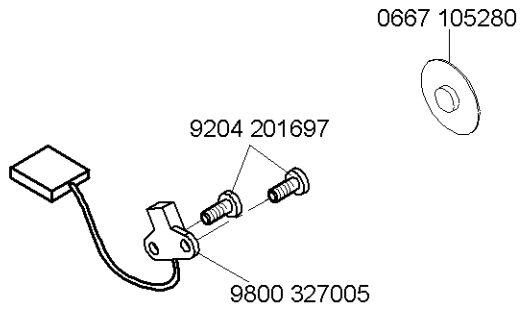
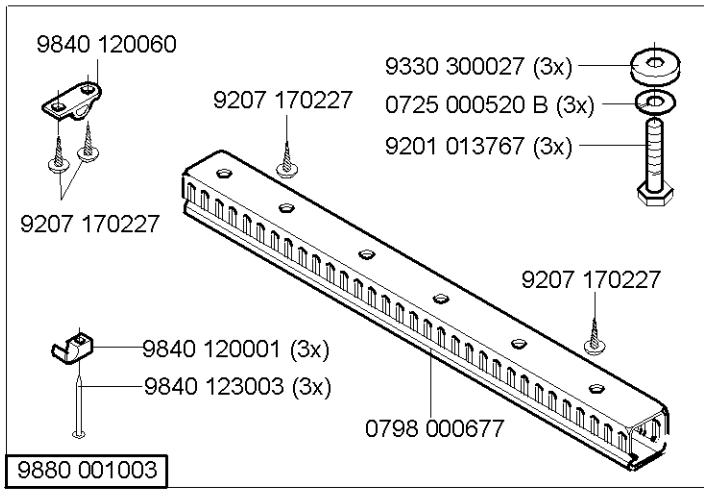
Netz	n1/min	1	2
1x230V/50/60HZ	3000	9130 500050	9130 104213
1x230V/50/60HZ	3400	9130 500070	





9805 791113
USB MEMORY STICK
on request
without program
auf Wunsch
ohne programm

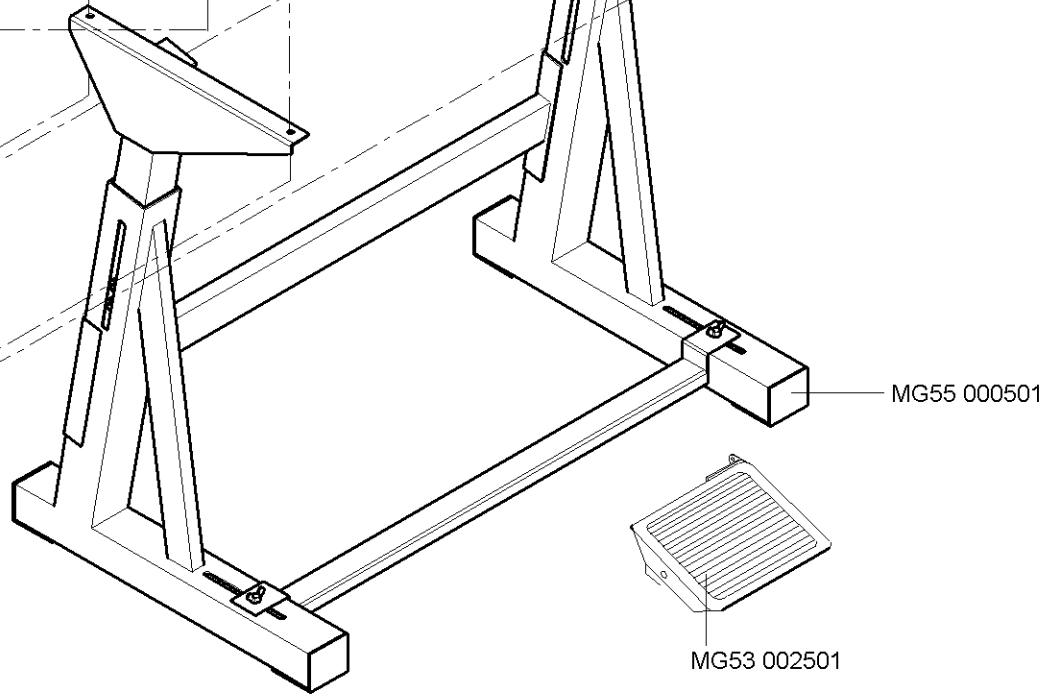
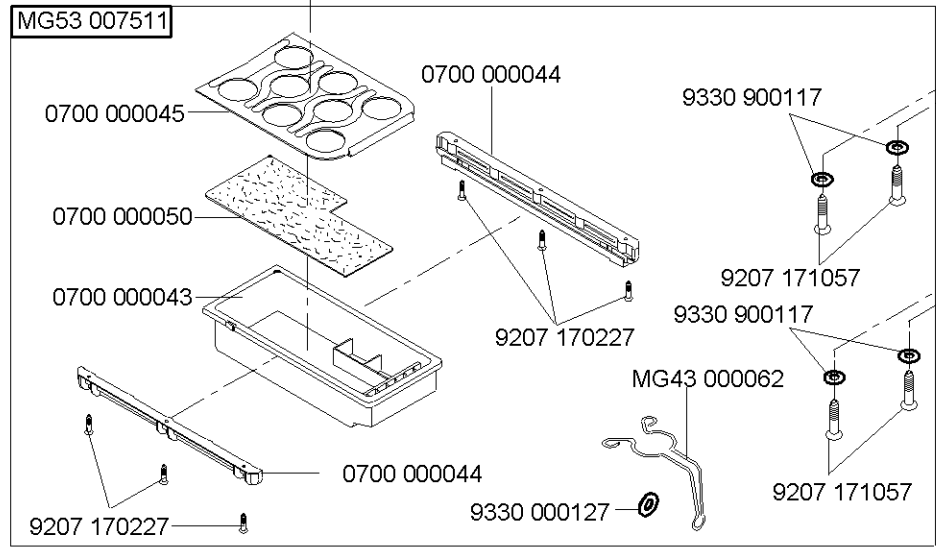
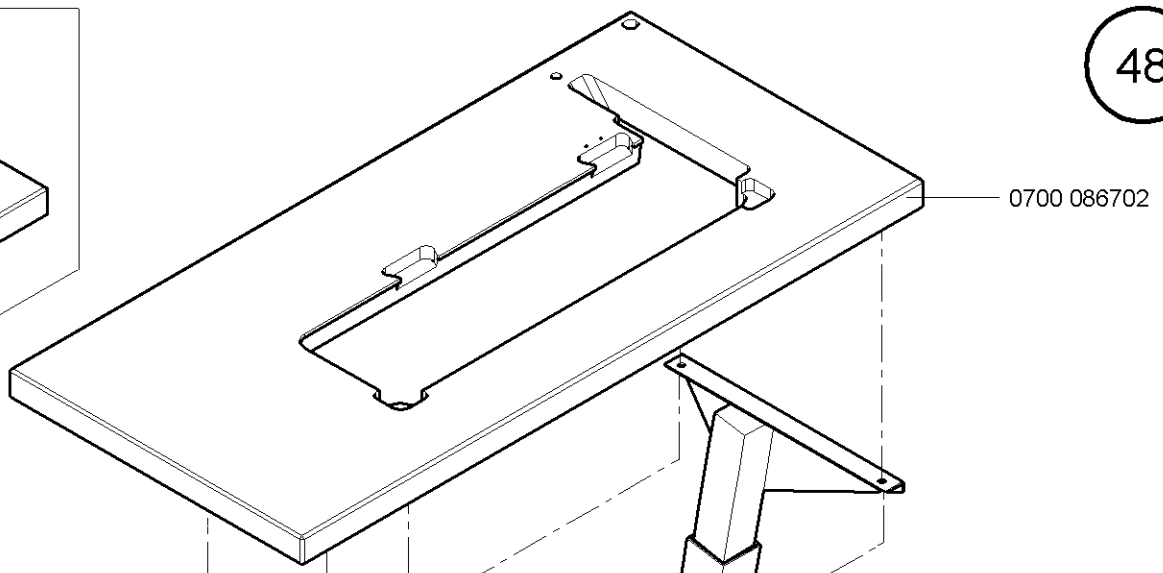
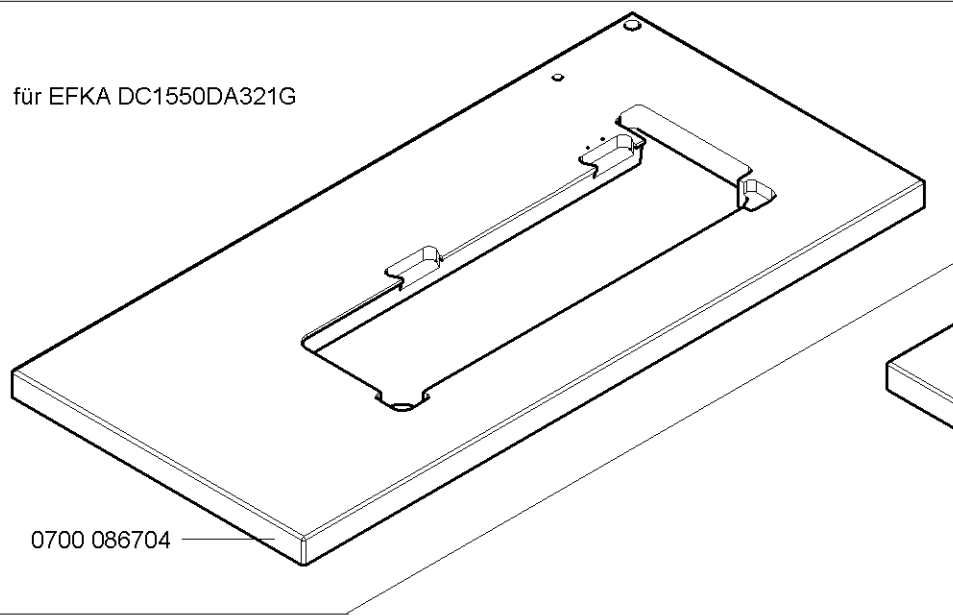
i	1	2	3
1:1	9130 221140	0667 145094	
1,6:1	9130 221160	0667 145364	9800 327005



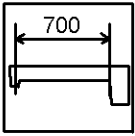
	n1/min	1	2
9880 867010	3000	9130 500750	9870 867000
9880 867011	3400	9130 500770	9870 867000
9880 867012	3000	9130 500750	9870 767019

N - nicht als Einzelteil lieferbar
not available as separate part

für EFKA DC1550DA321G



für EFKA DC1550DA321G



0700 086754

0700 086752

0906 020164

0700 000045

0700 000044

9330 900117

0700 000050

9207 171067

9330 900117

9207 170227

MG43 000062

9207 171067

0700 000043

0700 000044

9207 170227

9231 110127

9330 000107

0917 030510

9357 200056

9305 001680

0994 270980

0907 030410

0907 030410 (3x)

9203 003797 (6x)

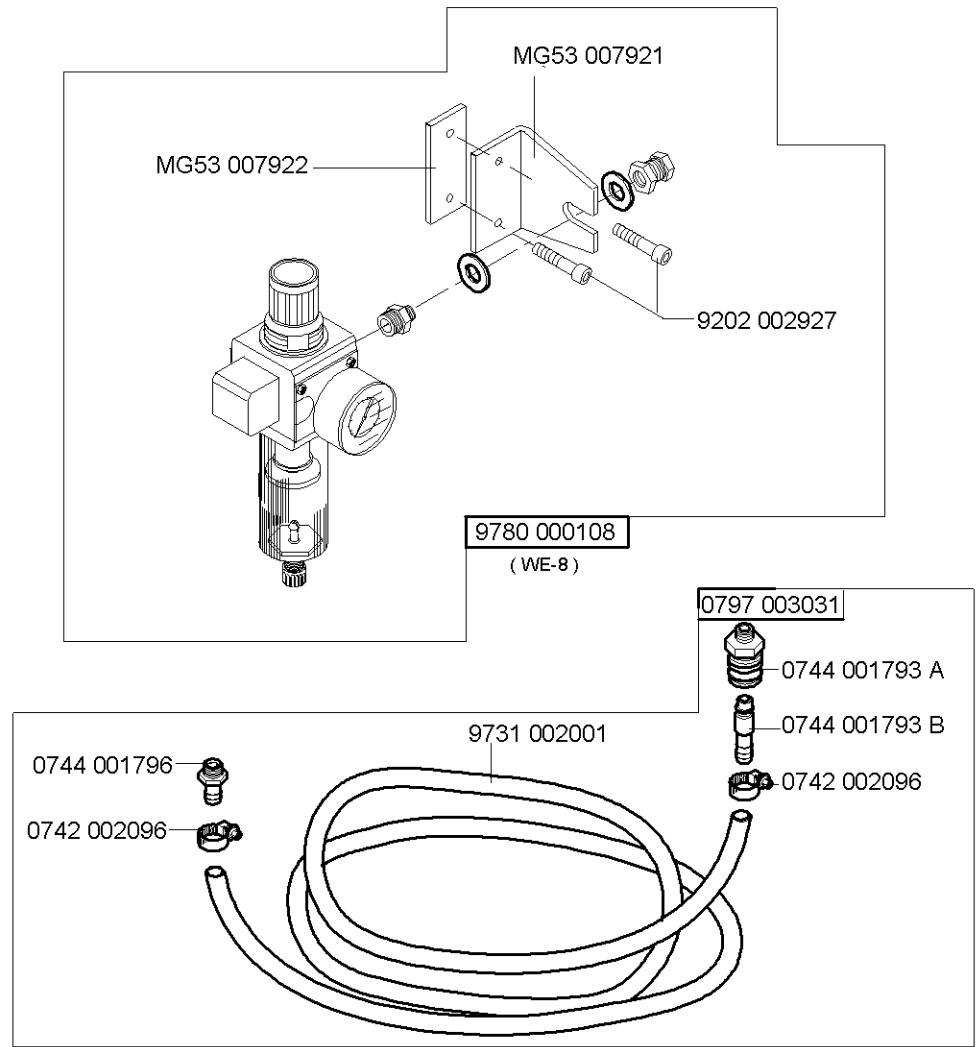
MG58 000505

0907 030200

9231 110057 (6x)

0916 030364

auf Wunsch
on request



0791 001096

9840 121001 (3x)

0211 000699

9825 810401

9850 001075

DÜRKOPP ADLER AG

0104 250010

0700 000090 (2x)

9207 161237 (4x)

auf Wunsch
on request

0667 295050

0993 904247

(1x)

(2x)

0913 000731

9081 500051

0791 000007

9081 500010

9081 200500

9081 200303

9081 100203

0791 001081

0995 340617

9330 000177

0995 340617

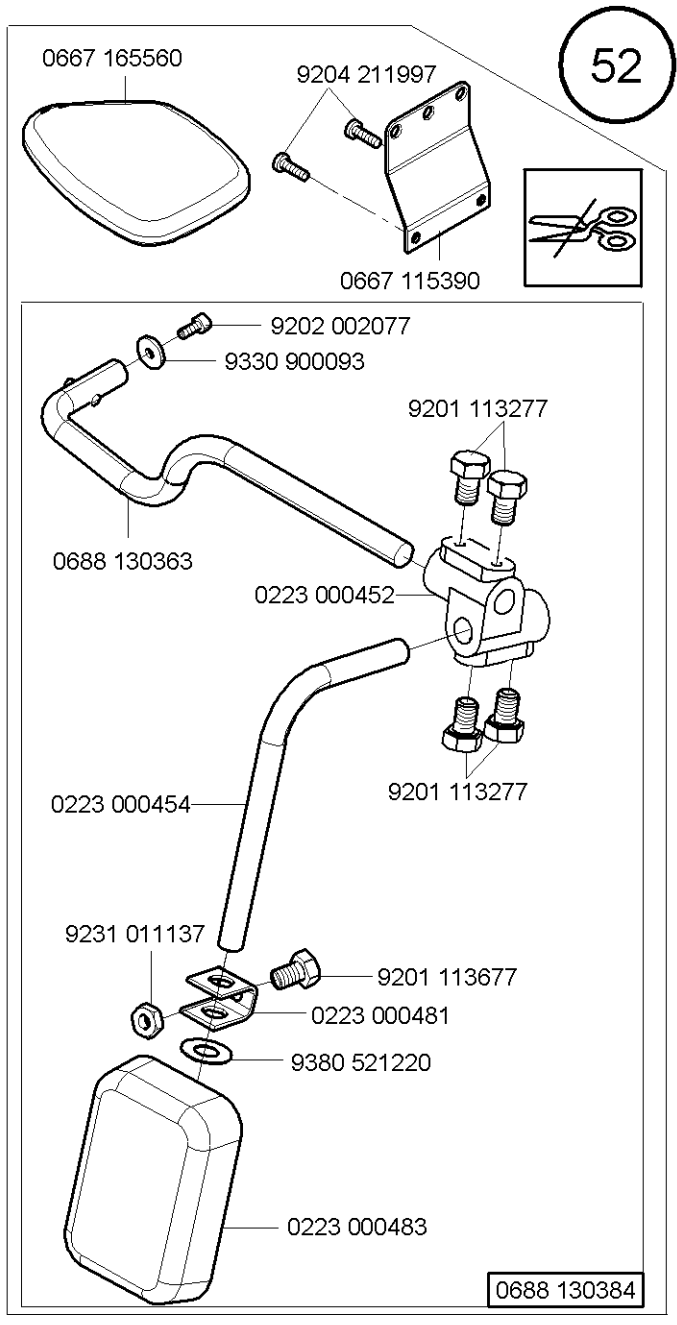
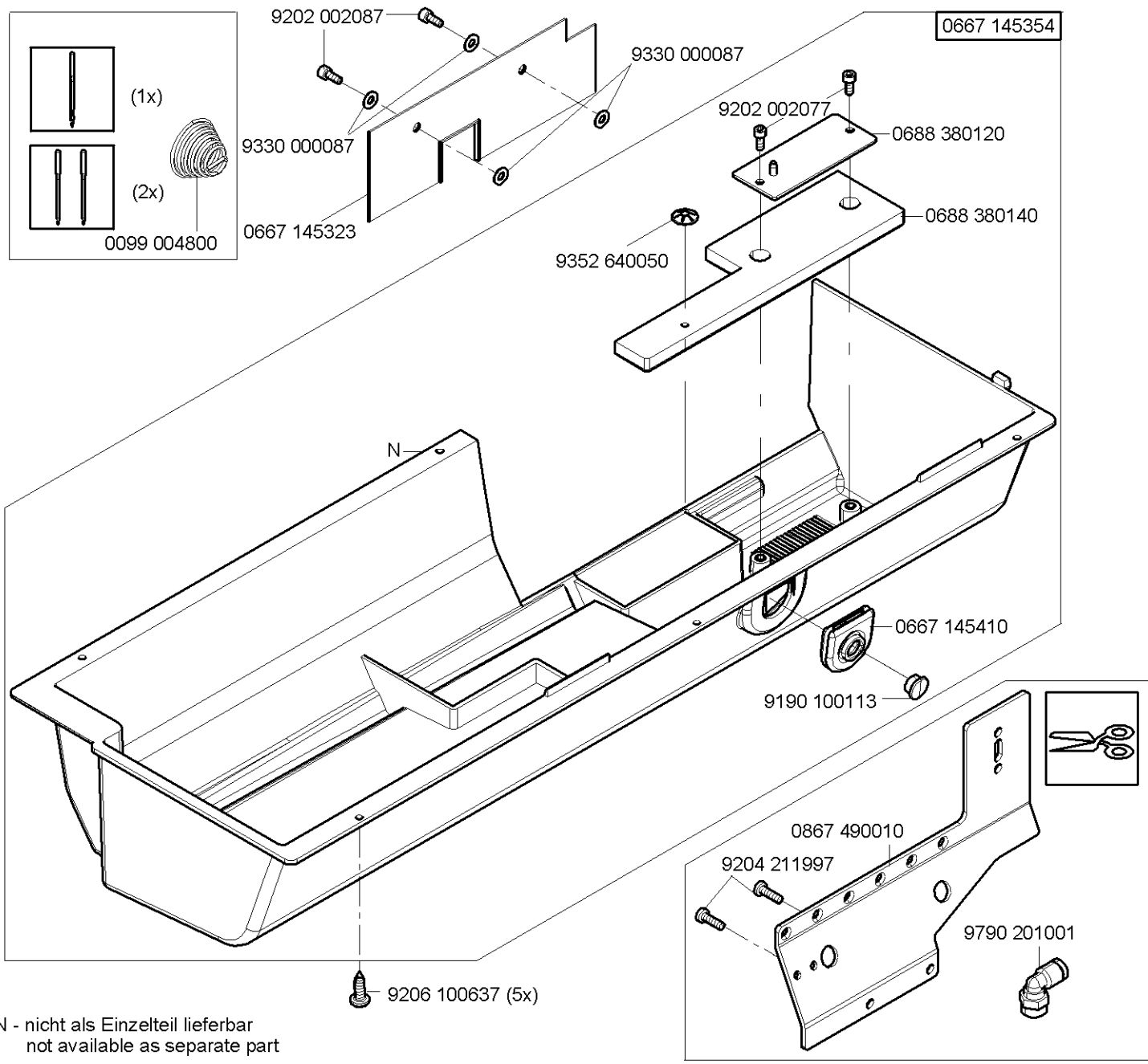
0052 000369

0367 250020

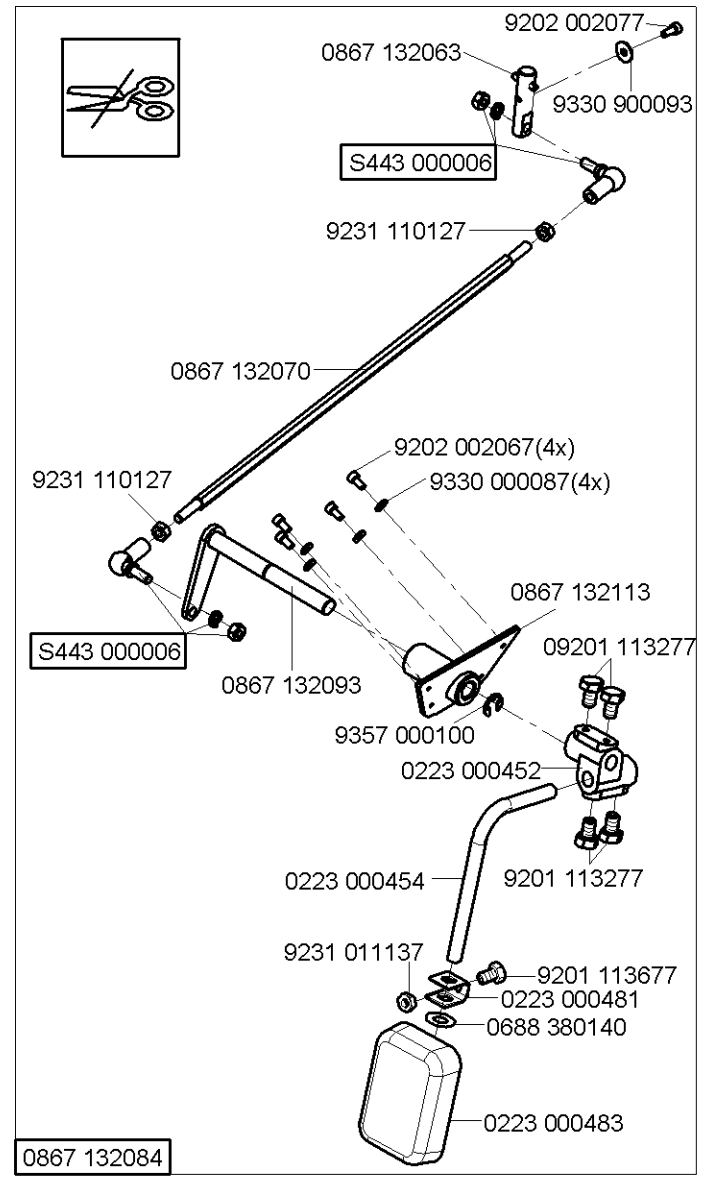
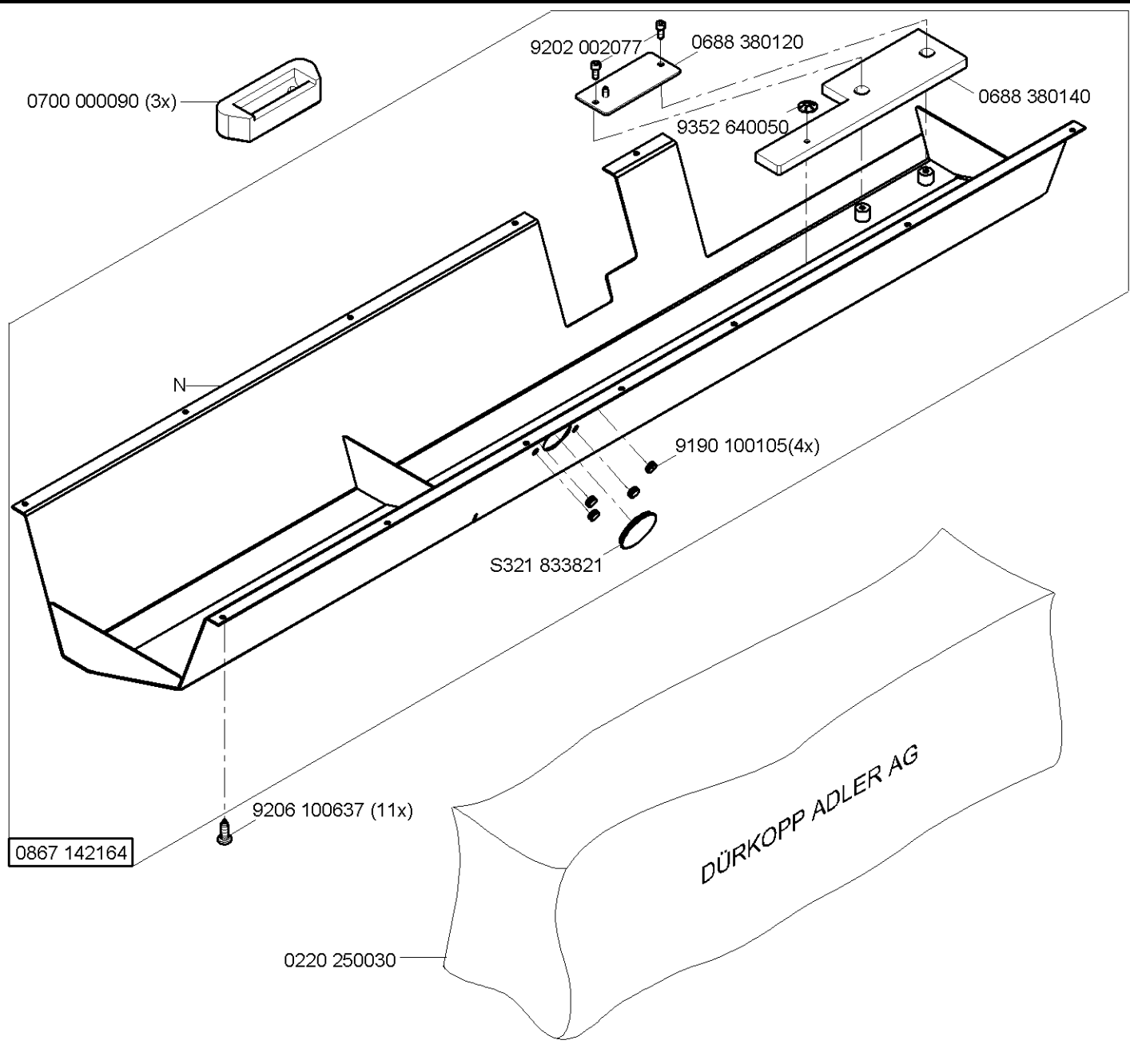
9081 200250

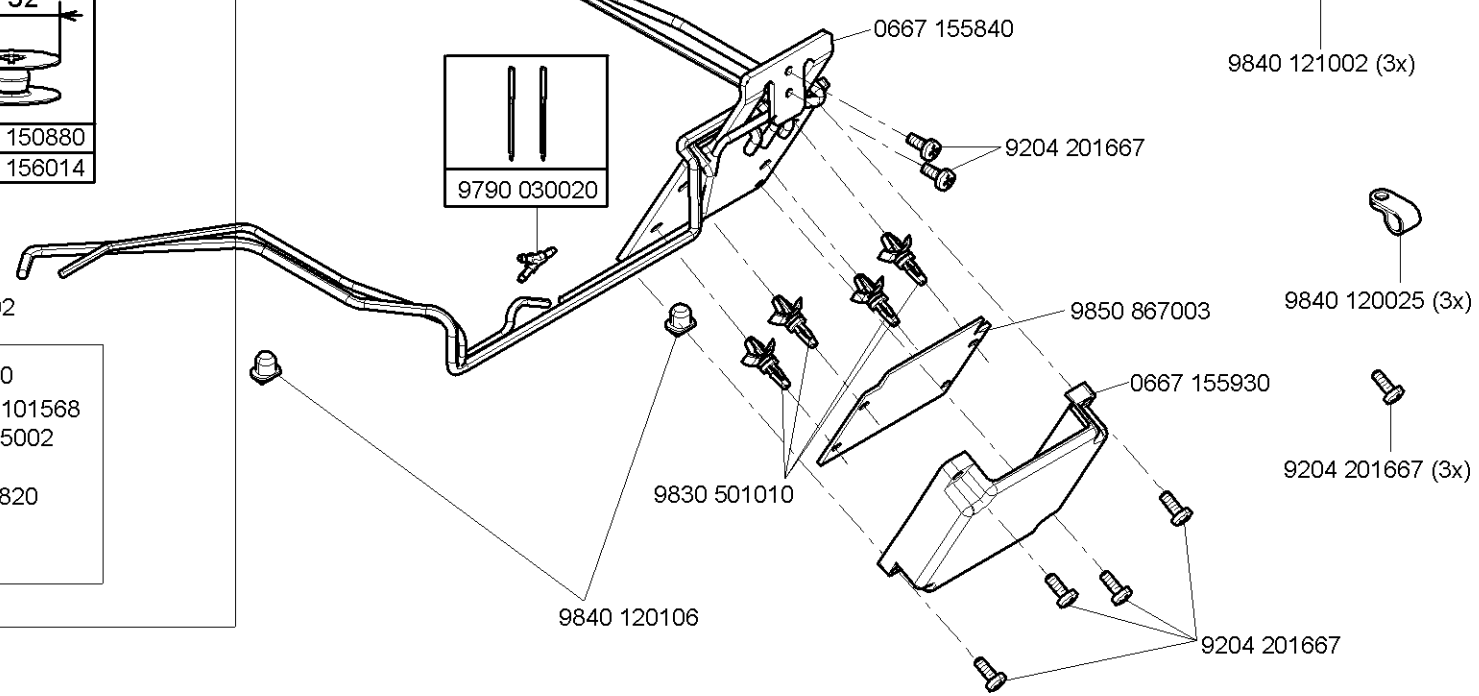
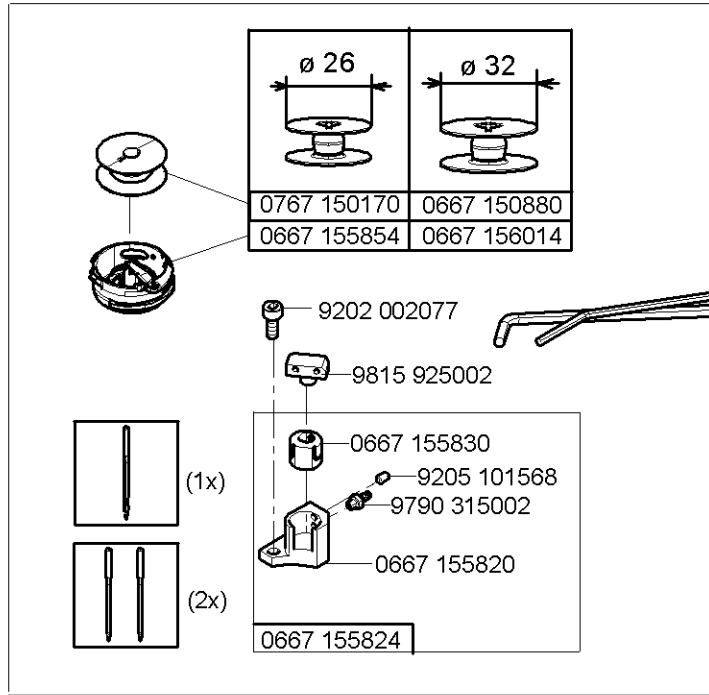
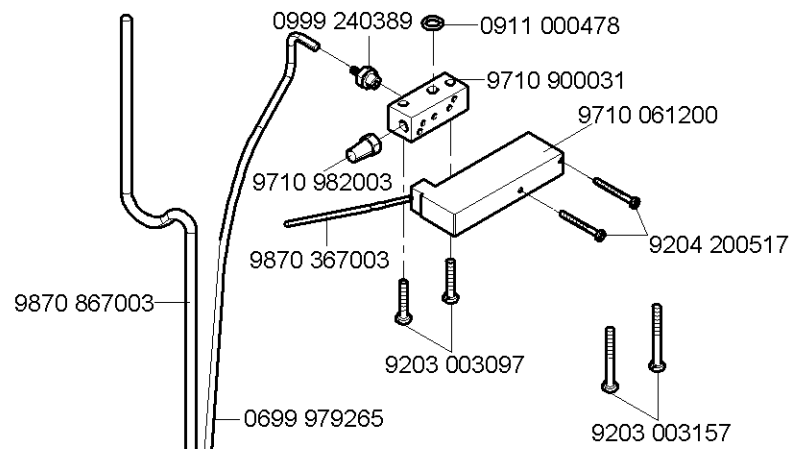
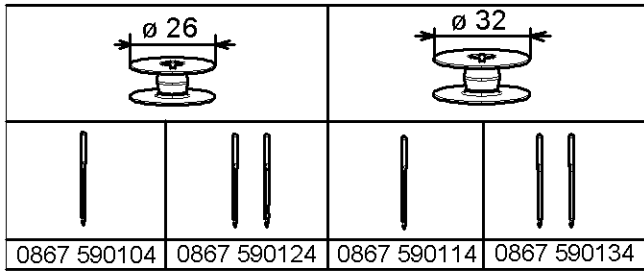
0367 105950

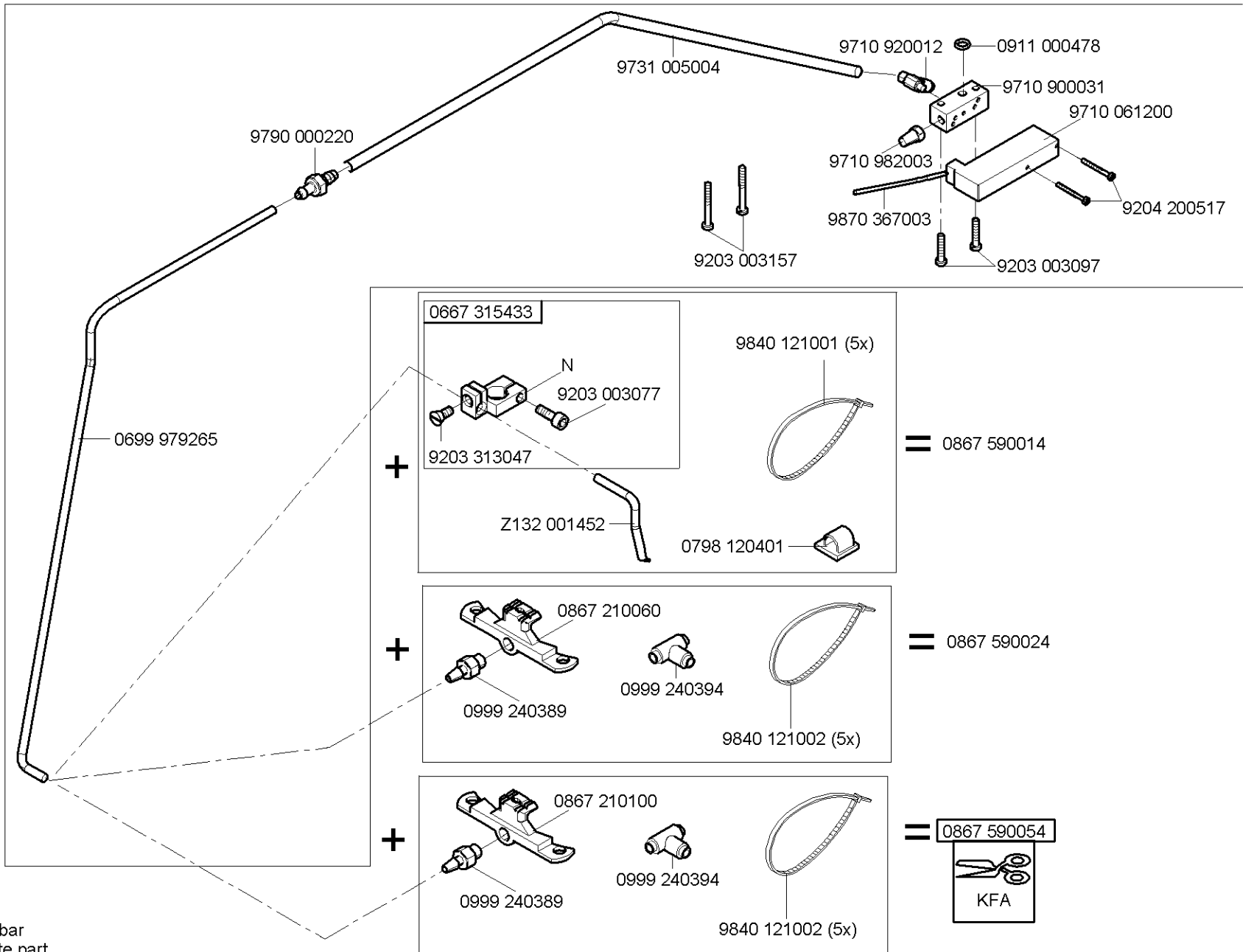
N - nicht als Einzelteil lieferbar
not available as separate part.



N - nicht als Einzelteil lieferbar
not available as separate part

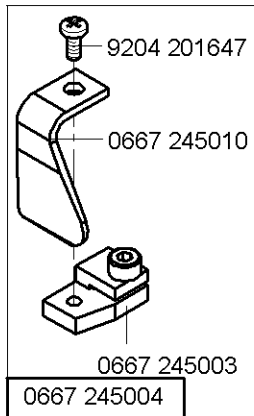




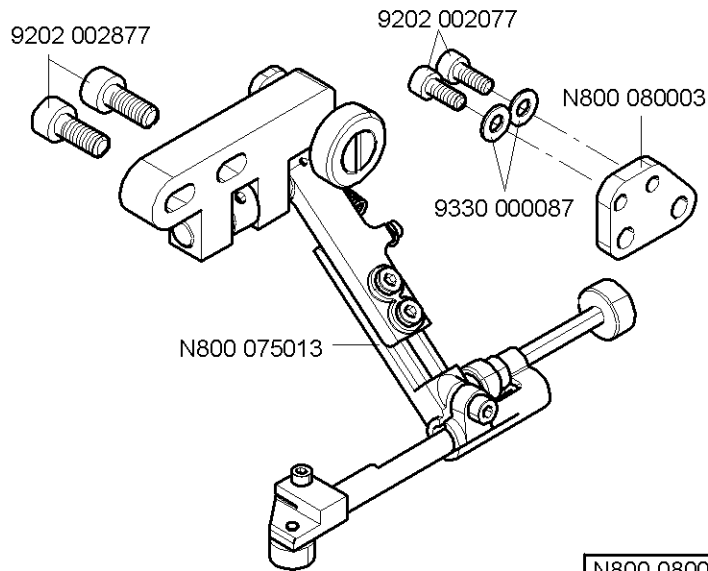


N - nicht als Einzelteil lieferbar
not available as separate part

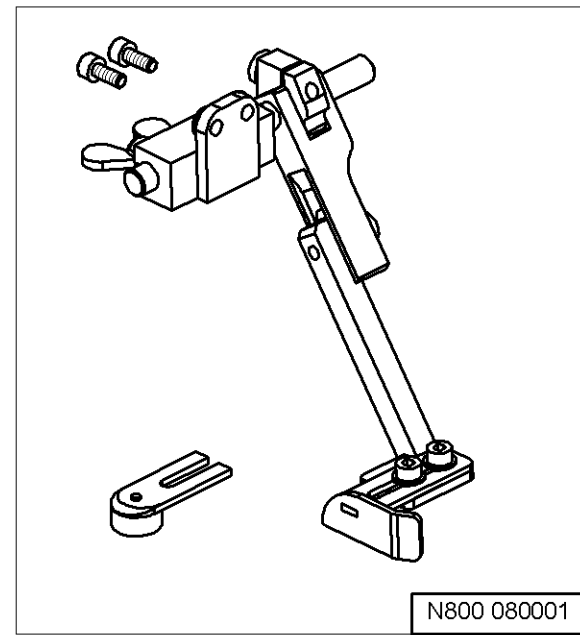
N800 005655



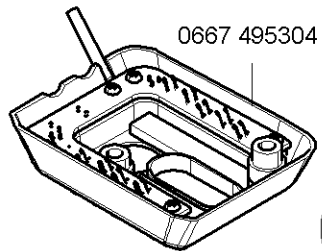
0667 245004



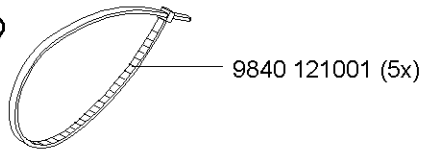
N800 080004



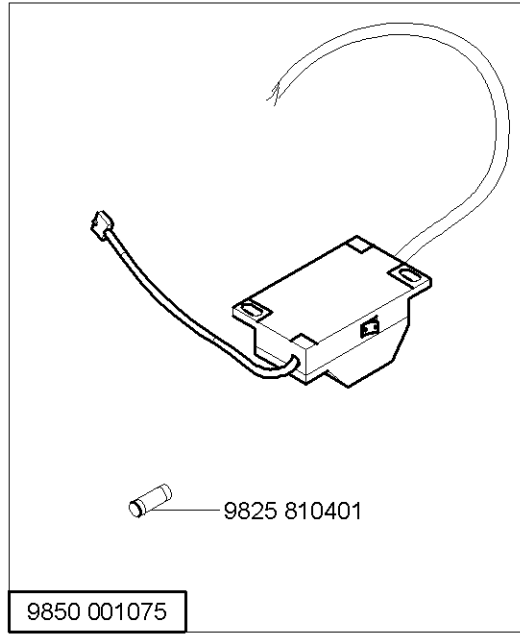
9880 867102



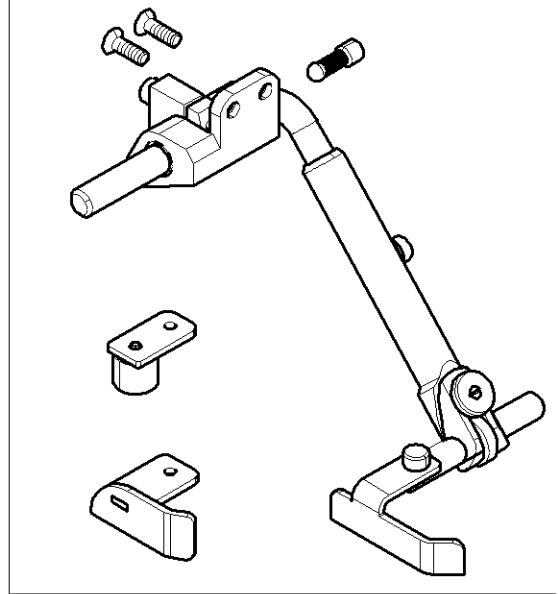
- 9840 120003 (8x)
- 9840 123003 (8x)



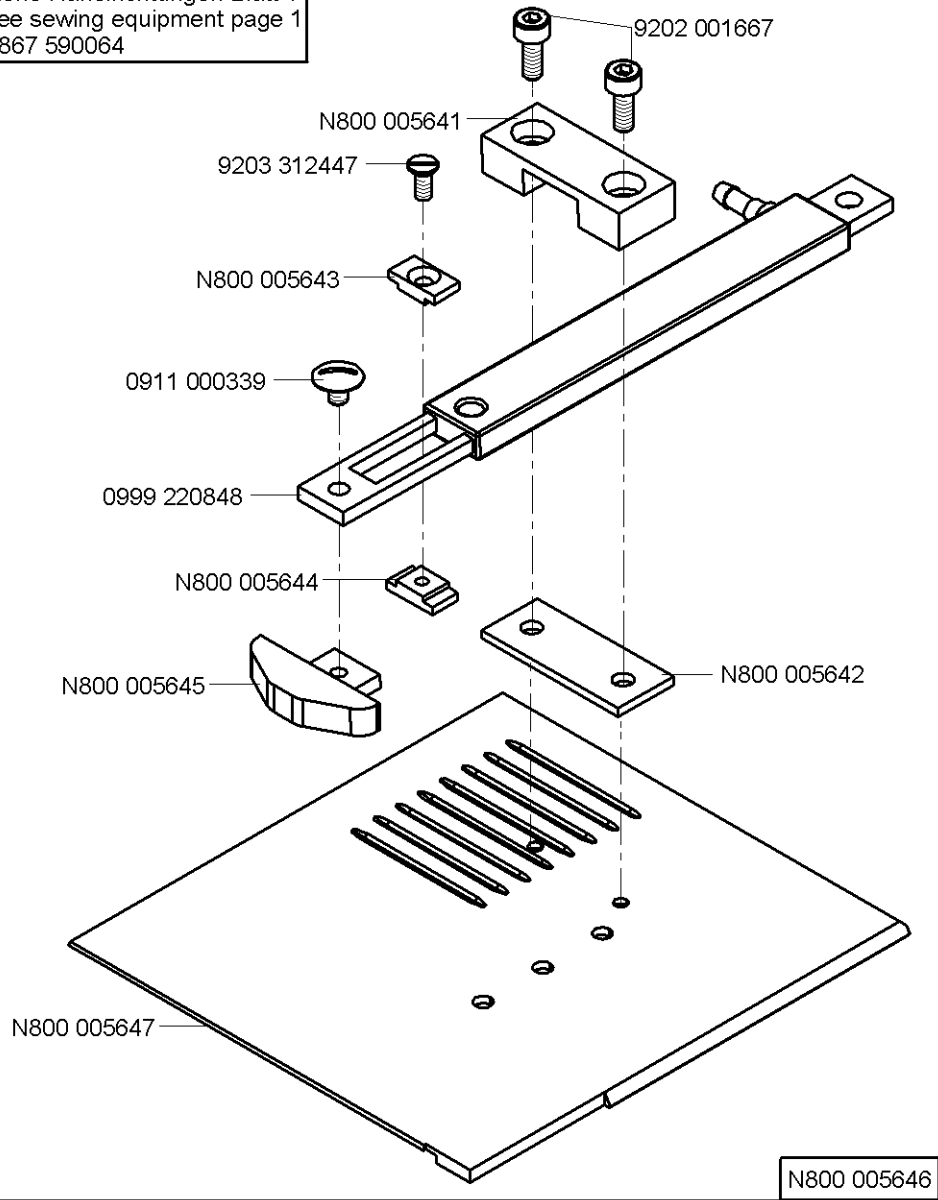
- 9840 133013
- 9840 133012
- 9840 135012
- 9840 132015
- 9840 120026 (2x)
- 9202 002077 (3x)
- 9207 170437 (2x)
- 9840 104001 (2x)



N800 080021

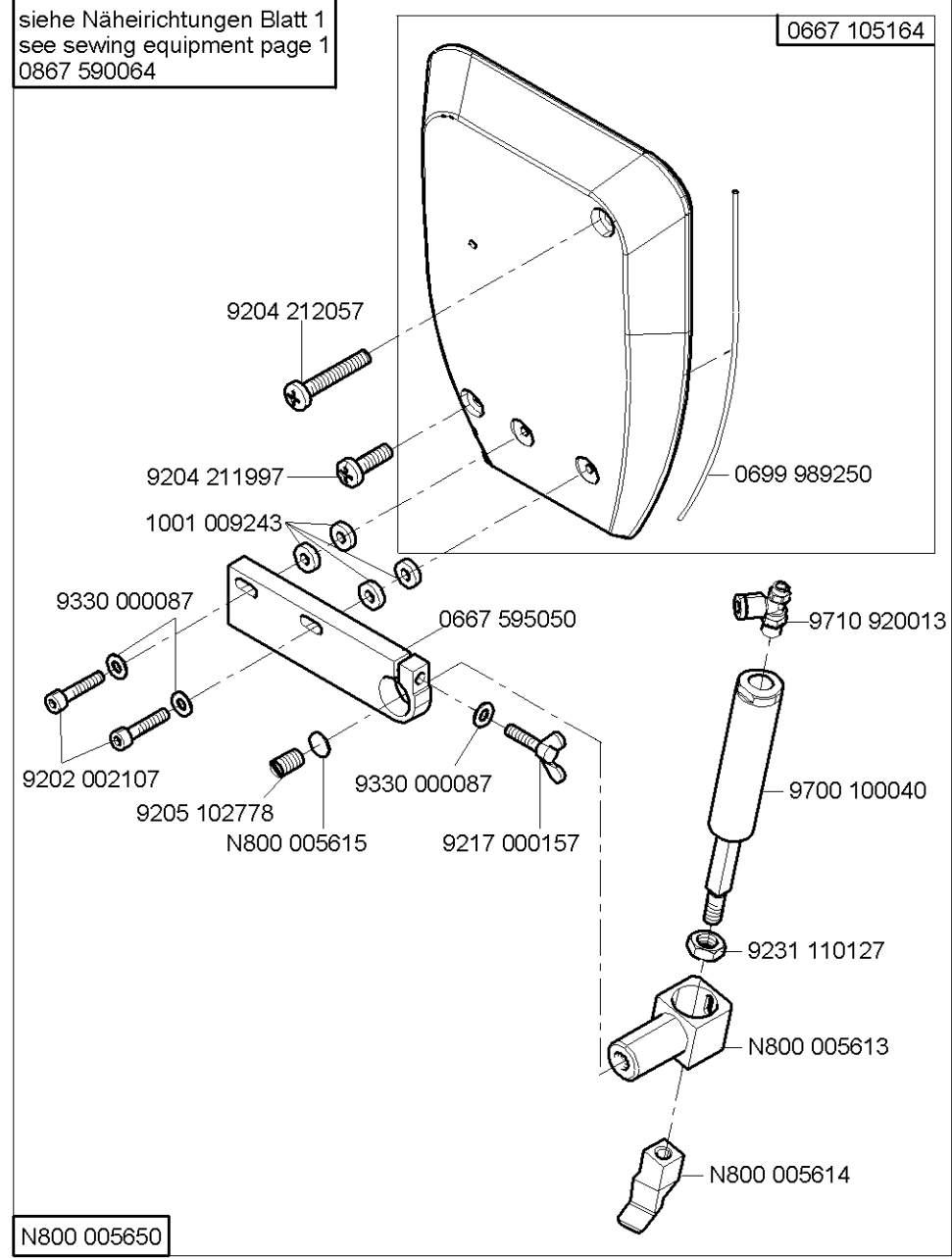


siehe Näherichtungen Blatt 1
see sewing equipment page 1
0867 590064



N800 005646

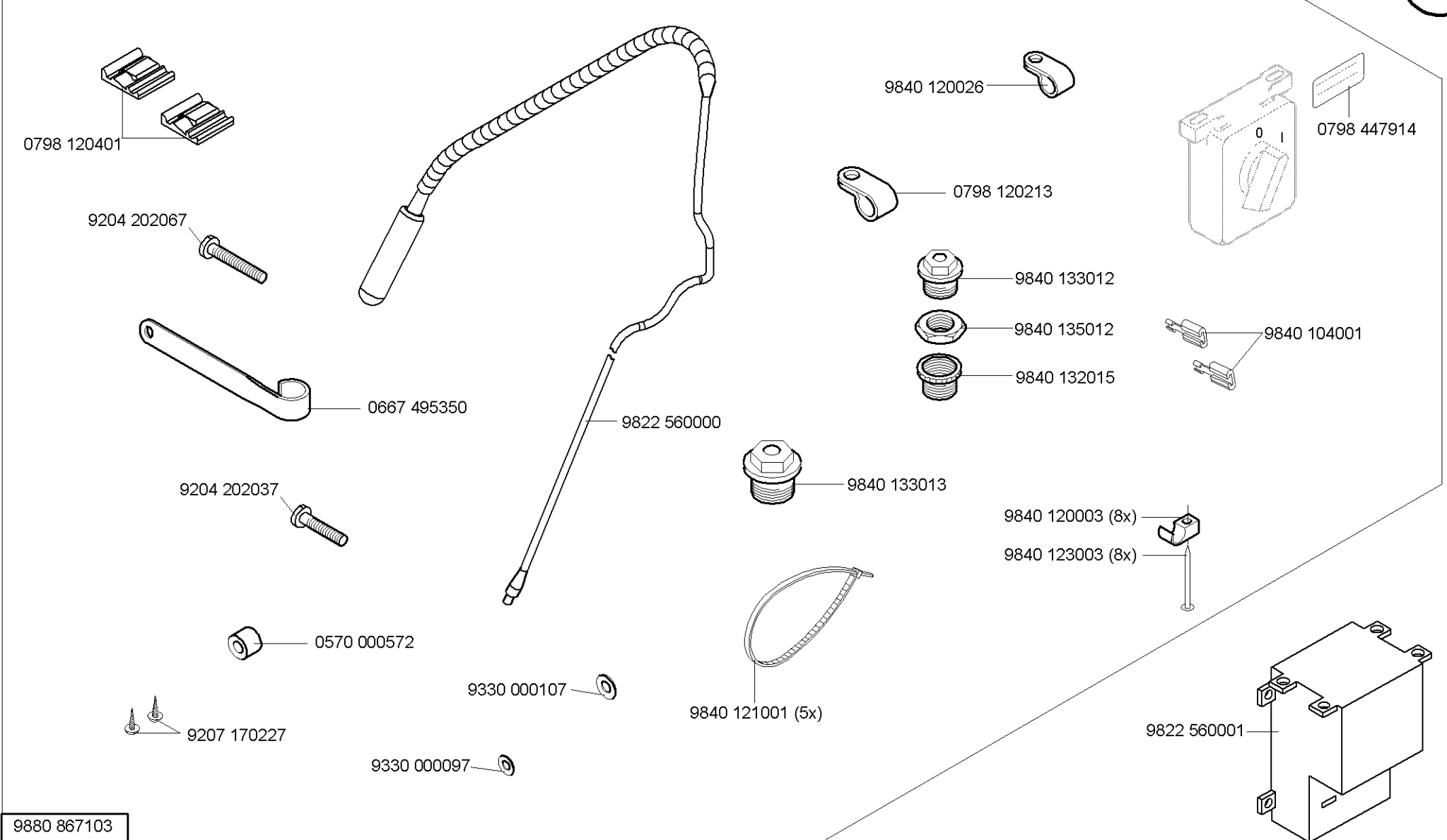
siehe Näherichtungen Blatt 1
see sewing equipment page 1
0867 590064



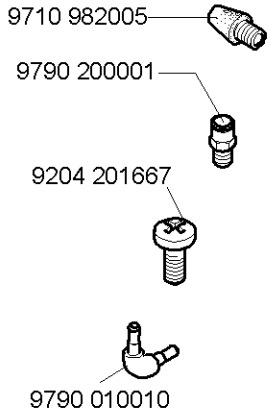
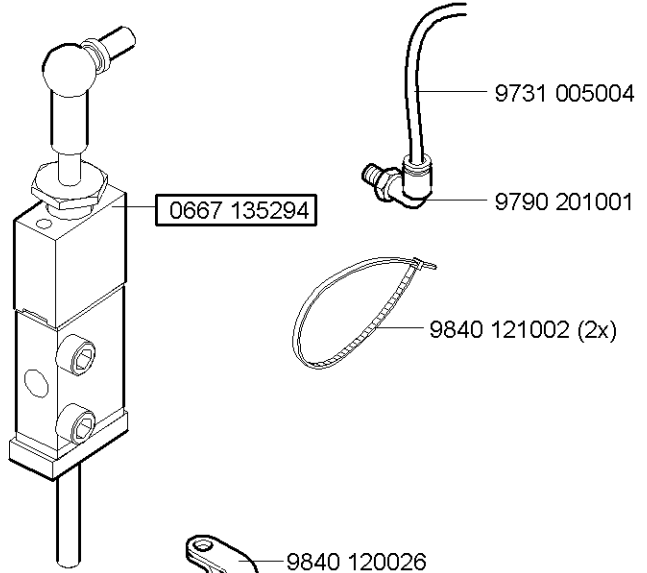
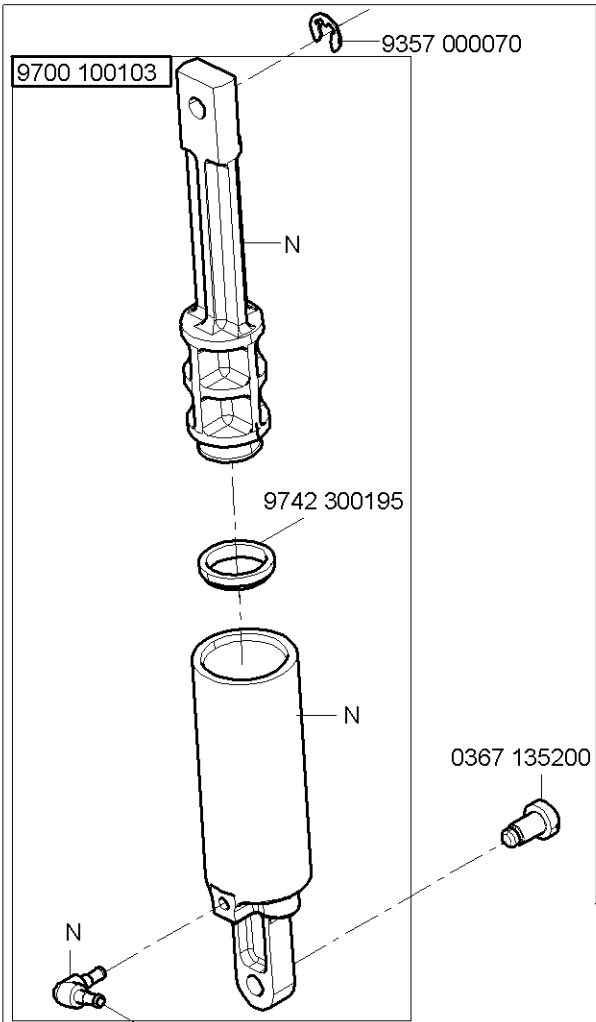
0667 105164

N800 005650

N - nicht als Einzelteil lieferbar
not available as separate part

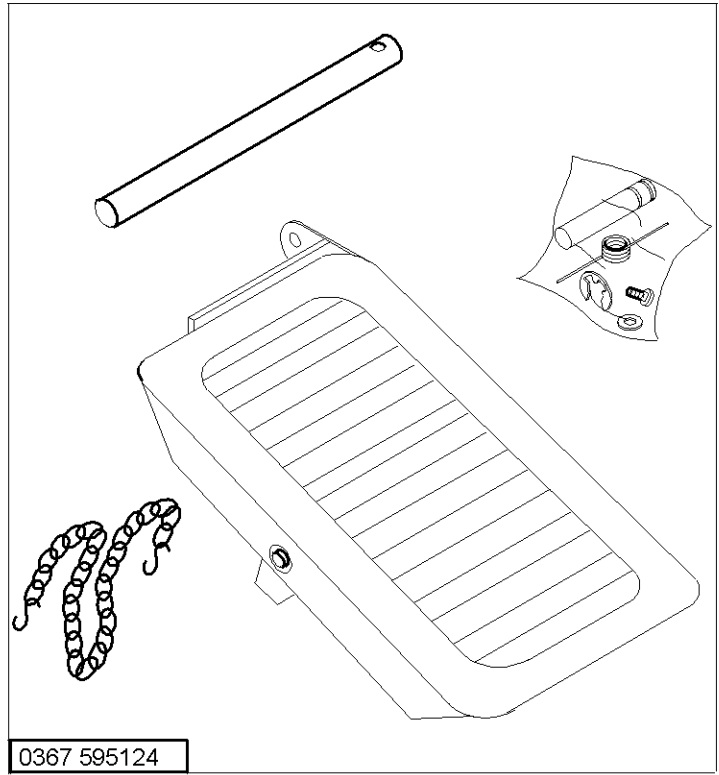


9880 867103



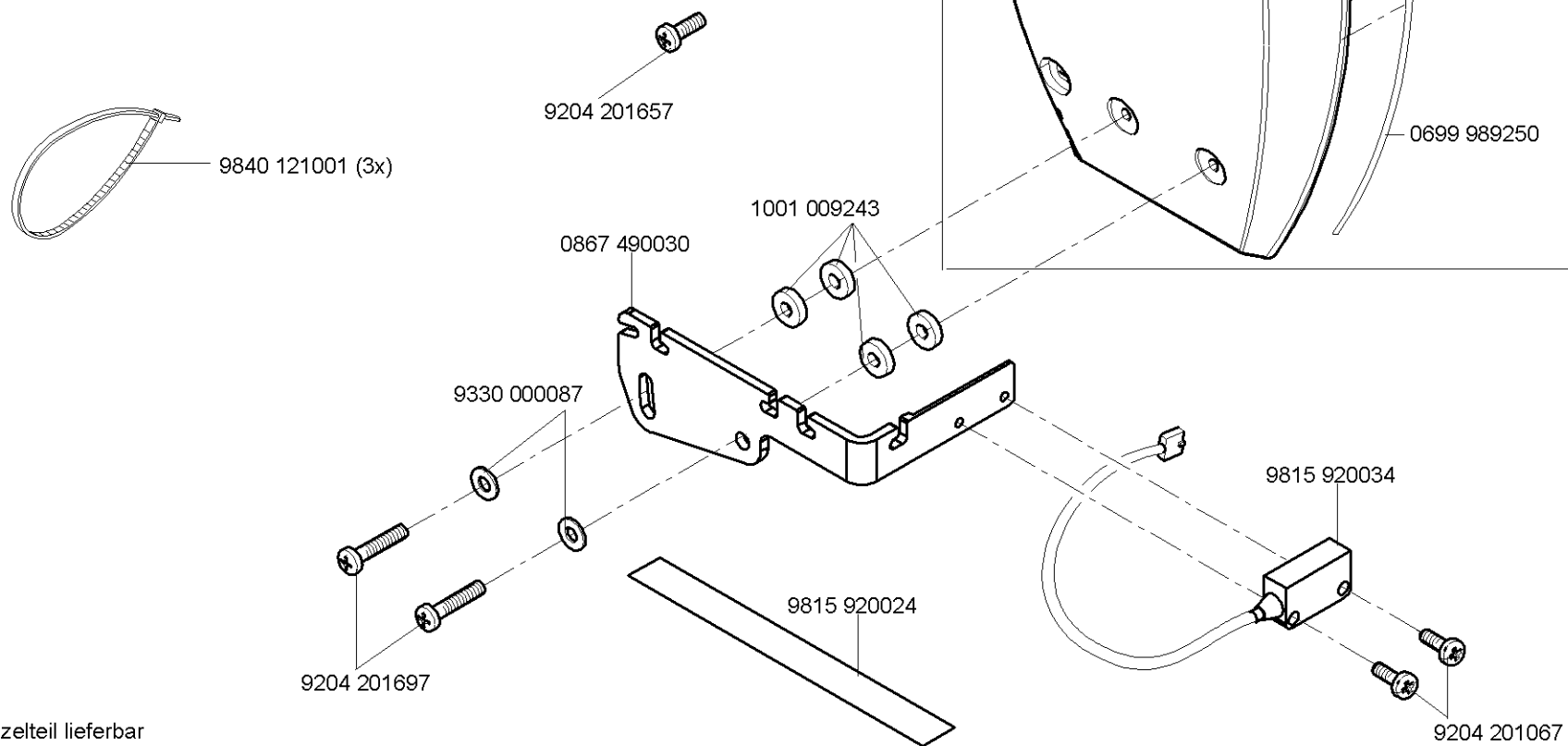
0667 135204

0867 590354

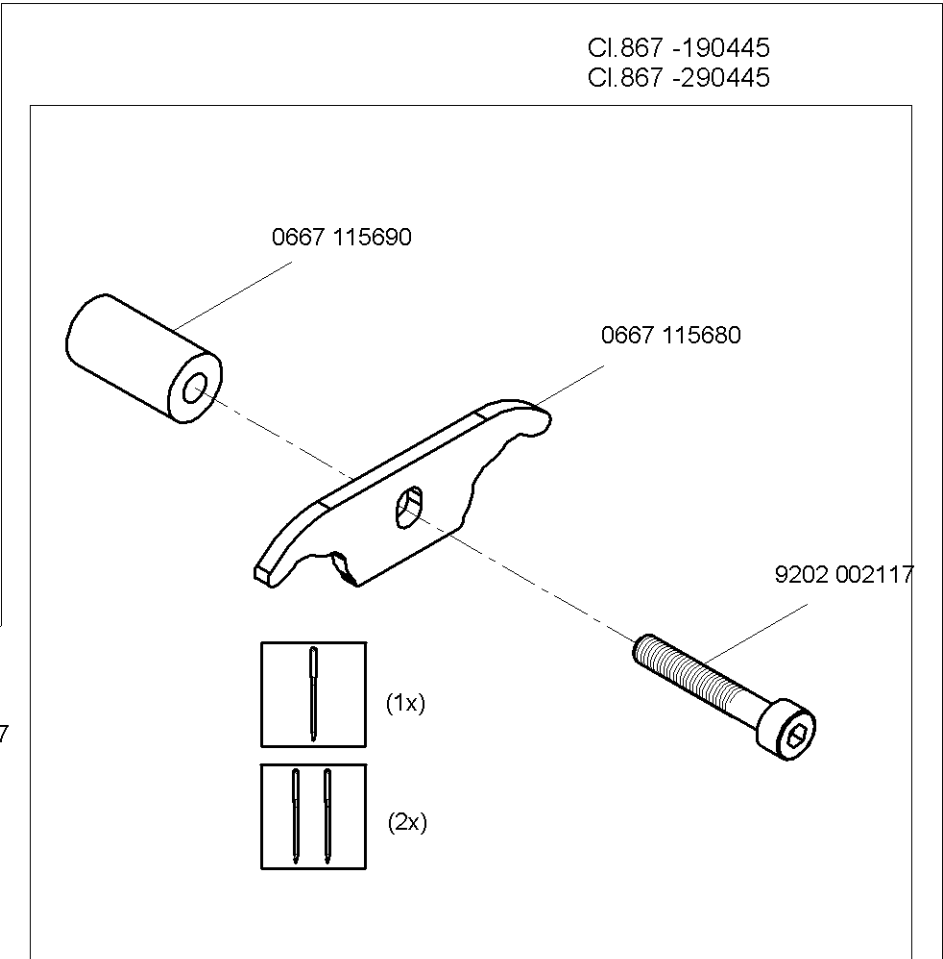
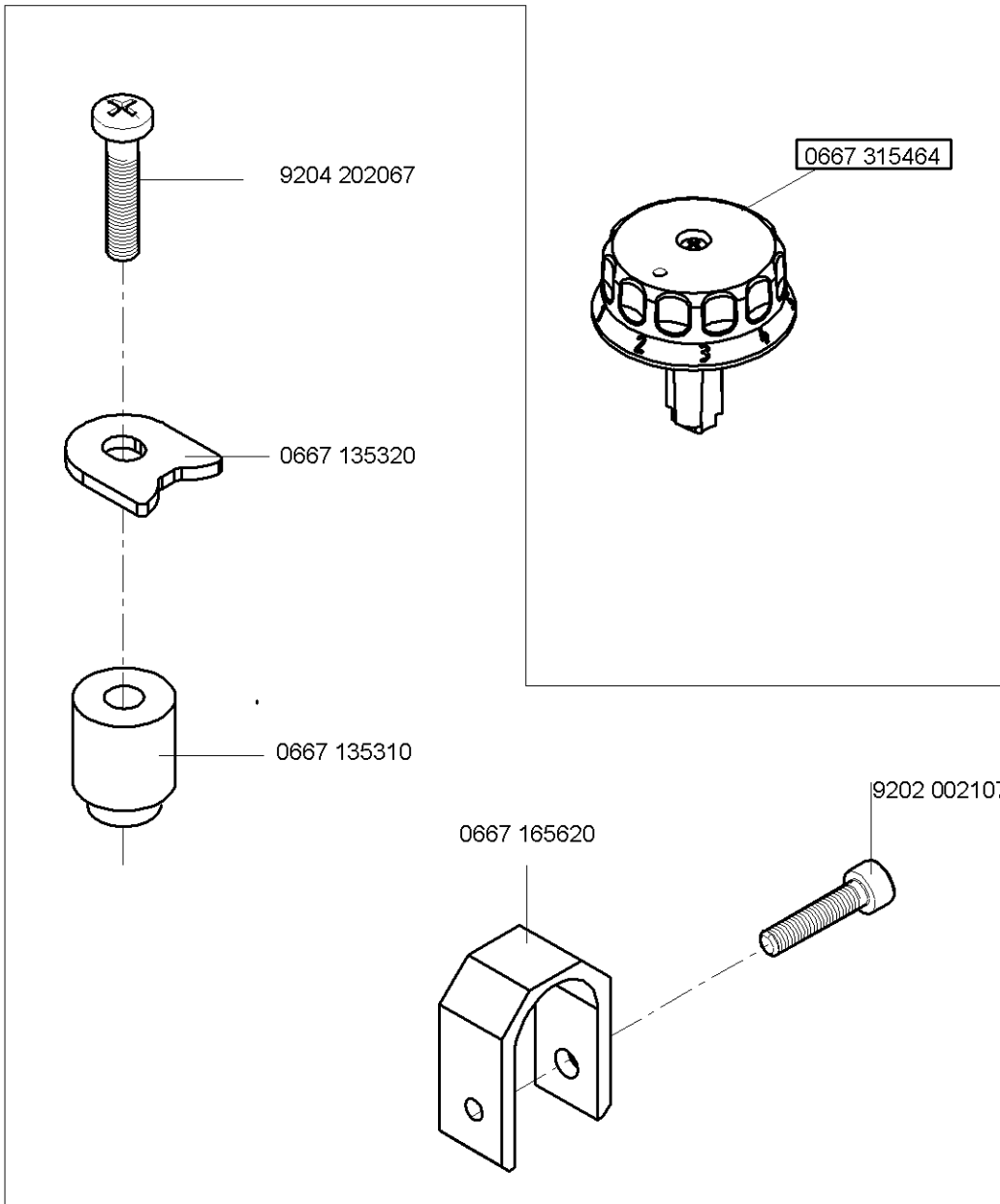


0367 595124

N - nicht als Einzelteil lieferbar
not available as separate part



N - nicht als Einzelteil lieferbar
not available as separate part



Teile-Nr./Part-No.	Tafel/Table	Teile-Nr./Part-No.	Tafel/Table	Teile-Nr./Part-No.	Tafel/Table	Teile-Nr./Part-No.	Tafel/Table	Teile-Nr./Part-No.	Tafel/Table
0002 007504 9500	41	0367 105910	41	0556 000821 A	24,25	0667 115160	20,22	0667 115730	32
0037 001280	20,21,22,23	0367 105950	51	0570 000572	58	0667 115170	20,21,22,23	0667 115743	32
0052 000369	51	0367 110340	20,21,22,23	0570 001847	28,29,30	0667 115180	20,21,22,23	0667 115760	32,33
0053 000350	20,22	0367 110360	20,21,22,23	0667 100050	3	0667 115203	20,22,23	0667 115864	23
0061 001050	20,21,22,23	0367 120100	3	0667 105023	34,36,38	0667 115210	20,21,22,23	0667 115874	23
0077 110230	51	0367 125020	5	0667 105024	36	0667 115220	23	0667 125033	3
0099 004910	20,21,22,23	0367 125194	3	0667 105040	1	0667 115250	20,21,22,23	0667 125054	3
0100 030590	44	0367 135200	10,59	0667 105053	1	0667 115250	23	0667 125060	4
0104 250010	51	0367 140050	39,40	0667 105060	32,33	0667 115280	32,33	0667 125100	3
0211 000634	15,16	0367 145110	8	0667 105070	43,44,45,47	0667 115290	20,21,22,23	0667 125143	3
0211 000648	15,16	0367 145180	5,7,8	0667 105080	2	0667 115320	3	0667 125150	3
0211 000699	51	0367 150860	31	0667 105100	44,45	0667 115354	21	0667 125160	3
0211 004516	3	0367 165070	5,6	0667 105120	32,33	0667 115360	20,22	0667 125243	3
0216 000603	19	0367 165080	5,6	0667 105144	32,33	0667 115390	52	0667 125254	3
0219 000321	32,33	0367 165090	5	0667 105164	57,60	0667 115420	20,22	0667 135204	59
0223 000452	52,53	0367 165120	5,6	0667 105190	34,35	0667 115430	20,22	0667 135013	8
0223 000454	52,53	0367 165140	6	0667 105254	34	0667 115440	21	0667 135033	8
0223 000481	52,53	0367 165970	11,26	0667 105264	43,44,45,47	0667 115444	21	0667 135040	9
0223 000483	52,53	0367 250020	51	0667 105280	43,46,47	0667 115490	20	0667 135073	9
0244 000403	19	0367 315014	5	0667 105294	38	0667 115514	20	0667 135094	8
0244 000700	19	0367 315024	5	0667 105320	32,33	0667 115520	20,21,22,23	0667 135103	8
0245 001660 A	12	0367 315090	5	0667 110340	32,33	0667 115530	20,21,22,23	0667 135124	8
0265 000911	20,22	0367 315130	5	0667 115070	20,22	0667 115570	22,23	0667 135150	9
0271 000275	19	0367 315234	5	0667 115080	20,22	0667 115580	22,23	0667 135190	5
0271 001639	24,25	0367 385133	3	0667 115090	20,22	0667 115590	20,21,22,23	0667 135194	5
0291 000159	3	0367 495010	32,33	0667 115094	22	0667 115600	20,21	0667 135204	10
0291 000334	24,25	0367 595124	59	0667 115110	22	0667 115610	20,21,22,23	0667 135294	59
0291 000347	32,33	0396 111320	51	0667 115120	20,22	0667 115620	20,21	0667 135310	61
0291 000537	31	0467 110220	20,21,22,23	0667 115130	20,22	0667 115630	20,21,22,23	0667 135320	61
0291 000538	31	0467 150040	12	0667 115134	20,22	0667 115640	20,21,22,23	0667 145044	2
0367 105083	5,6,7	0467 150130	12	0667 115140	20,22	0667 115680	61	0667 145074	2
0367 105180	5,6,7	0491 030652	6,26	0667 115150	20,22	0667 115690	61	0667 145264	2

Teile-Nr./Part-No.	Tafel/Table	Teile-Nr./Part-No.	Tafel/Table	Teile-Nr./Part-No.	Tafel/Table	Teile-Nr./Part-No.	Tafel/Table	Teile-Nr./Part-No.	Tafel/Table
0667 145303	2	0667 155820	54	0667 165210	26	0667 175104	19	0667 355110	17
0667 145323	52	0667 155824	54	0667 165220	26	0667 175114	19	0667 355123	17
0667 145354	52	0667 155830	54	0667 165234	24,25	0667 235010	3	0667 355130	17
0667 145390	39,40	0667 155840	54	0667 165243	24,25	0667 245003	56	0667 355140	17
0667 145410	52	0667 155854	54	0667 165250	24,25	0667 245004	56	0667 355150	17,18
0667 145464	2	0667 155893	15,16	0667 165260	24,25	0667 245010	56	0667 355173	17
0667 150830	13,14	0667 155900	15,16	0667 165273	24,25	0667 310563	5	0667 355174	17
0667 150840	13,14	0667 155913	15	0667 165284	24,25	0667 315053	5	0667 355240	31
0667 150850	13,14	0667 155923	16	0667 165290	24,25	0667 315070	5	0667 355260	18
0667 150860	13	0667 155930	54	0667 165304	24,25	0667 315113	5	0667 355270	18
0667 150880	54	0667 155940	2	0667 165370	6	0667 315150	5,6,7,8	0667 355283	18
0667 155003	15,16	0667 155950	15	0667 165390	7	0667 315164	5	0667 355300	18
0667 155100	15,16	0667 156014	54	0667 165403	7	0667 315174	11	0667 355310	18
0667 155114	15	0667 156034	14	0667 165423	7	0667 315203	4	0667 355324	18
0667 155390	15,16	0667 156044	14	0667 165454	7	0667 315213	4	0667 355343	18
0667 155403	15,16	0667 156130	12	0667 165500	7	0667 315223	4	0667 355344	18
0667 155424	15,16	0667 156180	13,14	0667 165550	6	0667 315243	4	0667 355363	18
0667 155440	15	0667 156190	12	0667 165560	52	0667 315253	4	0667 385013	5,6
0667 155450	16	0667 156210	13,14	0667 165570	26	0667 315280	5	0667 385033	31
0667 155460	15,16	0667 156320	12	0667 165580	6	0667 315290	5	0667 385070	32
0667 155474	15	0667 156330	13,14	0667 165620	61	0667 315300	34,35,36,37,38	0667 385143	31
0667 155484	16	0667 160170	24,25	0667 165700	26,33	0667 315310	5	0667 385174	31
0667 155490	15,16	0667 160350	24,25	0667 170070	19	0667 315314	5	0667 385180	32,33
0667 155530	15,16	0667 160374	24,25	0667 170120	19	0667 315320	5	0667 385220	31
0667 155540	15,16	0667 160480	5,6	0667 175010	19	0667 315330	5	0667 495104	25
0667 155550	15,16	0667 165063	6	0667 175020	19	0667 315354	36,37	0667 495110	25
0667 155594	12	0667 165130	5	0667 175030	19	0667 315364	34,35,36,37	0667 495290	28,29,30
0667 155604	12	0667 165133	6	0667 175034	19	0667 315423	7	0667 495304	32,33,56
0667 155614	13	0667 165134	6	0667 175040	19	0667 315433	55	0667 495350	58
0667 155634	13	0667 165154	6	0667 175053	19	0667 315454	38	0667 595050	57
0667 155660	12	0667 165164	6	0667 175060	19	0667 315464	38	0667 595204	61
0667 155720	16	0667 165190	26	0667 175083	19	0667 355103	17	0688 100050	46

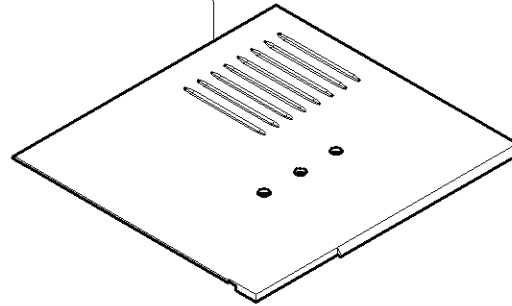
Teile-Nr./Part-No.	Tafel/Table	Teile-Nr./Part-No.	Tafel/Table	Teile-Nr./Part-No.	Tafel/Table	Teile-Nr./Part-No.	Tafel/Table	Teile-Nr./Part-No.	Tafel/Table
0688 100124	46	0744 001796	50	0867 152010	2	0911 000339	57	9081 200303	51
0688 130260	9	0767 150170	54	0867 162013	6	0911 000478	54,55	9081 200500	51
0688 130280	8	0791 000007	51	0867 162034	27	0913 000731	51	9081 500010	51
0688 130290	8	0791 001081	51	0867 162040	27	0916 030364	49	9081 500051	51
0688 130363	52	0791 001094	51	0867 162043	27	0917 030510	49	9122 200161	1
0688 130384	52	0791 001096	51	0867 162053	8	0933 001544	31	9122 322200	4
0688 140060	46	0791 580100	51	0867 162064	27	0992 001020	31	9126 102520	5,6,24,25
0688 140070	46	0797 003031	50	0867 162070	27	0992 016580	12,13,14	9126 102540	5,6,24,25
0688 350254	17	0798 000677	43,44,45,46,47	0867 162160	27	0992 023560	12,13,14	9126 300061	15,16
0688 350264	17	0798 003292	42,46	0867 172014	2	0992 023577	12,13,14	9126 300088	15,16
0688 380040	31	0798 120213	58	0867 210100	55	0993 904247	51	9126 300220	8
0688 380120	52,53	0798 120401	55,58	0867 312034	11	0994 270980	49	9130 104205	47
0688 380130	31	0798 447914	41,58	0867 490010	52	0995 340617	51	9130 104225	43
0688 380140	52,53	0798 500088	41	0867 490030	60	0998 881010	15,16	9130 221130	2
0699 979104	9,15,16,31	0818 160210	6	0867 590014	55	0998 881610	5,26	9130 500110	43
0699 979265	54,55	0867 102020	1	0867 590024	55	0998 912080	3	9190 100105	53
0699 989250	32,33,34,35,36, 37,38,57,60	0867 102043	35,37	0867 590054	55	0998 912110	15,16	9190 100113	52
		0867 102044	37	0867 590074	60	0999 201114	39,40	9190 100155	34,36,38
0700 000043	48,49	0867 102053	35,37	0867 590104	54	0999 220752	31	9190 100226	15,16
0700 000044	48,49	0867 102130	33	0867 590114	54	0999 220848	57	9190 400120	24
0700 000045	48,49	0867 102160	33	0867 590124	54	0999 240376	16	9199 000004	28,29,30
0700 000050	48,49	0867 102244	35	0867 590134	54	0999 240389	54,55	9201 013767	45,47
0700 000090	51,53	0867 112014	21	0867 590354	59	0999 240394	55	9201 113277	52,53
0700 000091	51	0867 112044	23	0887 380010	31	0999 240408	29,30	9201 113317	46
0700 086702	48	0867 132013	8	0891 003342	28,29,30	1001 009243	57,60	9201 113677	52,53
0700 086704	48	0867 132063	53	0902 000423	39,40	6279 140164	2	9201 113767	44
0700 086752	49	0867 132070	53	0906 020164	49	9041 100015	5,6	9201 113777	43
0700 086754	49	0867 132084	53	0907 030200	49	9041 100025	3	9202 001653	12,13
0742 002096	50	0867 132093	53	0907 030410	49	9041 100030	15,16	9202 001667	57
0744 001155	21,23	0867 132113	53	0907 030484	43	9041 100035	31	9202 001678	3,19
0744 001793 A	50	0867 140030	39,40	0907 030494	44	9041 100203	31,51	9202 002057	3,5,6,26
0744 001793 B	50	0867 142164	53	0911 000290	32,33	9081 200250	51	9202 002058	7

Teile-Nr./Part-No.	Tafel/Table	Teile-Nr./Part-No.	Tafel/Table	Teile-Nr./Part-No.	Tafel/Table	Teile-Nr./Part-No.	Tafel/Table	Teile-Nr./Part-No.	Tafel/Table
9202 002062	12,13,14	9203 313047	55	9205 102478	24,25	9302 000100	31	9354 010140	46
9202 002063	31	9204 002363	39,40	9205 102513	24,25	9303 502990	46	9354 010210	2,46
9202 002067	53	9204 101657	5	9205 102778	57	9305 001680	49	9354 400800	15,16,31
9202 002077	15,16,18,24,25, 32,33,41,46,52, 53,54,56	9204 200447	28,29,30	9205 121558	15,16	9305 100350	20,21	9357 000050	17,18
9202 002078	3	9204 200517	28,29,30,54,55	9205 122488	15,16	9305 100370	22,23	9357 000070	5,6,9,10,11,15, 16,19,24,25,59
9202 002087	25,26,31,52	9204 201067	19,25,28,29,30,60	9205 162597	9	9330 000027	25	9357 000080	7,20,22
9202 002097	24,25,41	9204 201647	20,21,22,23,25, 32,33,39,40,56,60	9206 100637	31,52,53	9330 000067	20,21,22,23	9357 000090	4,5
9202 002098	4,6,8,24,25,27	9204 201667	3,19,27,28,29,30, 31,32,33,54,59	9207 161237	51	9330 000087	3,4,6,18,20,21, 22,23,24,25,44, 46,52,53,56,57	9357 000100	24,25,53
9202 002107	17,18,57,61	9204 201697	46,47,60	9207 170227	43,44,45,46,47, 48,49,58	9330 000088	15,16	9357 000129	5,6,24,25
9202 002108	17,18	9204 201827	44	9207 170437	32,33,41,44,56	9330 000097	2,46,58	9357 000173	8
9202 002117	17,18,27,61	9204 202037	58	9207 170847	43,44	9330 000098	17	9357 200056	49
9202 002507	46	9204 202067	58,61	9207 170857	46	9330 000098	17	9380 521220	52
9202 002877	56	9204 211997	2,5,6,24,25,32, 33,34,35,36,37, 38,46,52,57	9207 171057	48	9330 000107	46,49,58	9400 000090	39,40
9202 002898	15,16			9207 171067	49	9330 000127	9	9700 100040	57
9202 002918	5			9217 000157	57	9330 000177	51	9700 100094	11
9202 002927	8,50	9204 212057	32,33,43,44,46,57	9217 300507	20,22	9330 200117	15,16	9700 100100	25,26
9202 003728	32,33	9204 301467	28,29,30	9225 201750	3	9330 300027	43,44,45,47	9700 100103	10,59
9202 022467	17,18,31	9204 301487	19	9225 201770	20,21,22,23,32, 33,41	9330 700107	34,35,36,37,38	9710 061200	28,29,30,54,55
9202 022497	17,33	9204 302217	11,25,26			9330 900093	52,53	9710 900011	28,29,30
9202 100537	17,32,39,40	9205 101568	54	9231 000367	17,18	9330 900117	48,49	9710 900031	54,55
9202 100538	18	9205 101827	3	9231 000387	8	9332 500137	20,22	9710 900035	29
9203 001868	25	9205 101868	32,33	9231 000388	18	9333 000090	39,40	9710 900037	28,30
9203 003077	55	9205 102303	5	9231 011137	52,53	9334 000050	17,18	9710 920012	28,29,30,55,57
9203 003097	54,55	9205 102450	15,16	9231 110037	19	9334 000051	15,16	9710 982003	28,29,30
9203 003157	54,55	9205 102467	1,2,4,5,6,7,8,9, 11,15,16,17,18, 24,25	9231 110057	44,49	9334 001630	3,5,6,9,19,24,25	9710 982005	59
9203 003797	49			9231 110127	49,53,57	9334 001640	4,7	9731 001035	31
9203 100002	20,21,22,23,28, 29,30	9205 102473	2	9234 000067	24,25	9352 640050	52,53	9731 002001	50
9203 211830	12,13,14	9205 102477	2,3,7,12,13,14, 20,22,24,25,44,	9301 101561	17	9353 000087	15,16	9731 005004	10,11,21,23,25, 26,28,29,30,55,59
9203 312412	3		45,46	9301 102203	5	9353 000350	2	9731 007035	3
9203 312447	57			9301 102471	27	9353 000420	2	9740 000607	34,35,36,37,38
				9301 200660	15,16	9353 000470	1,2		

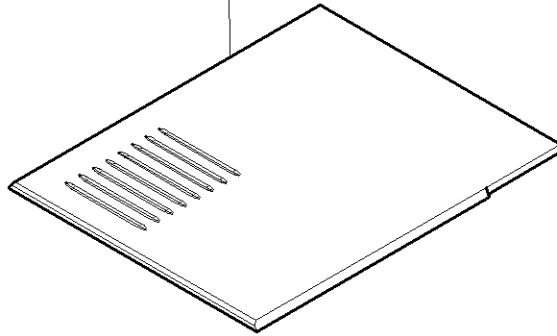
Teile-Nr./Part-No.	Tafel/Table	Teile-Nr./Part-No.	Tafel/Table	Teile-Nr./Part-No.	Tafel/Table	Teile-Nr./Part-No.	Tafel/Table	Teile-Nr./Part-No.	Tafel/Table
9742 300190	11	9815 925002	54	9840 133012	32,33,41,56,58	MG43 000062	48,49		
9742 300195	10,59	9820 110025	32	9840 133013	32,33,41,56,58	MG43 000410	43		
9780 000108	50	9822 510003	41	9840 135012	32,33,41,56,58	MG43 000484	46		
9790 000220	55	9822 510013	41	9850 001075	51,56	MG46 000401	42		
9790 010010	23,59	9822 560001	58	9850 867000	28,29,30	MG53 002501	48		
9790 030020	54	9822 610000	41	9850 867001	31	MG53 007511	48		
9790 200000	28,29,30	9822 642027	41	9850 867003	54	MG53 007921	50		
9790 200001	59	9825 190400	43,44	9870 001003	43	MG53 007922	50		
9790 201000	28,29,30	9825 190502	43,44	9870 001004	43	MG55 000501	48		
9790 201001	52,59	9825 550001	28,29,30	9870 001024	44	MG58 000505	49		
9790 315002	54	9825 810302	41	9870 001025	44	N800 005613	57		
9800 110002 A	42	9825 810401	51,56	9870 001112	11	N800 005614	57		
9800 110002 D	42	9830 501010	28,29,30,54	9870 001113	51	N800 005615	57		
9800 120009 A	42	9830 502014	31	9870 367003	54,55	N800 005641	57		
9800 120017 A	42	9840 104001	32,33,41,56,58	9870 767019	44	N800 005642	57		
9800 130014 R	42	9840 120001	43,44,45,46,47	9870 867000	46	N800 005643	57		
9800 130104 R	46	9840 120003	11,32,33,41,56,58	9870 867001	17,18	N800 005644	57		
9800 130105	46	9840 120025	11,54	9870 867002	25	N800 005645	57		
9800 310006	42	9840 120026	25,31,32,33,41, 56,58,59	9870 867003	54	N800 005646	57		
9800 310007	42			9870 867006	44,45	N800 005647	57		
9800 327005	47	9840 120060	43,44,45,46,47	9870 867007	17	N800 005650	57		
9800 330001	42	9840 120104	18,31	9880 001001	46	N800 075013	56		
9800 330002	42	9840 120105	26,31	9880 001003	45,47	N800 080001	56		
9800 330006	42	9840 120106	54	9880 867100	41	N800 080003	56		
9800 330011	42	9840 121001	11,32,33,41,51, 55,56,58,60	9880 867101	28	N800 080004	56		
9800 330012	46			9880 867102	32,33,56	N800 080021	56		
9800 330016	47	9840 121002	54,55,59	9880 867103	58	N800 080022	56		
9800 331104	46	9840 123003	11,32,33,41,43, 44,46,47,56,58	9880 867105	11	S283 003002	27		
9800 360050	42			9880 867107	28	S321 833821	53		
9815 580001	43	9840 130007	31	9880 867108	11	S443 000006	53		
9815 920024	60	9840 130008	31	9880 867110	29,30	Z100 011022	15,16		
9815 920034	60	9840 132015	32,33,41,56,58	9880 867110	30	Z132 001452	55		



0867 140020

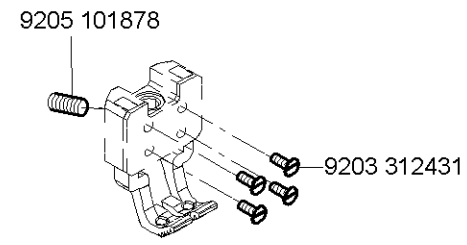
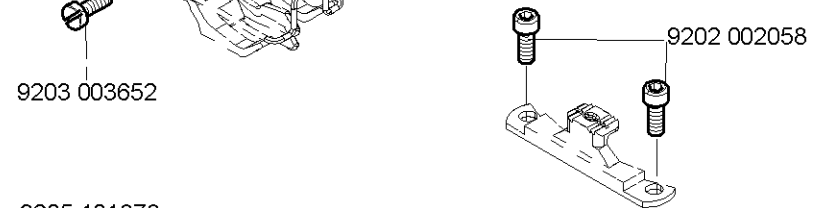
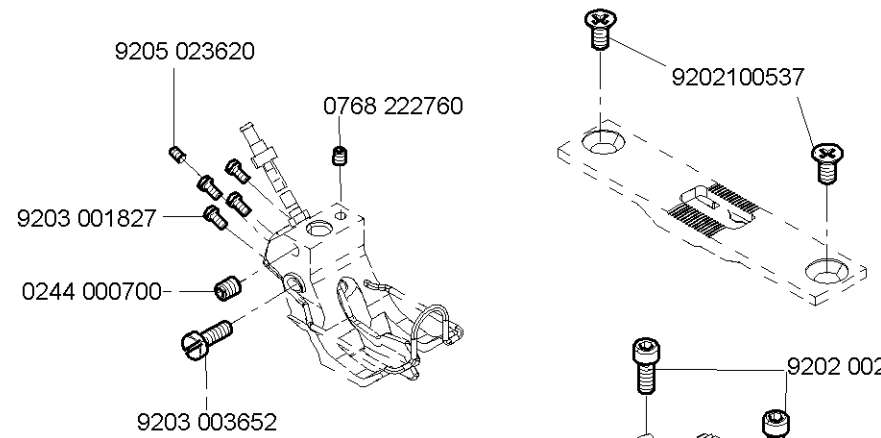
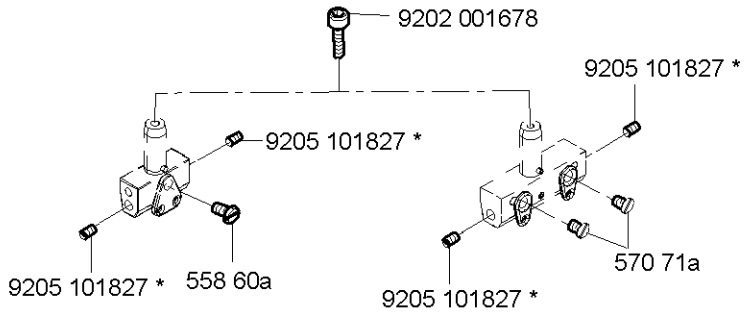
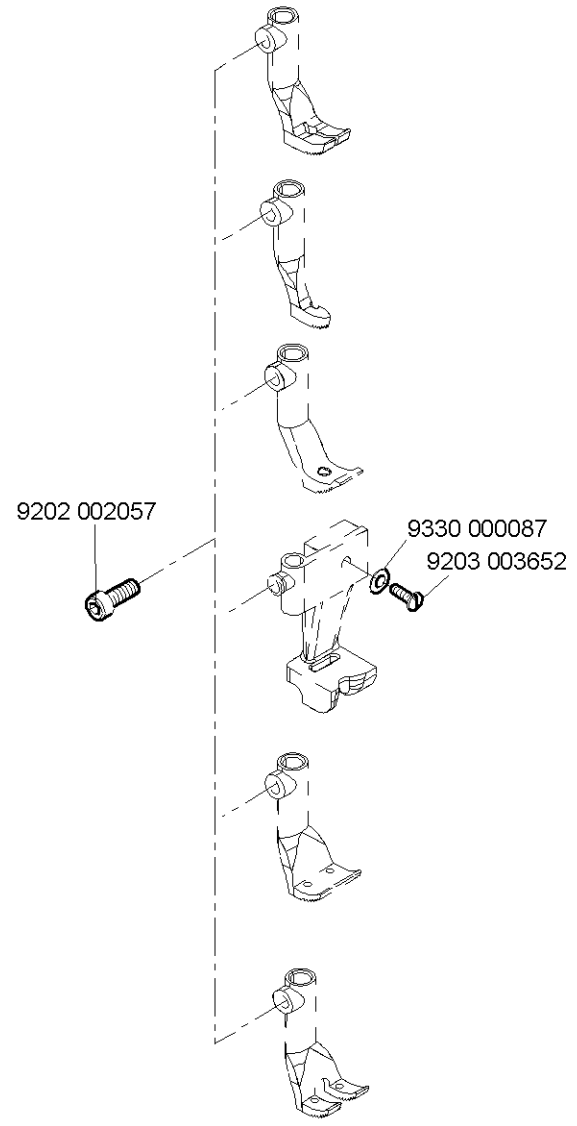
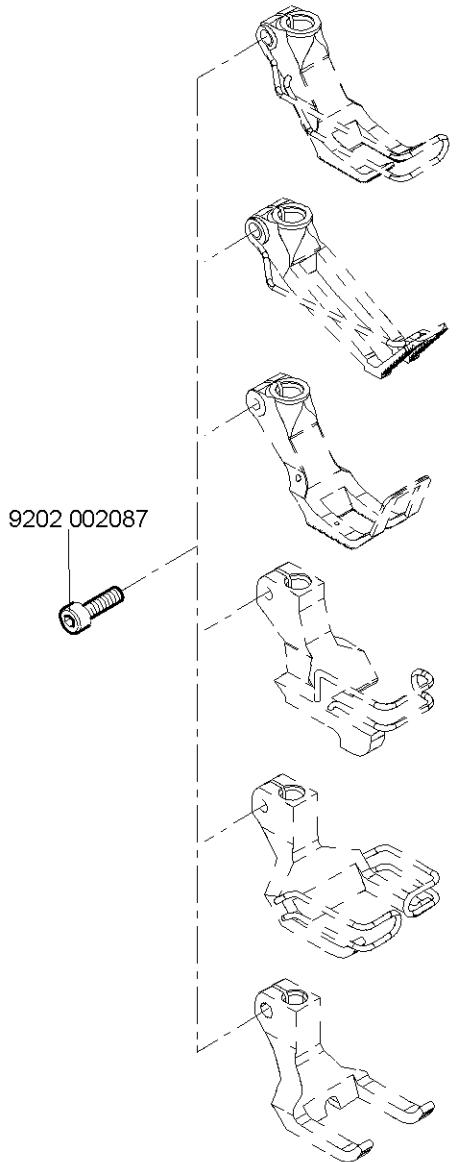


0867 140010



Befestigungsteile für Nähmaschinen
Fastening parts for Sewing equipment

* bis 12.07 - 211 1033



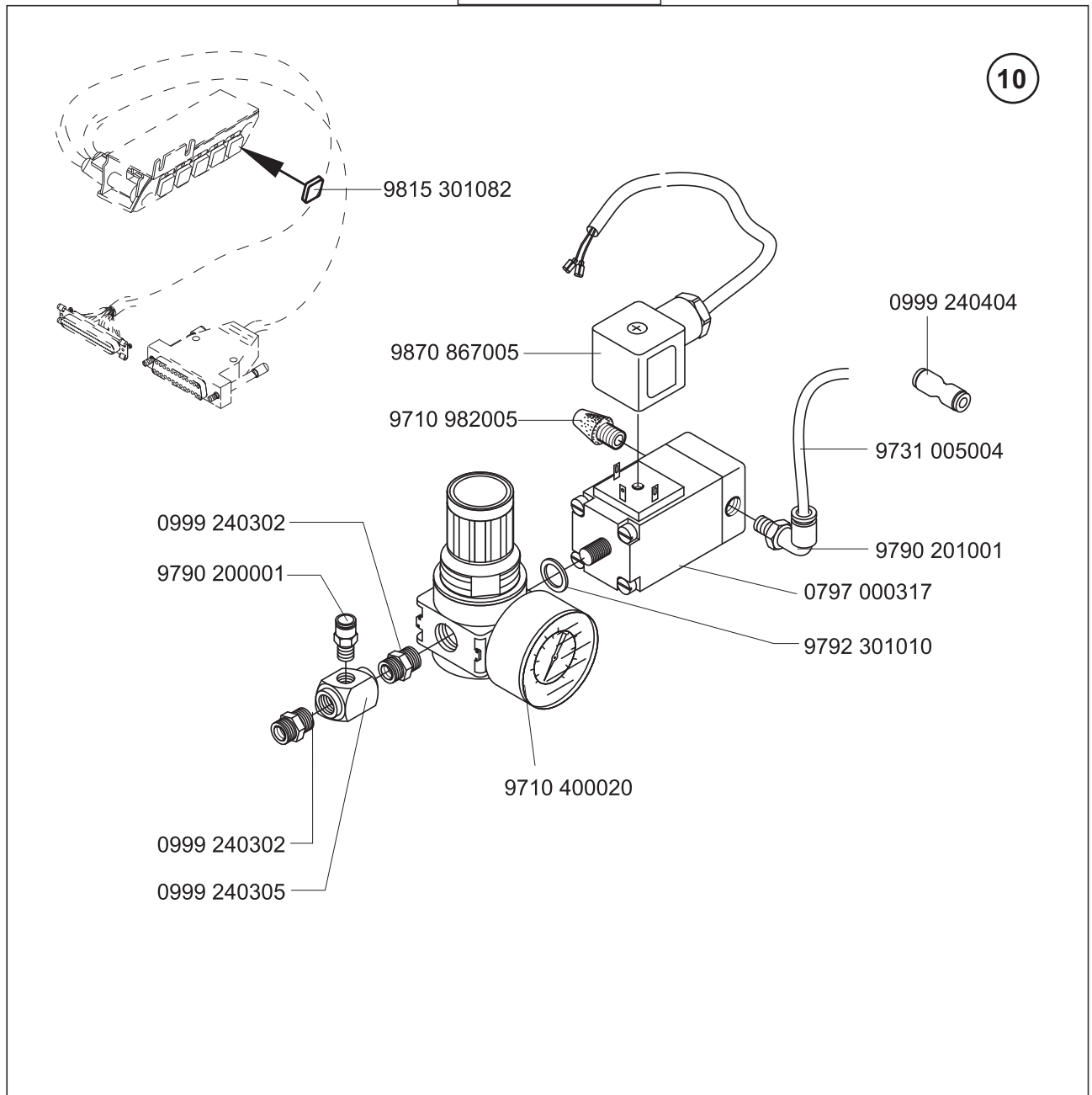


Pneumatische Anschluss/Pneumatic connection

Die Näheinrichtungen: E24/6/9, E24/8/9, E24/10/9, E24/12/9, E24/8/12, E24/10/12, E24/12/12, E24/14/12, beinhalten auch die unten abgebildete Komponente.

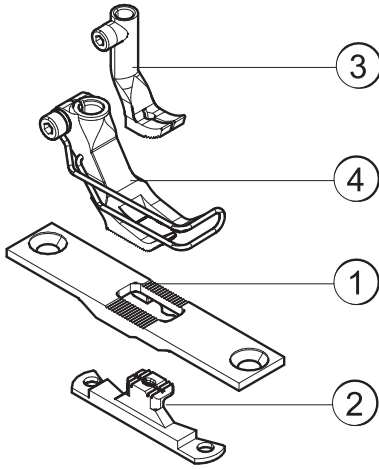
The following sewing equipments: E24/6/9, E24/8/9, E24/10/9, E24/12/9, E24/8/12, E24/10/12, E24/12/12, E24/14/12, include also the below reproduced component.

0867 590064

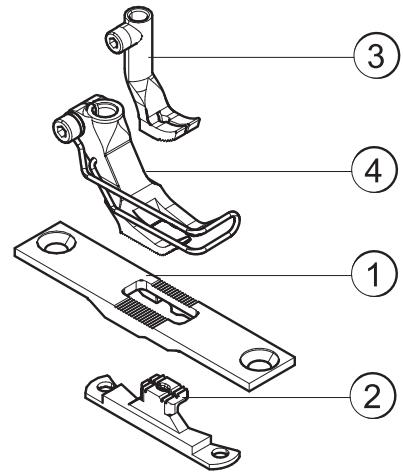




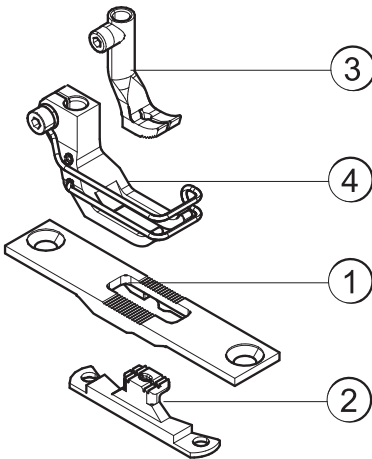
E1



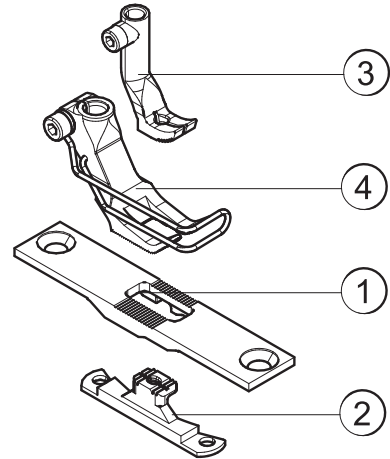
E2



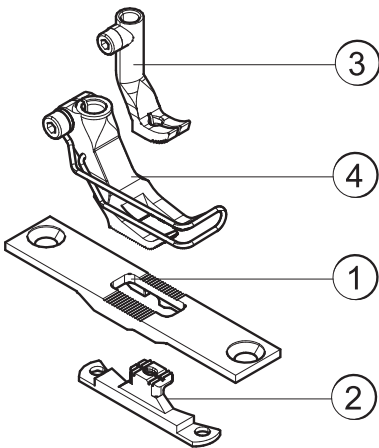
E3



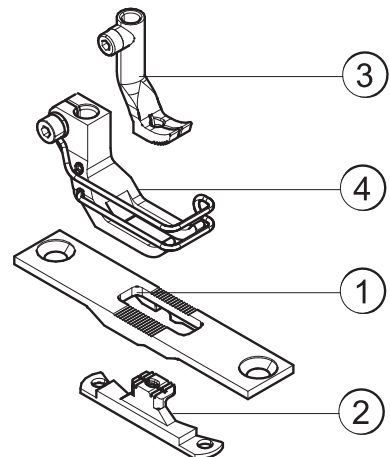
E4



E5

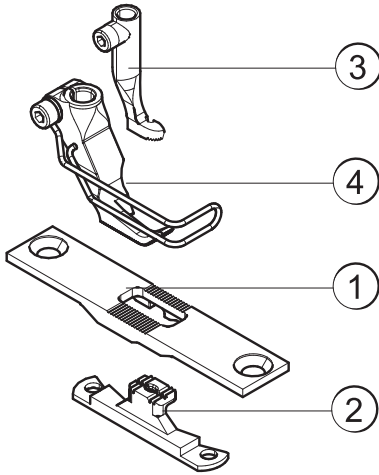


E6

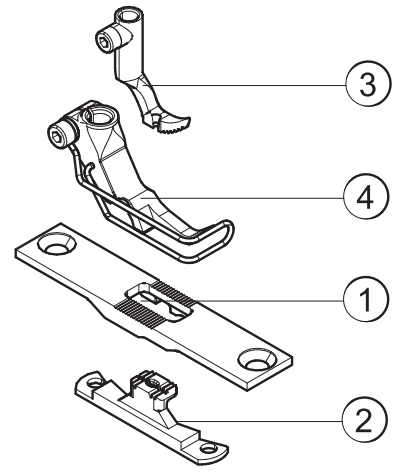




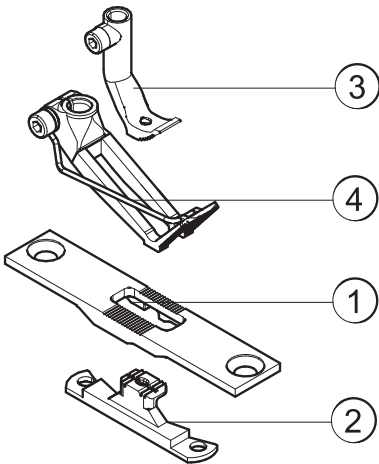
E7



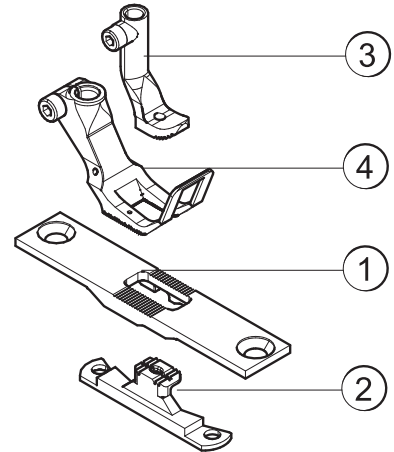
E8



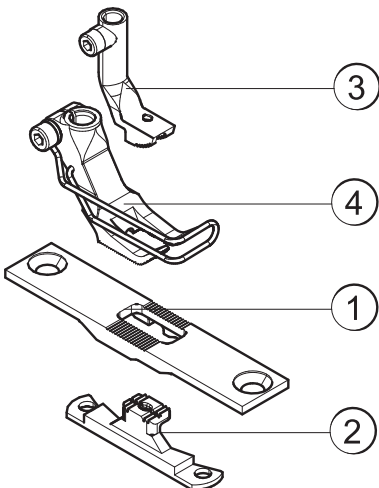
E11



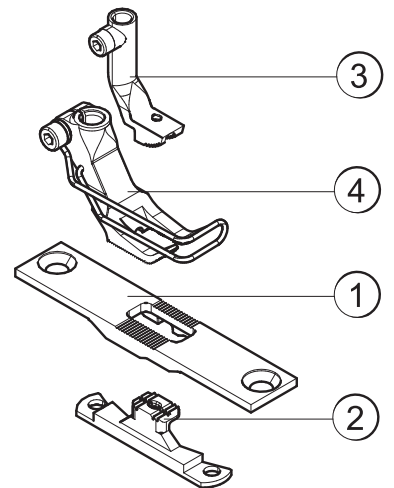
E12



E14

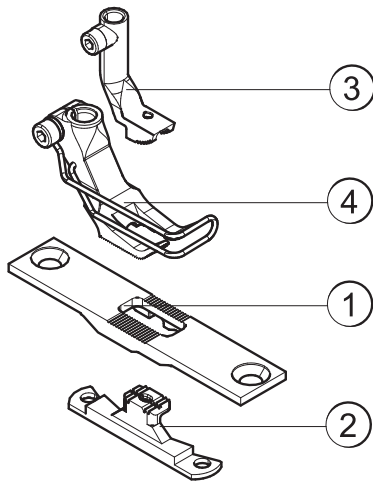


E15

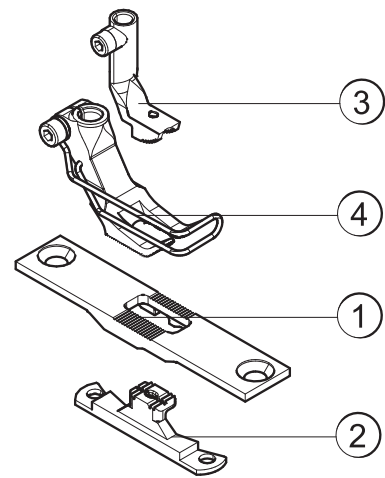




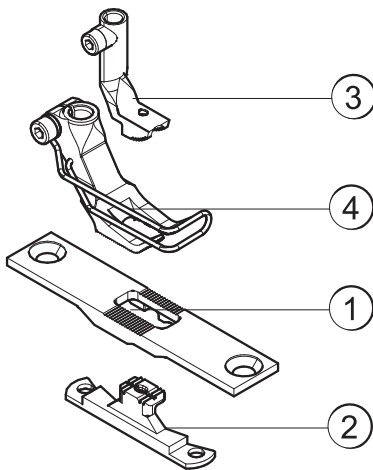
E16



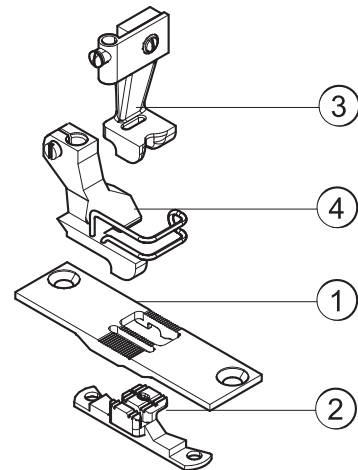
E17



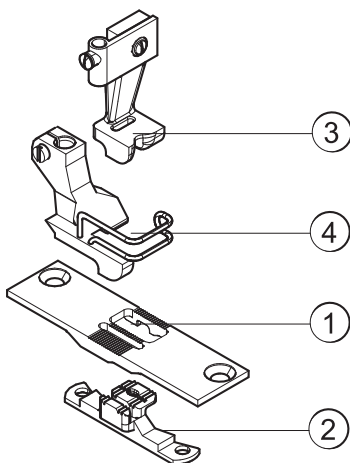
E18



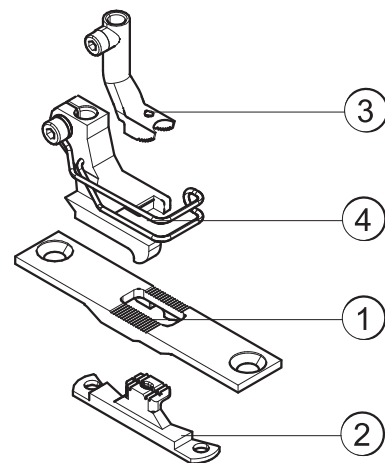
E25



E26

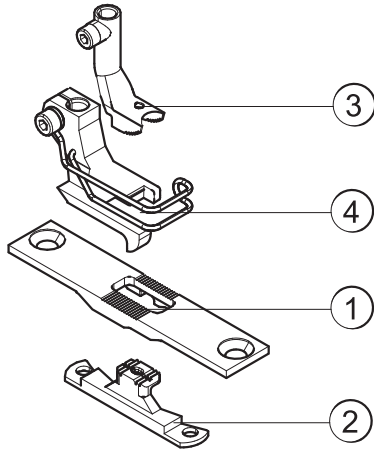


E36

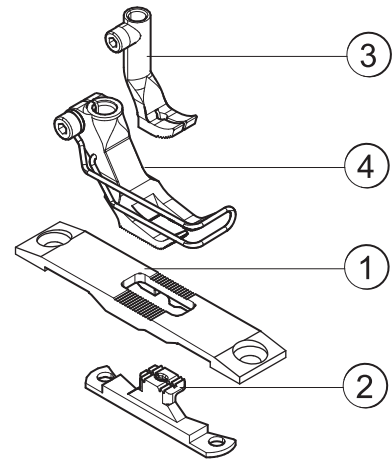




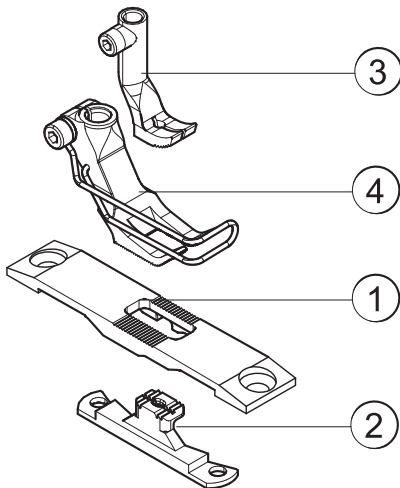
E38



E101

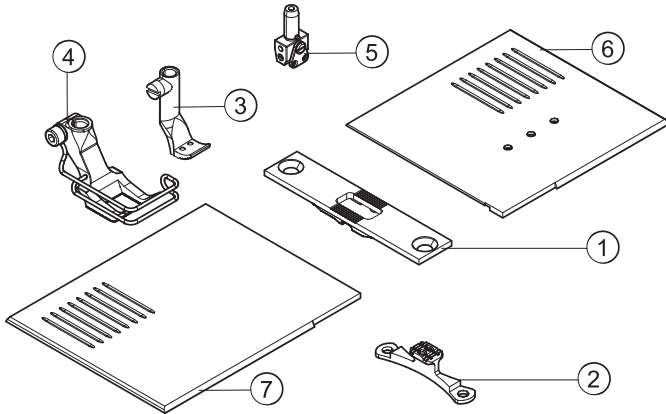


E102

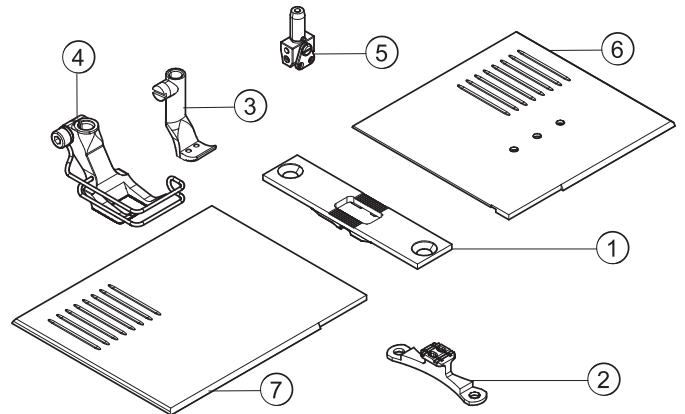




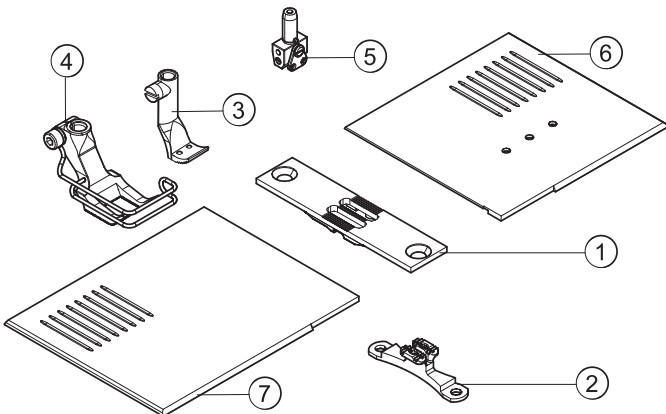
E21/4



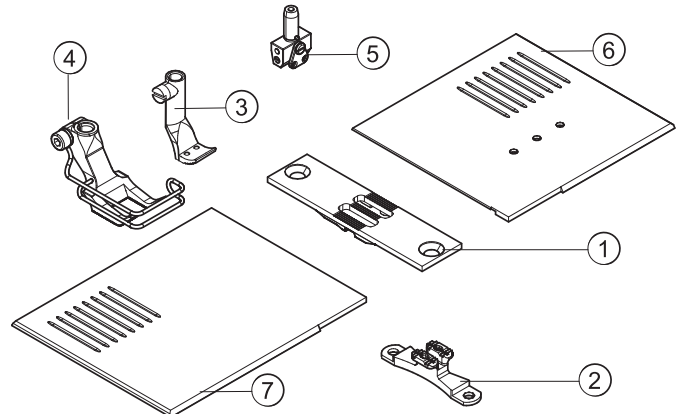
E21/5



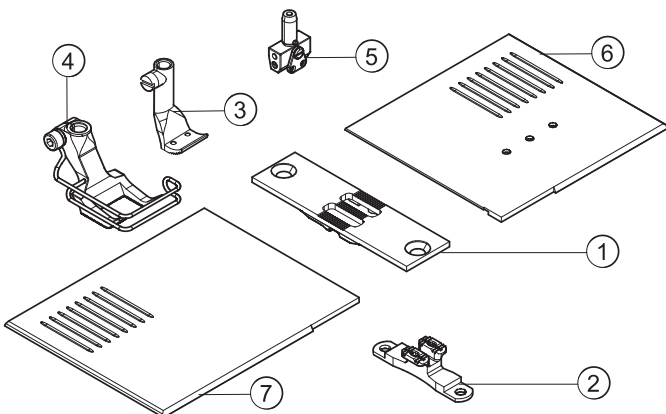
E21/6



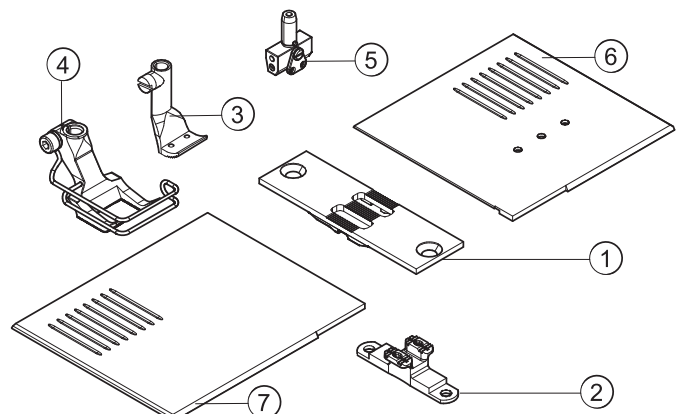
E21/8



E21/10

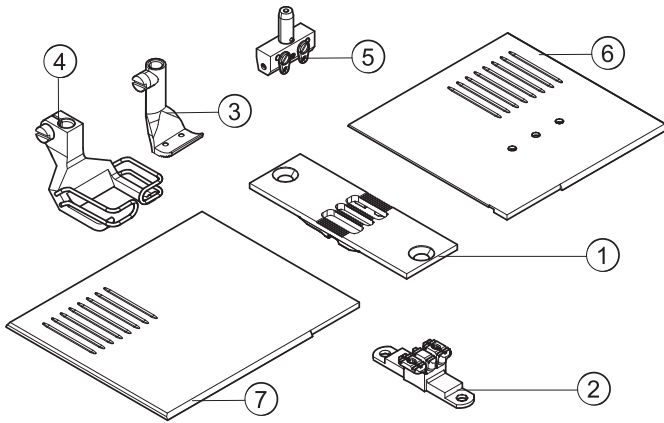


E21/12

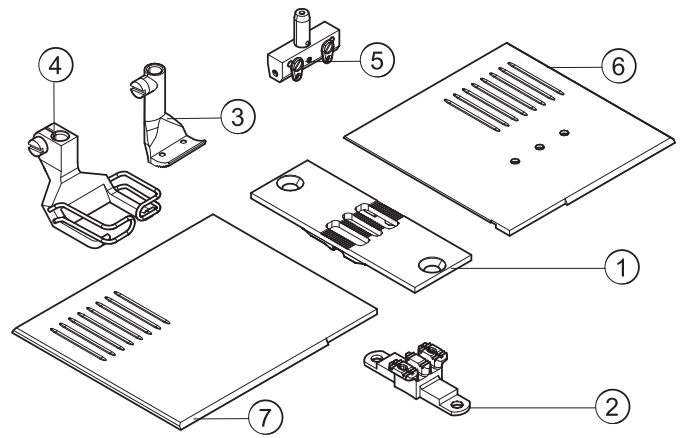




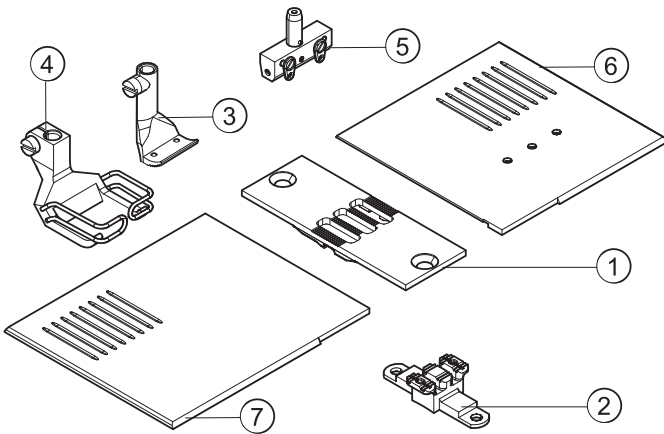
E21/14



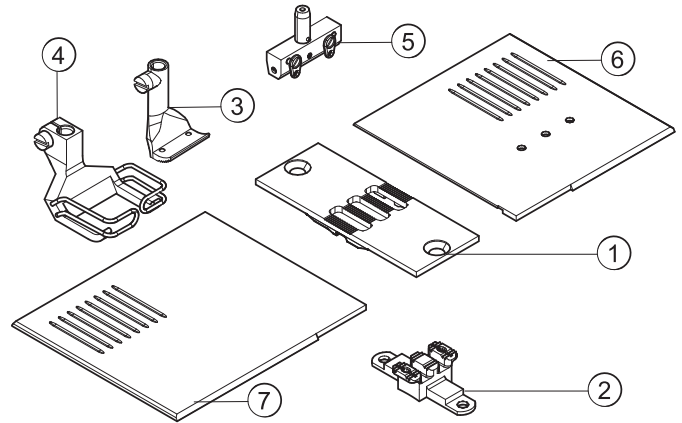
E21/16



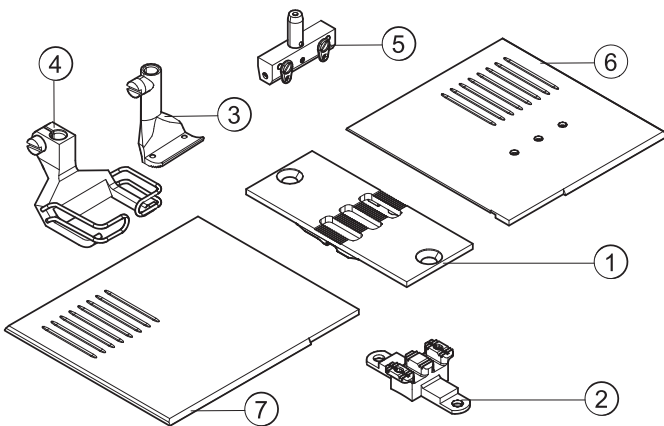
E21/18



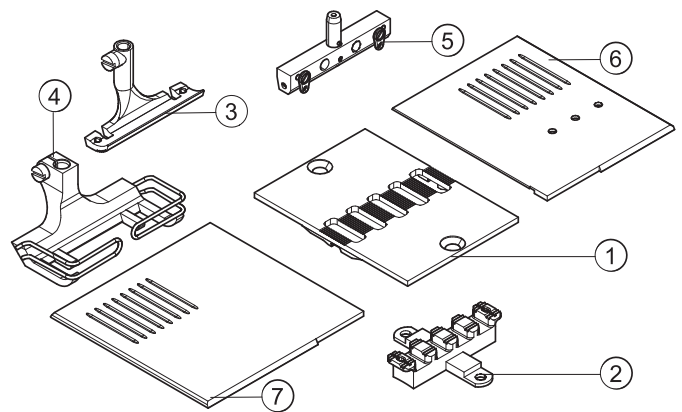
E21/20



E21/22

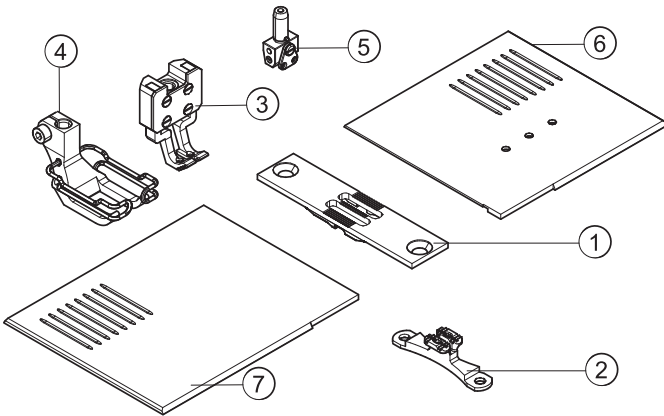


E21/50

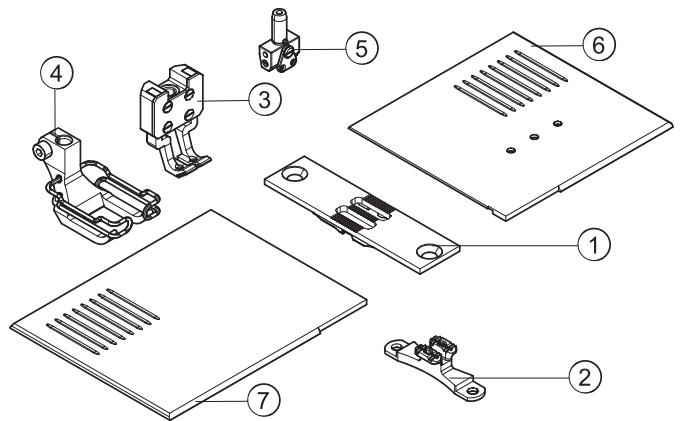




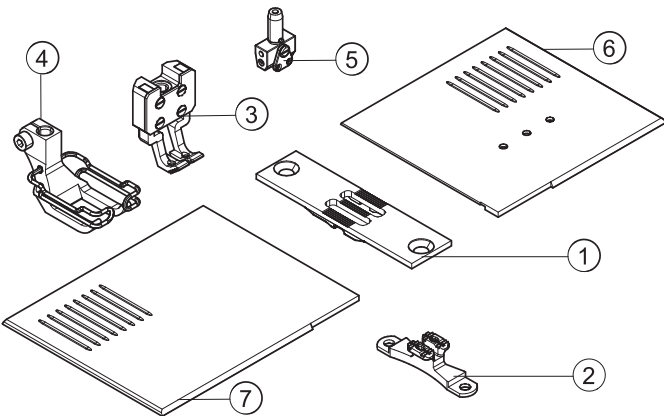
E22/6/9



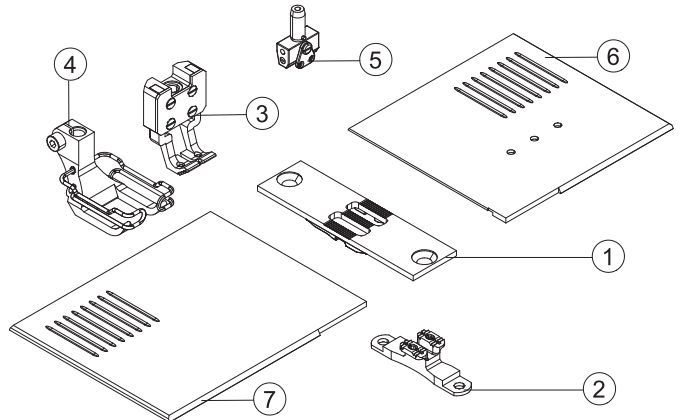
E22/8/6



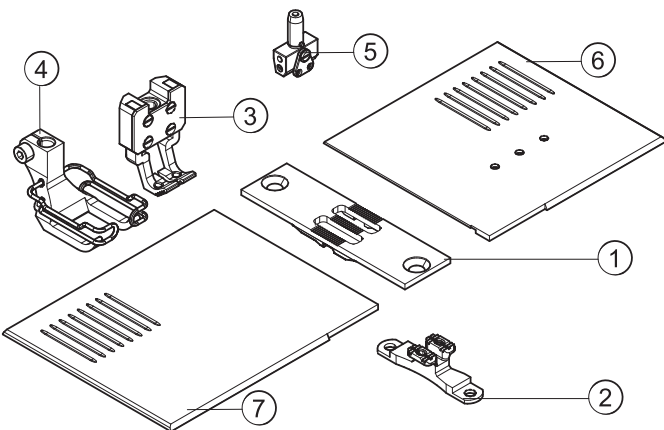
E22/8/9



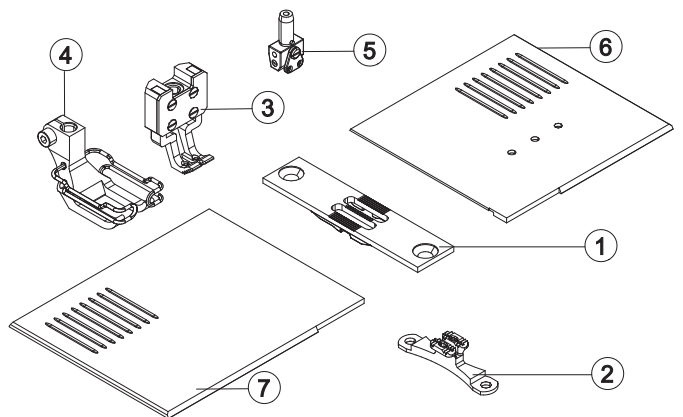
E22/10/6



E22/10/9

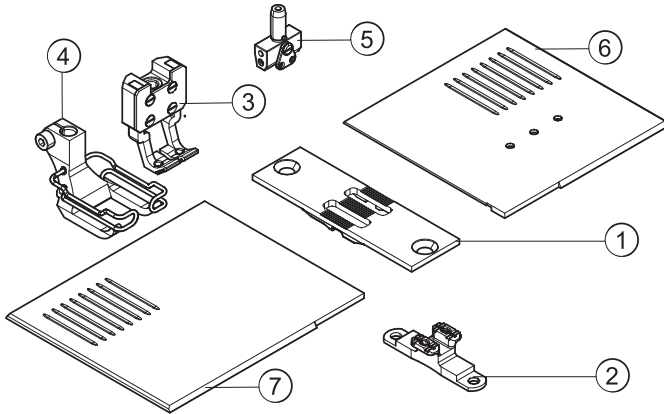


E22/10/12

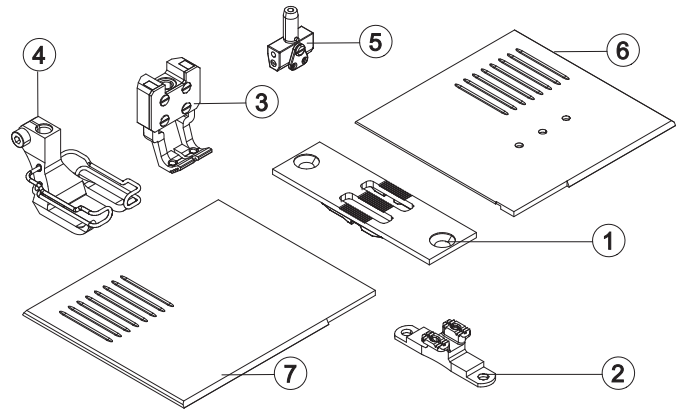




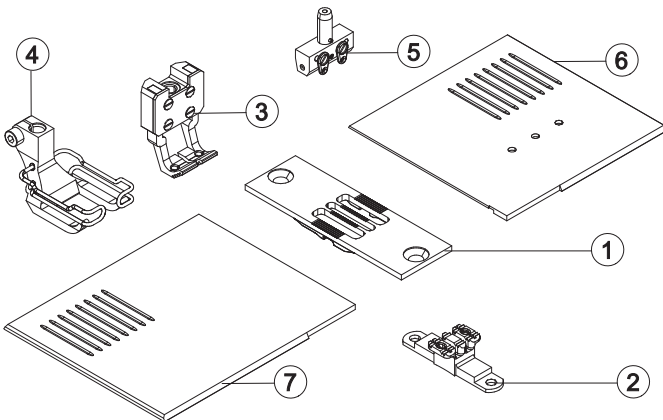
E22/12/9



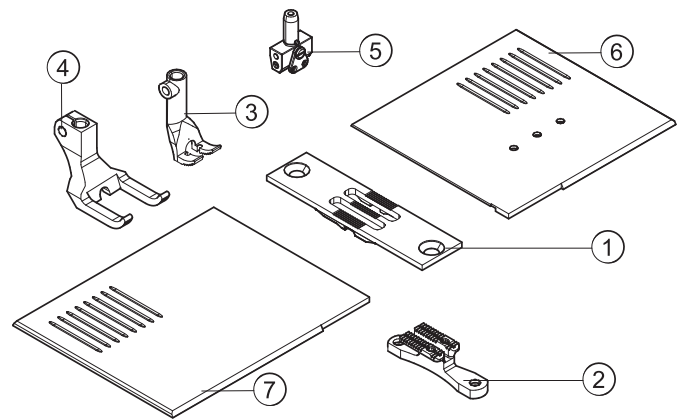
E22/12/12



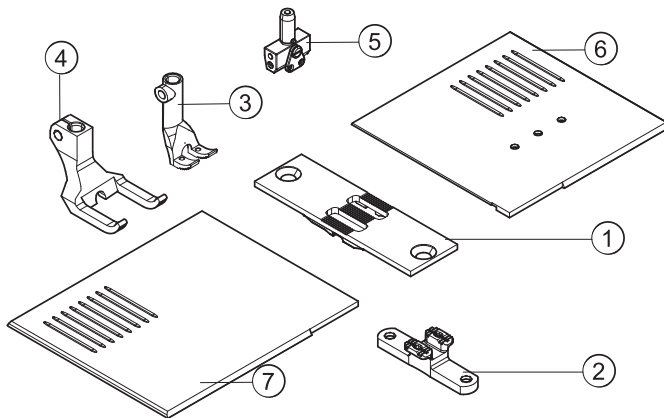
E22/14/12



E23/10

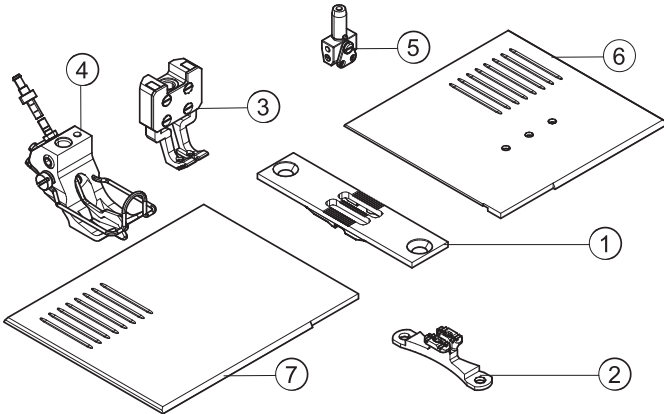


E23/12



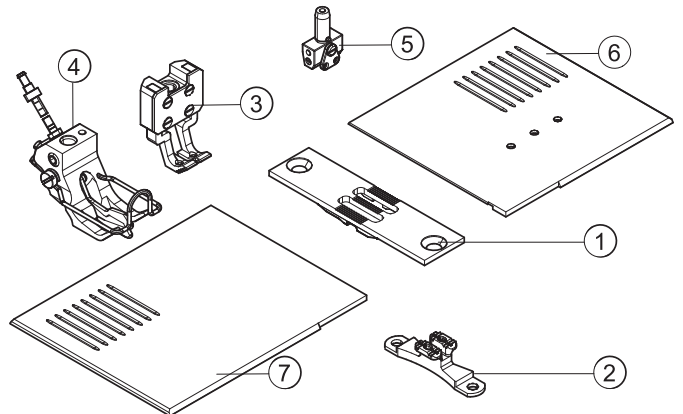


E24/6/9



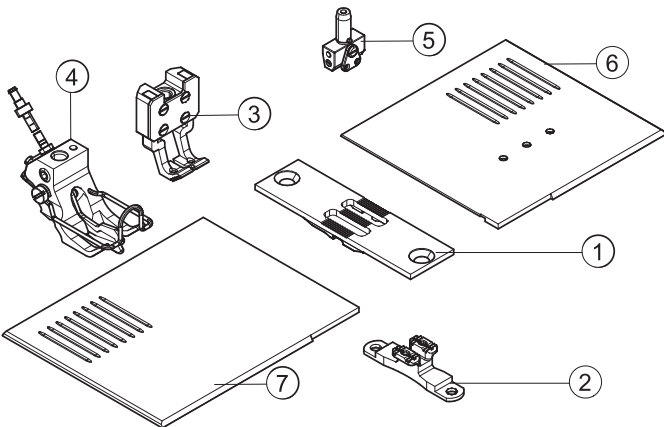
10 siehe Blatt 1/see page 1

E24/8/9



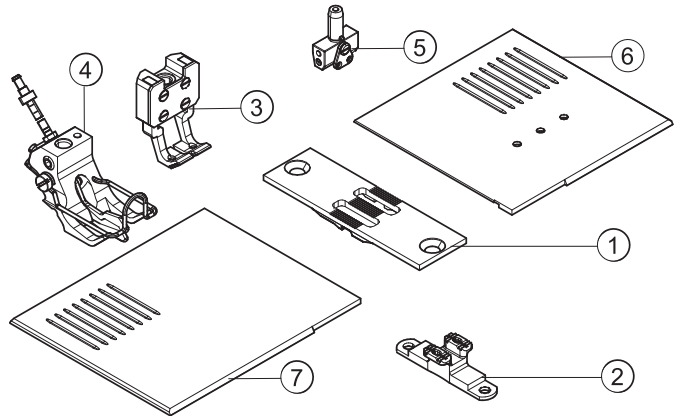
10 siehe Blatt 1/see page 1

E24/10/9



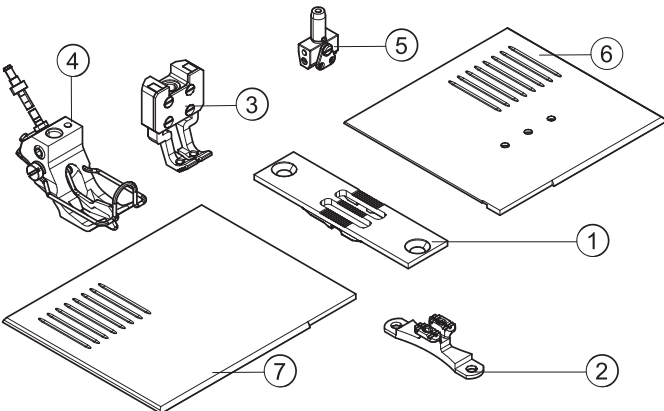
10 siehe Blatt 1/see page 1

E24/12/9



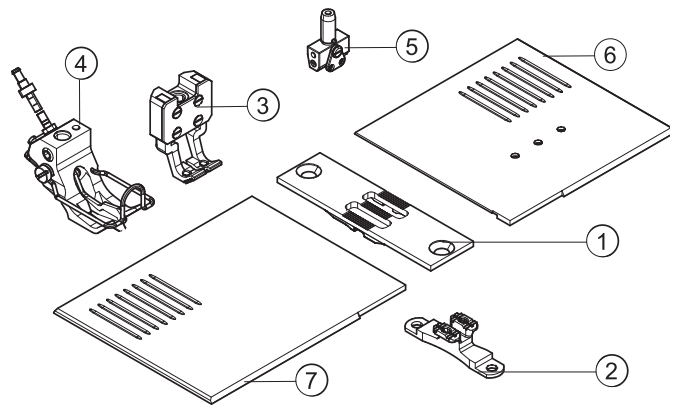
10 siehe Blatt 1/see page 1

E24/8/12



10 siehe Blatt 1/see page 1

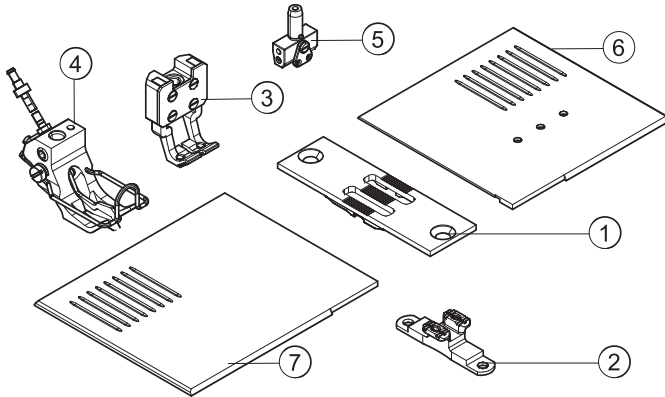
E24/10/12



10 siehe Blatt 1/see page 1

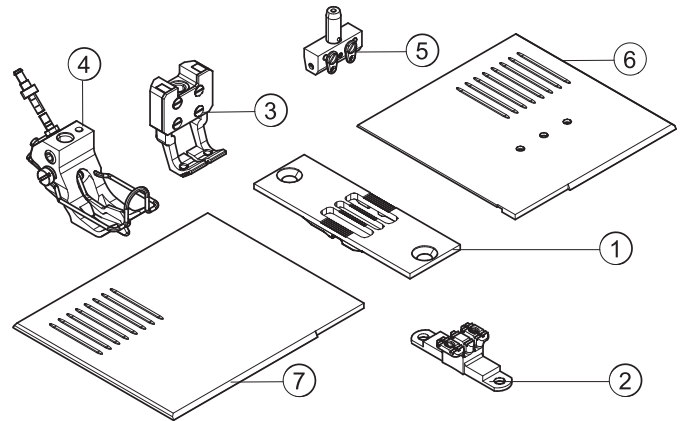


E24/12/12



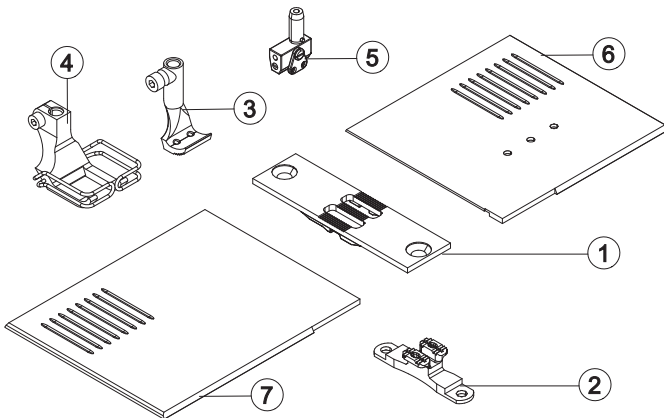
10 siehe Blatt 1/see page 1

E24/14/12

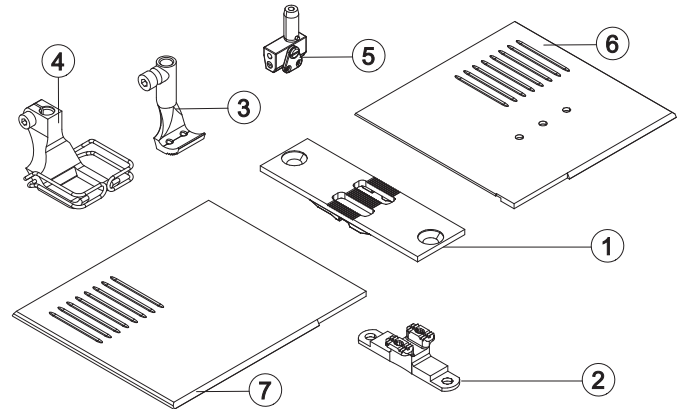


10 siehe Blatt 1/see page 1

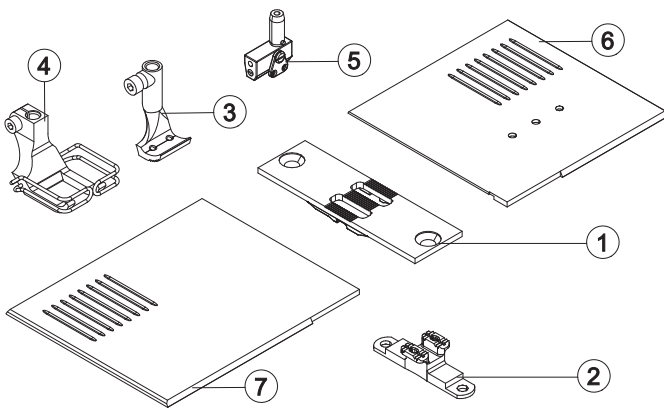
E51/8/9



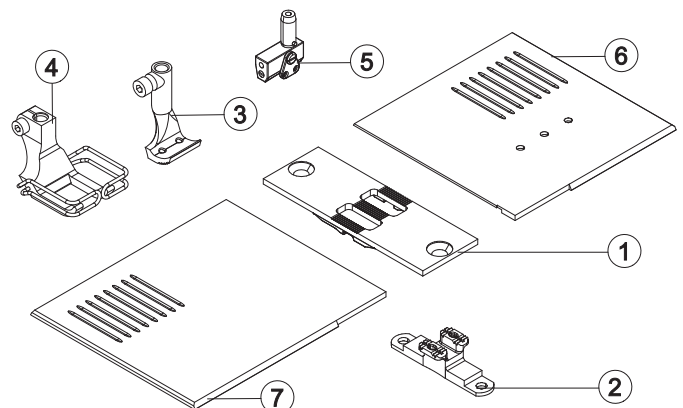
E51/10/9



E51/12/9

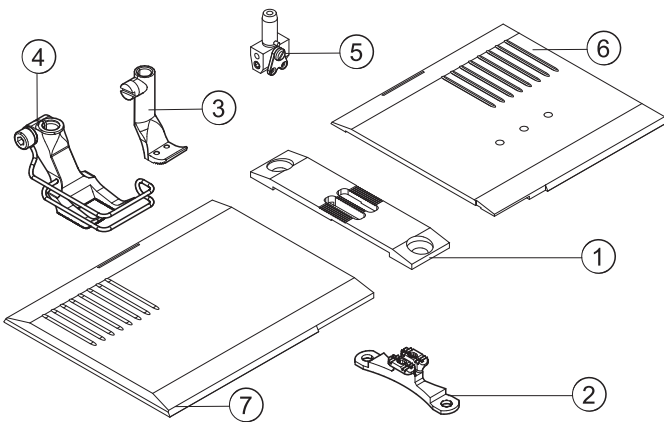


E51/14/9

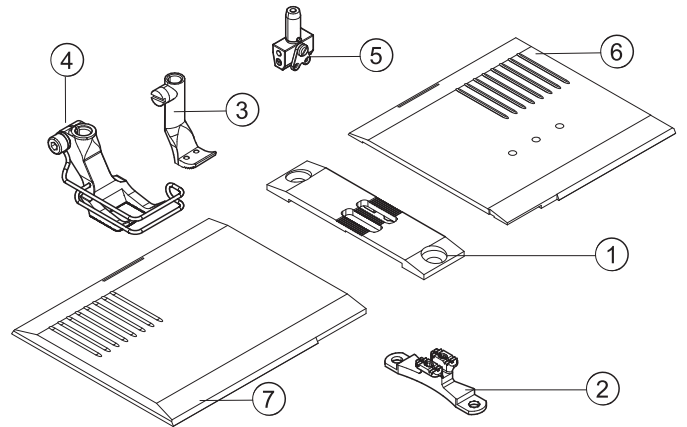




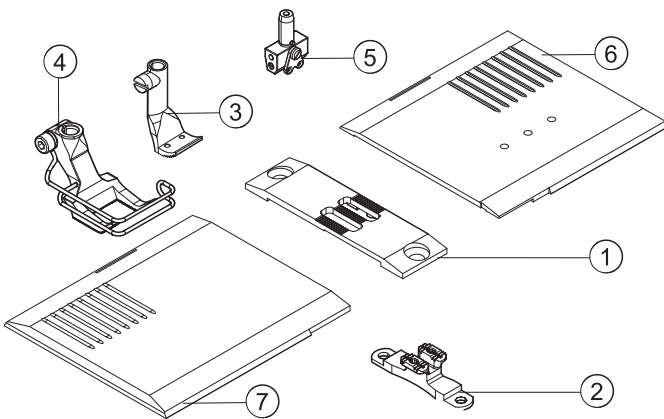
E121/6/6



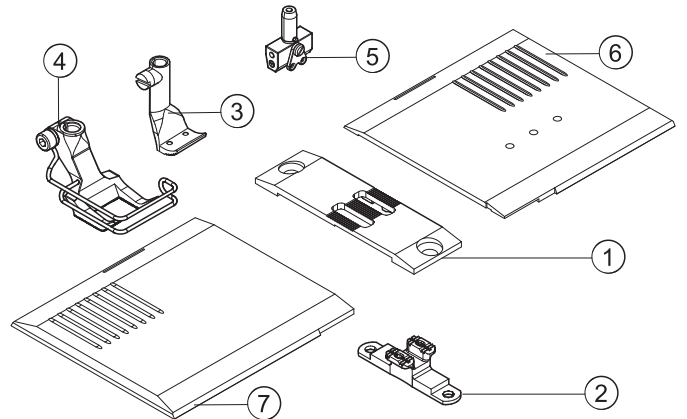
E121/8/6



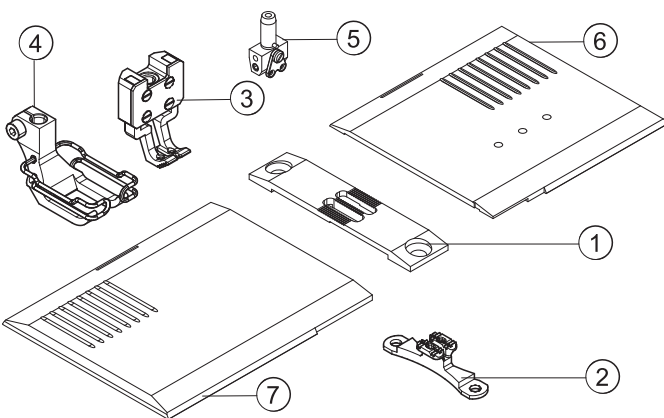
E121/10/6



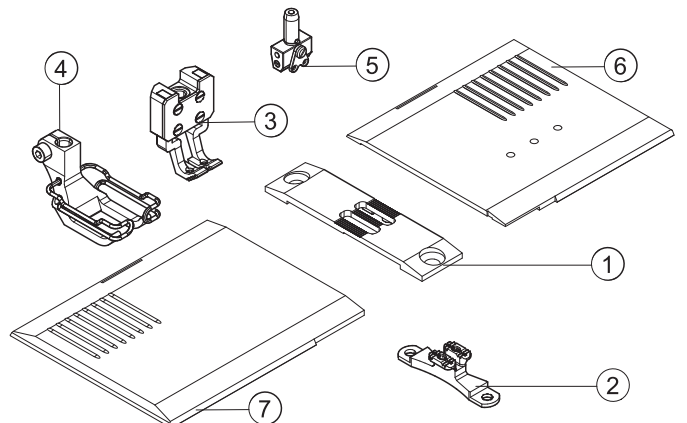
E121/12/6



E122/6/9

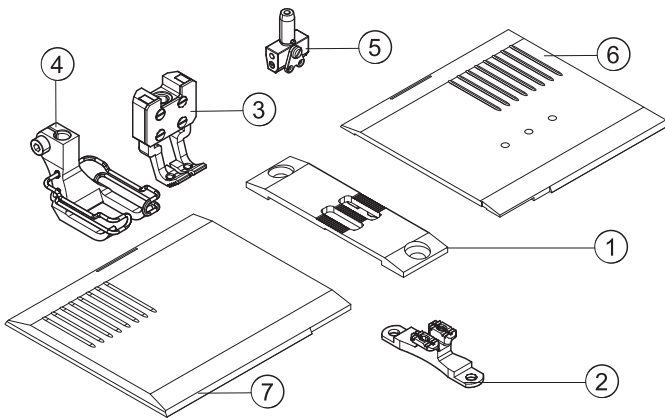


E122/8/9

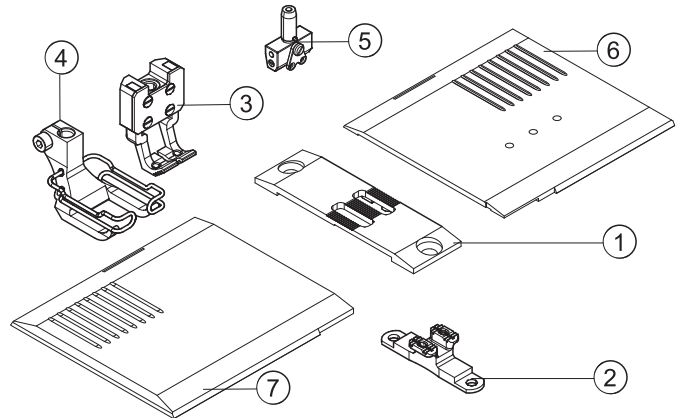




E122/10/9



E122/12/9





E-Nr. E-No. Abb.-Nr. Fig.No.	Für Unterklasse / For Subclass Verwendungszweck / Use	Material No. / Material Nr.	Stichplatte Throat plate		Transporteur Feed dog				Presserfuß Presser foot	Transp. Fuß Feeding foot	Nadelhalter/ Needle holder	Nadelsystem / -dicke / Needle system / -size
			①	①	②	②	②	②	④	③		
E1	-190020; -190040; -190122; -190142; -190322; -190342 Näheinrichtung, Nadelstärke Nm 110-140, Stichlänge max. 6 mm, für mittelschweres Nähgut. Sewing equipment, needle size Nm 110-140, stitch length max. 6 mm, for medium weight material.	0867 E00106	0867 200010		2,2 x 3,2	0867 210010			0367 220993		0467 220013	134-35/130
E2	-190020; -190040; -190122; -190142; -190322; -190342 Näheinrichtung, Nadelstärke Nm 110-140, Stichlänge max. 9 mm, für mittelschweres Nähgut. Sewing equipment, needle size Nm 110-140, stitch length max. 9 mm, for medium weight material.	0867 E00209	0867 200020		2,2 x 3,2	0867 210010			0467 220043		0467 220013	134-35/130
E3	-190020; -190040; -190122; -190142; -190322; -190342 Näheinrichtung, Nadelstärke Nm 110-140, Stichlänge max. 12 mm, für mittelschweres Nähgut. Sewing equipment, needle size Nm 110-140, stitch length max. 12 mm, for medium weight material.	0867 E00312	0867 200030		2,2 x 3,2	0867 210010			0768 220013		0467 220013	134-35/130
E4	-190020; -190040; -190122; -190142; -190322; -190342 Näheinrichtung, Nadelstärke Nm 140-170, Stichlänge max. 6 mm, für mittelschweres Nähgut. Sewing equipment, needle size Nm 140-170, stitch length max. 6 mm, for medium weight material.	0867 E00406	0867 200010		2,8 x 3,7	0867 210020			0367 220993		0768 220113	134-35/160
E5	-190020; -190040; -190122; -190142; -190322; -190342 Näheinrichtung, Nadelstärke Nm 140-170, Stichlänge max. 9 mm, für mittelschweres Nähgut. Sewing equipment, needle size Nm 140-170, stitch length max. 9 mm, for medium weight material.	0867 E00509	0867 200020		2,8 x 3,7	0867 210020			0467 220043		0768 220113	134-35/160



E-Nr. E-No.	Für Unterklasse / For Subclass	Abb.-Nr. Fig.No.	Verwendungszweck / Use	Material No. / Material Nr.	Stichplatte Throat plate		Transporteur Feed dog				Presserfuß Presser foot		Transp. Fuß Feeding foot					
					①													
E6	-190020; -190040; -190122; -190142; -190322; -190342 Näheinrichtung, Nadelstärke Nm 140-170, Stichtlänge max. 12 mm, für mittelschweres Nähgut. Sewing equipment, needle size Nm 140-170, stitch length max. 12 mm, for medium weight material.			0867 E00612	0867 200030			2,8 x 3,7	0867 210020			0768 220013			0768 220113			134-35/160
E7	-190020; -190040; -190122; -190142; -190322; -190342 Näheinrichtung für kantennahe Näharbeiten, ab 1 mm rechts der Nadel, Nadelstärke Nm 110-140, Stichtlänge max. 6 mm, für mittelschweres Nähgut. Sewing equipment for stitching on edges, from 1 mm on the right from the needle, needle size Nm 110-140, stitch length max. 6 mm, for medium weight material.			0867 E00706	0867 200010			2,2 x 3,2	0867 210010			0367 220293			0067 220713			134-35/130
E8	-190020; -190040; -190122; -190142; -190322; -190342 Näheinrichtung für kantennahe Näharbeiten, ab 1 mm links der Nadel, Nadelstärke Nm 110-140, Stichtlänge max. 6 mm, für mittelschweres Nähgut. Sewing equipment for stitching on edges, from 1 mm on the left from the needle, needle size Nm 110-140, stitch length max. 6 mm, for medium weight material.			0867 E00806	0867 200010			2,2 x 3,2	0867 210010			0367 220303			0067 220703			134-35/130
E11	-190020; -190040; -190122; -190142; -190322; -190342 Näheinrichtung zum Überklettern starker Quernähte, Nadelstärke Nm 110-140, Stichtlänge max. 9 mm, für mittelschweres Nähgut. Sewing equipment for stitching of cross seams in thick material, needle size Nm 110-140, stitch length max. 9 mm, for medium weight material.			0867 E011109	0867 200020			2,2 x 3,2	0867 210010			0767 220013			0467 220483			134-35/130
E12	-190020; -190040; -190122; -190142; -190322; -190342 Näheinrichtung für wattiertes Nähgut, Nadelstärke Nm 110-140, Stichtlänge max. 6 mm, für mittelschweres Nähgut. Sewing equipment for padded material, needle size Nm 110-140, stitch length max. 6 mm, for medium weight material.			0867 E01206	0867 200010			2,2 x 3,2	0867 210010			0367 221543			0367 221553			134-35/130



E-Nr. E-No.	Für Unterklasse / For Subclass	Abb.-Nr. Fig.No.	Verwendungszweck / Use	Material No. / Material Nr.	Stichplatte Throat plate		Transporteur Feed dog		Presserfuß Presser foot	Transp. Fuß Feeding foot											
					① Stichplatte / Throat plate	Schieber, links / Slide, left	Schieber, rechts / Slide, right	Stichlochgröße / Stitch hole size mm			Sägeverzahnung / Serrated mm	Säge-schrägverzahnung / Serrated, oblique mm	Kreuzverzahnung / Cross toothed mm	Dachverzahnung / Roof-shaped mm	② Drückerfuß / Presser foot	④ Unverzahnung / Non toothed	Hüpfertfuß, kreuzverz. / Skipping f., cross toothed	③ Ausgleichfuß / Compensating foot	Kreuzverzahnung / Cross toothed mm	Unverzahnung / Non toothed	Nadelhalter / Needle holder
E14	-190020; -190040; -190122; -190142; -190322; -190342 Näheinrichtung für Kedararbeiten, Kedernut 4 mm, Nadelstärke Nm 110-140. Stichlänge max. 6 mm, für mittelschweres Nähgut. Sewing equipment for welt attaching operations, welt groove 4 mm, needle size Nm 110-140. Stitch length max. 6 mm, for medium weight material.			0867 E01406	0867 200010			2,2 x 3,2	0867 210010				0367 220773					0167 220583			134-35/130
E15	-190020; -190040; -190122; -190142; -190322; -190342 Näheinrichtung für Kedararbeiten, Kedernut 5 mm, Nadelstärke Nm 110-140, Stichlänge max. 6 mm, für mittelschweres Nähgut. Sewing equipment for welt attaching operations, welt groove 5 mm, needle size Nm 110-140, stitch length max. 6 mm, for medium weight material.			0867 E01506	0867 200010			2,2 x 3,2	0867 210010				0367 220783					0067 220603			134-35/130
E16	-190020; -190040; -190122; -190142; -190322; -190342 Näheinrichtung für Kedararbeiten, Kedernut 6 mm, Nadelstärke Nm 110-140, Stichlänge max. 6 mm, für mittelschweres Nähgut. Sewing equipment for welt attaching operations, welt groove 6 mm, needle size Nm 110-140, stitch length max. 6 mm, for medium weight material.			0867 E01606	0867 200010			2,2 x 3,2	0867 210010				0367 220793					0167 220363			134-35/130
E17	-190020; -190040; -190122; -190142; -190322; -190342 Näheinrichtung für Kedararbeiten, Kedernut 7 mm, Nadelstärke Nm 110-140, Stichlänge max. 6 mm, für mittelschweres Nähgut. Sewing equipment for welt attaching operations, welt groove 7 mm, needle size Nm 110-140, stitch length max. 6 mm, for medium weight material.			0867 E01706	0867 200010			2,2 x 3,2	0867 210010				0367 220803					0167 220633			134-35/130
E18	-190020; -190040; -190122; -190142; -190322; -190342 Näheinrichtung für Kedararbeiten, Kedernut 8 mm, Nadelstärke Nm 110-140, Stichlänge max. 6 mm, für mittelschweres Nähgut. Sewing equipment for welt attaching operations, welt groove 8 mm, needle size Nm 110-140, stitch length max. 6 mm, for medium weight material.			0867 E01806	0867 200010			2,2 x 3,2	0867 210010				0367 220813					0167 220653			134-35/130



E-Nr. E-No.	Für Unterklasse / For Subclass	Abb.-Nr. Fig.No.	Verwendungszweck / Use	Material No. / Material Nr.	Stichplatte Throat plate		Transporteur Feed dog				Presserfuß Presser foot	Transp. Fuß Feeding foot								
					①					②	④	③								
					Stichplatte / Throat plate	Schieber, links / Slide, left	Schieber, rechts / Slide, right	Stichlochgröße / Stitch hole size	Sägeverzahnung / Serrated	Säge-schrägverzahnung / Serrated, oblique	Kreuzverzahnung / Cross toothed	Dachverzahnung / Roof-shaped	Drückerfuß / Presser foot	Unverzahnung / Non toothed	Hüpfersfuß, kreuzverz. / Skipping f., cross toothed	Ausgleichfuß / Compensating foot	Kreuzverzahnung / Cross toothed	Unverzahnung / Non toothed	Nadelhalter / Needle holder	Nadelsystem / -dicke / Needle system / -size
E25	-190020; -190040; -190122; -190142; -190322; -190342		Näheinrichtung zum Vor- oder Einnähen von Keder, Kedernut 5 mm, Nadelstärke Nm 110-140, Stichlänge max. 6 mm, für mittelschweres Nähgut. Sewing equipment for stitching and welt attaching operations, welt groove 5 mm, needle size Nm 110-140, stitch length max. 6 mm, for medium weight material.	0867 E02506	0867 200040			2,2 x 3,2	0867 210040				0367 220653					0067 220924		134-35/130
E26	-190020; -190040; -190122; -190142; -190322; -190342		Näheinrichtung zum Vor- oder Einnähen von Keder, Kedernut 6 mm, Nadelstärke Nm 110-140, Stichlänge max. 6 mm, für mittelschweres Nähgut Sewing equipment for stitching and welt attaching operations, welt groove 6 mm, needle size Nm 110-140, stitch length max. 6 mm, for medium weight material.	0867 E02606	0867 200040			2,2 x 3,2	0867 210040				0367 220663					0067 220934		134-35/130
E36	-190020; -190040; -190122; -190142; -190322; -190342		Näheinrichtung zum Auf- oder Einnähen von Kordel, Kordelnut 6 mm, Nadelstärke Nm 110-140, Stichlänge max. 6 mm, für mittelschweres Nähgut. Sewing equipment for stitching and cord attaching operations, cord groove 6 mm, needle size Nm 110-140, stitch length max. 6 mm, for medium weight material.	0867 E03606	0867 200010			2,2 x 3,2	0867 210010				0367 220363					0067 220863		134-35/130
E38	-190020; -190040; -190122; -190142; -190322; -190342		Näheinrichtung zum Auf- oder Einnähen von Kordel, Kordelnut 8 mm, Nadelstärke Nm 110-140, Stichlänge max. 6 mm, für mittelschweres Nähgut. Sewing equipment for stitching and cord attaching operations, cord groove 8 mm, needle size Nm 110-140, stitch length max. 6 mm, for medium weight material.	0867 E03806	0867 200010			2,2 x 3,2	0867 210010				0367 220373					0367 220383		134-35/130



E-Nr. E-No.	Für Unterklasse / For Subclass	Abb.-Nr. Fig.No.	Verwendungszweck / Use	Material No. / Material Nr.	Stichplatte Throat plate		Transporteur Feed dog				Presserfuß Presser foot		Transp. Fuß Feeding foot			
					①	②	③	④	⑤	⑥	⑦	⑧	⑨	⑩		
E101	-190445 Näheinrichtung, Nadelstärke Nm 110-140, Stichlänge max. 6 mm, für mittelschweres Nähgut; mit Kurzfadenabschneider. Sewing equipment, needle size Nm 110-140, stitch length max. 6 mm, for medium weight material; with short thread trimmer			0867 E10106	0867 200050		2,2 x 3,2	0867 210050			0367 220993			0467 220013		134-35/130
E102	-190445 Näheinrichtung, Nadelstärke Nm 110-140, Stichlänge max. 9 mm, für mittelschweres Nähgut; mit Kurzfadenabschneider. Sewing equipment, needle size Nm 110-140, stitch length max. 9 mm, for medium weight material; with short thread trimmer			0867 E10209	0867 200060		2,2 x 3,2	0867 210050			0467 220043			0467 220013		134-35/130



E-Nr. E-No. Abb.-Nr. Fig.No.	Für Unterklasse / For Subclass Verwendungszweck / Use	Material No. / Material Nr.	Stichplatte Throat plate			Transporteur Feed dog				Presserfuß Presser foot		Transp. Fuß Feeding foot					
			① Stichplatte / Throat plate	⑦ Schieber, links / Slide, left	⑥ Schieber, rechts / Slide, right	Stichlochgröße / Stich hole size mm	Sägeverzahnung / Serrated mm	Säge-schrägverzahnung / Serrated, oblique mm	Kreuzverzahnung / Cross toothed mm	Dachverzahnung / Roof-shaped mm	Drückerfuß / Presser foot	Unverzahnung / Non toothed	Hüpfersfuß, kreuzverz. / Skipping f., cross toothed	Ausgleichfuß / Compensating foot	Kreuzverzahnung / Cross toothed mm	Unverzahnung / Non toothed	Nadelabstand / Needle distance
E21/4	-290020; -290040; -290322; -290342 Näheinrichtung, Nadelabstand 4 mm, Nadelstärke Nm 110-140, Stichtlänge max. 6 mm, für mittelschweres Nähgut. Sewing equipment, needle gauge 4 mm, needle size Nm 110-140, stitch length max. 6 mm, for medium weight material.	0867 E02106 4	0867 200200	0867 140010	0867 140040	2,2 x 3,2	0867 210200			0367 222473				0067 222323	4	0867 230114	134-35/130
E21/5	-290020; -290040; -290322; -290342 Näheinrichtung, Nadelabstand 5 mm, Nadelstärke Nm 110-140. Stichtlänge max. 6 mm, für mittelschweres Nähgut. Sewing equipment, needle gauge 5 mm, needle size Nm 110-140. Stich length max. 6 mm, for medium weight material	0867 E02106 5	0867 200210	0867 140010	0867 140040	2,2 x 3,2	0867 210210			0367 222243				0067 222333	5	0867 230124	134-35/130
E21/6	-290020; -290040; -290322; -290342 Näheinrichtung, Nadelabstand 6 mm, Nadelstärke Nm 110-140, Stichtlänge max. 6 mm, für mittelschweres Nähgut. Sewing equipment, needle gauge 6 mm, needle size Nm 110-140, stitch length max. 6 mm, for medium weight material.	0867 E02106 6	0867 200220	0867 140010	0867 140040	2,2 x 3,2	0867 210220			0367 222093				0067 222343	6	0867 230134	134-35/130
E21/8	-290020; -290040; -290322; -290342 Näheinrichtung, Nadelabstand 8 mm, Nadelstärke Nm 110-140, Stichtlänge max. 6 mm, für mittelschweres Nähgut. Sewing equipment, needle gauge 8 mm, needle size Nm 110-140, stitch length max. 6 mm, for medium weight material.	0867 E02106 8	0867 200230	0867 140050	0867 140060	2,2 x 3,2	0867 210230			0367 222103				0067 222353	8	0867 230144	134-35/130
E21/10	-290020; -290040; -290322; -290342 Näheinrichtung, Nadelabstand 10 mm, Nadelstärke Nm 110-140, Stichtlänge max. 6 mm, für mittelschweres Nähgut. Sewing equipment, needle gauge 10 mm, needle size Nm 110-140, stitch length max. 6 mm, for medium weight material.	0867 E02106 10	0867 200240	0867 140050	0867 140060	2,2 x 3,2	0867 210240			0367 222013				0067 222383	10	0867 230154	134-35/130
E21/12	-290020; -290040; -290322; -290342 Näheinrichtung, Nadelabstand 12 mm, Nadelstärke Nm 110-140, Stichtlänge max. 6 mm, für mittelschweres Nähgut. Sewing equipment, needle gauge 12 mm, needle size Nm 110-140, stitch length max. 6 mm, for medium weight material.	0867 E02106 12	0867 200250	0867 140070	0867 140080	2,2 x 3,2	0867 210250			0367 222313				0067 222393	12	0867 230164	134-35/130



E-Nr. E-No. Abb.-Nr. Fig.No.	Für Unterklasse / For Subclass Verwendungszweck / Use	Material No. / Material Nr.	Stichplatte Throat plate			Transporteur Feed dog			Presserfuß Presser foot		Transp. Fuß Feeding foot						
			① Stichplatte / Throat plate	⑦ Schieber, links / Slide, left	⑥ Schieber, rechts / Slide, right	Stichlochgröße / Stich hole size mm	Sägeverzahnung / Serrated mm	Säge-schrägverzahnung / Serrated, oblique mm	Kreuzverzahnung / Cross toothed mm	Dachverzahnung / Roof-shaped mm	Drückerfuß / Presser foot	Unverzahnung / Non toothed	Hüpfersfuß, kreuzverz. / Skipping f., cross toothed	Ausgleichfuß / Compensating foot	Kreuzverzahnung / Cross toothed mm	Unverzahnung / Non toothed	Nadelabstand / Needle distance
E21/14	-290020; -290040; -290322; -290342 Näheinrichtung, Nadelabstand 14 mm, Nadelstärke Nm 110-140, Stichtlänge max. 6 mm, für mittelschweres Nähgut. Sewing equipment, needle gauge 14 mm, needle size Nm 110-140, stitch length max. 6 mm, for medium weight material.	0867 E02106 14	0867 200260	0867 140070	0867 140080	2,2 x 3,2	0867 210260			0367 222323				0067 222413	14	0867 230174	134-35/130
E21/16	-290020; -290040; -290322; -290342 Näheinrichtung, Nadelabstand 16 mm, Nadelstärke Nm 110-140, Stichtlänge max. 6 mm, für mittelschweres Nähgut. Sewing equipment, needle gauge 16 mm, needle size Nm 110-140, stitch length max. 6 mm, for medium weight material.	0867 E02106 16	0867 200270	0867 140090	0867 140100	2,2 x 3,2	0867 210270			0367 222333				0067 222423	16	0867 230184	134-35/130
E21/18	-290020; -290040; -290322; -290342 Näheinrichtung, Nadelabstand 18 mm, Nadelstärke Nm 110-140, Stichtlänge max. 6 mm, für mittelschweres Nähgut. Sewing equipment, needle gauge 18 mm, needle size Nm 110-140, stitch length max. 6 mm, for medium weight material.	0867 E02106 18	0867 200280	0867 140090	0867 140100	2,2 x 3,2	0867 210280			0367 222533				0067 222433	18	0867 230194	134-35/130
E21/20	-290020; -290040; -290322; -290342 Näheinrichtung, Nadelabstand 20 mm, Nadelstärke Nm 110-140, Stichtlänge max. 6 mm, für mittelschweres Nähgut. Sewing equipment, needle gauge 20 mm, needle size Nm 110-140, stitch length max. 6 mm, for medium weight material.	0867 E02106 20	0867 200290	0867 140110	0867 140120	2,2 x 3,2	0867 210290			0367 222543				0067 222443	20	0867 230204	134-35/130
E21/22	-290020; -290040; -290322; -290342 Näheinrichtung, Nadelabstand 22 mm, Nadelstärke Nm 110-140, Stichtlänge max. 6 mm, für mittelschweres Nähgut. Sewing equipment, needle gauge 22 mm, needle size Nm 110-140, stitch length max. 6 mm, for medium weight material.	0867 E02106 22	0867 200300	0867 140110	0867 140120	2,2 x 3,2	0867 210300			0367 222413				0067 222773	22	0867 230214	134-35/130
E21/50	-290020; -290040; -290322; -290342 Näheinrichtung, Nadelabstand 50 mm, Nadelstärke Nm 110-140, Stichtlänge max. 6 mm, für mittelschweres Nähgut. Sewing equipment, needle gauge 50 mm, needle size Nm 110-140, stitch length max. 6 mm, for medium weight material.	0867 E02106 50	0867 200310	0867 140130	0867 140140	2,2 x 3,2	0867 210310			0367 223293				0367 223283	50	0867 230304	134-35/130



E-Nr. E-No.	Für Unterklasse / For Subclass	Abb.-Nr. Fig.No.	Verwendungszweck / Use	Material No. / Material Nr.	Stichplatte Throat plate			Transporteur Feed dog	Presserfuß Presser foot	Transp. Fuß Feeding foot				
					①	⑦	⑥							
E22/6/9	-290020; -290040; -290322; -290342 Näheinrichtung zum Aussteppen von Schließnähten, Nadelabstand 6 mm, Nadelstärke Nm 110-140, Stichlänge max. 9 mm, für mittelschweres Nähgut. Sewing equipment for topstitching of closing seams, needle gauge 6 mm, needle size Nm 110-140, stitch length max. 9 mm, for medium weight material.			0867 E02209 6	0867 200400	0867 140010	0867 140040	2,2 x 3,2	0867 210220	0768 222123	0768 222264	6	0867 230134	134-35/130
E22/8/6	-290020; -290040; -290322; -290342 Näheinrichtung zum Aussteppen von Schließnähten, Nadelabstand 8 mm, Nadelstärke Nm 110-140, Stichlänge max. 6 mm, für mittelschweres Nähgut. Sewing equipment for topstitching of closing seams, needle gauge 8 mm, needle size Nm 110-140, stitch length max. 6 mm, for medium weight material.			0867 E02206 8	0867 200230	0867 140050	0867 140060	2,2 x 3,2	0867 210230	0768 222133	0768 222274	8	0867 230144	134-35/130
E22/8/9	-290020; -290040; -290322; -290342 Näheinrichtung zum Aussteppen von Schließnähten, Nadelabstand 8 mm, Nadelstärke Nm 110-140, Stichlänge max. 9 mm, für mittelschweres Nähgut. Sewing equipment for topstitching of closing seams, needle gauge 8 mm, needle size Nm 110-140, stitch length max. 9 mm, for medium weight material.			0867 E02209 8	0867 200410	0867 140050	0867 140060	2,2 x 3,2	0867 210230	0768 222133	0768 222274	8	0867 230144	134-35/130
E22/10/6	-290020; -290040; -290322; -290342 Näheinrichtung zum Aussteppen von Schließnähten, Nadelabstand 10 mm, Nadelstärke Nm 110-140, Stichlänge max. 6 mm, für mittelschweres Nähgut. Sewing equipment for topstitching of closing seams, needle gauge 10 mm, needle size Nm 110-140, stitch length max. 6 mm, for medium weight material.			0867 E02206 10	0867 200240	0867 140050	0867 140060	2,2 x 3,2	0867 210240	0768 222143	0768 222284	10	0867 230154	134-35/130
E22/10/9	-290020; -290040; -290322; -290342 Näheinrichtung zum Aussteppen von Schließnähten, Nadelabstand 10 mm, Nadelstärke Nm 140-180, Stichlänge max. 9 mm, für mittelschweres Nähgut. Sewing equipment for topstitching of closing seams, needle gauge 10 mm, needle size Nm 140-180, stitch length max. 9 mm, for medium weight material.			0867 E02209 10	0867 200420	0867 140050	0867 140060	2,8 x 3,7	0867 210450	0768 222143	0768 222404	10	0867 230154	134-35/160



E-Nr. E-No. Abb.-Nr. Fig.No.	Für Unterklasse / For Subclass Verwendungszweck / Use	Material No. / Material Nr.	Stichplatte Throat plate			Stichlochgröße / Stich hole size mm	Sägeverzahnung / Serrated mm	Säge-schrägverzahnung / Serrated, oblique mm	Kreuzverzahnung / Cross toothed mm	Dachverzahnung / Roof-shaped mm	Drückerfuß / Presser foot	Unverzahnung / Non toothed	Hüpfertfuß, kreuzverz. / Skipping f., cross toothed	Ausgleichfuß / Compensating foot	Kreuzverzahnung / Cross toothed mm	Unverzahnung / Non toothed	Nadelabstand / Needle distance	Nadelhalter / Needle holder	Nadelsystem / -dicke / Needle system / -size
			①	⑦	⑥														
E22/10/12	-290020; -290040; -290322; -290342 Näheinrichtung zum Aussteppen von Schließnähten, Nadelabstand 10 mm, Nadelstärke Nm 140-180, Stichlänge max. 12 mm, für mittelschweres Nähgut. Sewing equipment for topstitching of closing seams, needle gauge 10 mm, needle size Nm 140-180, stitch length max. 12 mm, for medium weight material.	0867 E02212 10	0867 200450	0867 140050	0867 140060	2,8 x 3,7	0867 210450				0768 222143			0768 222404			10	0867 230154	134-35/160
E22/12/9	-290020; -290040; -290322; -290342 Näheinrichtung zum Aussteppen von Schließnähten, Nadelabstand 12 mm, Nadelstärke Nm 140-180, Stichlänge max. 9 mm, für mittelschweres Nähgut. Sewing equipment for topstitching of closing seams, needle gauge 12 mm, needle size Nm 140-180, stitch length max. 9 mm, for medium weight material.	0867 E02209 12	0867 200430	0867 140070	0867 140080	2,8 x 3,7	0867 210460				0768 222153			0768 222434			12	0867 230164	134-35/160
E22/12/12	-290020; -290040; -290322; -290342 Näheinrichtung zum Aussteppen von Schließnähten, Nadelabstand 12 mm, Nadelstärke Nm 140-180, Stichlänge max. 12 mm, für mittelschweres Nähgut. Sewing equipment for topstitching of closing seams, needle gauge 12 mm, needle size Nm 140-180, stitch length max. 12 mm, for medium weight material.	0867 E02212 12	0867 200460	0867 140070	0867 140080	2,8 x 3,7	0867 210460				0768 222153			0768 222434			12	0867 230164	134-35/160
E22/14/12	-290020; -290040; -290322; -290342 Näheinrichtung zum Aussteppen von Schließnähten, Nadelabstand 14 mm, Nadelstärke Nm 140-180, Stichlänge max. 12 mm, für mittelschweres Nähgut. Sewing equipment for topstitching of closing seams, needle gauge 14 mm, needle size Nm 140-180, stitch length max. 12 mm, for medium weight material.	0867 E02212 14	0867 200470	0867 140070	0867 140080	2,8 x 3,7	0867 210470				0867 222163			0768 222464			14	0867 230174	134-35/160
E23/10	-290020; -290040; -290322; -290342 Näheinrichtung zum Einnähen von Reißverschlüssen, Nadelabstand 10 mm, Nadelstärke Nm 110-140, Stichlänge max. 6 mm, für mittelschweres Nähgut. Sewing equipment for inserting zippers, needle gauge 10 mm, needle size Nm 110-140, stitch length max. 6 mm, for medium weight material.	0867 E02306 10	0867 200950	0867 140050	0867 140060	∅ 1,7	0867 210950				0367 222510					0067 224103	10	0867 230154	134-35/130



E-Nr. E-No. Abb.-Nr. Fig.No.	Für Unterklasse / For Subclass Verwendungszweck / Use	Material No. / Material Nr.	Stichplatte	Transporteur		Presserfuß	Transp. Fuß												
			Throat plate	Feed dog	Presser foot	Feeding foot													
			①	⑦	⑥		②	④	③		⑤								
			Stichplatte / Throat plate	Schieber, links / Slide, left	Schieber, rechts / Slide, right	Stichlochgröße / Stitch hole size mm	Sägeverzahn / Serrated	Säge-schrägverzahn / Serrated, oblique	Kreuzverzahn / Cross toothed	Dachverzahn / Roof-shaped	Drückerfuß / Presser foot	Unverzahn / Non toothed	Hüpfertfuß, kreuzverz. / Skipping f., cross toothed	Ausgleichfuß / Compensating foot	Kreuzverzahn / Cross toothed	Unverzahn / Non toothed	Nadelabstand / Needle distance	Nadelhalter / Needle holder	Nadelsystem / -dicke / Needle system / -size
E23/12	-290020; -290040; -290322; -290342 Näheinrichtung zum Einnähen von Reißverschlüssen, Nadelabstand 12 mm, Nadelstärke Nm 110-140, Stichlänge max. 6 mm, für mittelschweres Nähgut. Sewing equipment for inserting zippers, needle gauge 12 mm, needle size Nm 110-140, stitch length max. 6 mm, for medium weight material.	0867 E02306 12	0867 200960	0867 140070	0867 140080	∅ 2	0867 210960				0367 222373					0067 223223	12	0867 230164	134-35/130
E24/6/9	-290020; -290040; -290322; -290342 Näheinrichtung zum Aussteppen von Schließnähten, Nadelabstand 6 mm, Nadelstärke Nm 110-140, Stichlänge max. 9 mm, für mittelschweres Nähgut. Sewing equipment for topstitching of closing seams, needle gauge 6 mm, needle size Nm 110-140, stitch length max. 9 mm, for medium weight material.	0867 E02409 6	0867 200400	0867 140010	0867 140040	2,2 x 3,2	0867 210220				0768 222664			0768 222264			6	0867 230134	134-35/130
E24/8/9	-290020; -290040; -290322; -290342 Näheinrichtung zum Aussteppen von Schließnähten, Nadelabstand 8 mm, Nadelstärke Nm 110-140, Stichlänge max. 9 mm, für mittelschweres Nähgut. Sewing equipment for topstitching of closing seams, needle gauge 8 mm, needle size Nm 110-140, stitch length max. 9 mm, for medium weight material.	0867 E02409 8	0867 200410	0867 140050	0867 140060	2,2 x 3,2	0867 210230				0768 222674			0768 222274			8	0867 230144	134-35/130
E24/10/9	-290020; -290040; -290322; -290342 Näheinrichtung zum Aussteppen von Schließnähten, Nadelabstand 10 mm, Nadelstärke Nm 110-140, Stichlänge max. 9 mm, für mittelschweres Nähgut. Sewing equipment for topstitching of closing seams, needle gauge 10 mm, needle size Nm 110-140, stitch length max. 9 mm, for medium weight material.	0867 E02409 10	0867 200420	0867 140050	0867 140060	2,2 x 3,2	0867 210240				0768 222684			0768 222284			10	0867 230154	134-35/130
E24/12/9	-290020; -290040; -290322; -290342 Näheinrichtung zum Aussteppen von Schließnähten, Nadelabstand 12 mm, Nadelstärke Nm 110-140, Stichlänge max. 9 mm, für mittelschweres Nähgut. Sewing equipment for topstitching of closing seams, needle gauge 12 mm, needle size Nm 110-140, stitch length max. 9 mm, for medium weight material.	0867 E02409 12	0867 200430	0867 140070	0867 140080	2,2 x 3,2	0867 210250				0768 222694			0768 222294			12	0867 230164	134-35/130



E-Nr. E-No.	Für Unterklasse / For Subclass	Abb.-Nr. Fig.No.	Verwendungszweck / Use	Material No. / Material Nr.	Stichplatte Throat plate			Transporteur Feed dog	Presserfuß Presser foot	Transp. Fuß Feeding foot				
					① Stichplatte / Throat plate	⑦ Schieber, links / Slide, left	⑥ Schieber, rechts / Slide, right							
E24/8/12	-290020; -290040; -290322; -290342 Näheinrichtung zum Aussteppen von Schließnähten, Nadelabstand 8 mm, Nadelstärke Nm 140-180, Stichlänge max. 12 mm, für mittelschweres Nähgut. Sewing equipment for topstitching of closing seams, needle gauge 8 mm, needle size Nm 140-180, stitch length max. 12 mm, for medium weight material.			0867 E02412 8	0867 200440	0867 140050	0867 140060	2,8 x 3,7	0867 210440	0867 220054	0768 222374	8	0867 230144	134-35/160
E24/10/12	-290020; -290040; -290322; -290342 Näheinrichtung zum Aussteppen von Schließnähten, Nadelabstand 10 mm, Nadelstärke Nm 140-180, Stichlänge max. 12 mm, für mittelschweres Nähgut. Sewing equipment for topstitching of closing seams, needle gauge 10 mm, needle size Nm 140-180, stitch length max. 12 mm, for medium weight material.			0867 E02412 10	0867 200450	0867 140050	0867 140060	2,8 x 3,7	0867 210450	0867 220064	0768 222404	10	0867 230154	134-35/160
E24/12/12	-290020; -290040; -290322; -290342 Näheinrichtung zum Aussteppen von Schließnähten, Nadelabstand 12 mm, Nadelstärke Nm 140-180, Stichlänge max. 12 mm, für mittelschweres Nähgut. Sewing equipment for topstitching of closing seams, needle gauge 12 mm, needle size Nm 140-180, stitch length max. 12 mm, for medium weight material.			0867 E02412 12	0867 200460	0867 140070	0867 140080	2,8 x 3,7	0867 210460	0867 220074	0768 222434	12	0867 230164	134-35/160
E24/14/12	-290020; -290040; -290322; -290342 Näheinrichtung zum Aussteppen von Schließnähten, Nadelabstand 14 mm, Nadelstärke Nm 140-180, Stichlänge max. 12 mm, für mittelschweres Nähgut. Sewing equipment for topstitching of closing seams, needle gauge 14 mm, needle size Nm 140-180, stitch length max. 12 mm, for medium weight material.			0867 E02412 14	0867 200470	0867 140070	0867 140080	2,8 x 3,7	0867 210470	0867 220084	0768 222464	14	0867 230174	134-35/160
E51/8/9	-290020; -290040; -290322; -290342 Näheinrichtung asymmetrisch für allgemeine Näharbeiten. Die rechte Nadel befindet sich auf der Mitte der Nadelstange, um die Maschine auch als Einnadelmaschine einsetzen zu können. Nadelabstand 8 mm, Nadelstärke Nm 110-140, Stichlänge max. 9 mm, für mittelschweres Nähgut. Sewing equipment asymmetric for general sewing operations. The right needle is located on the needle bar center so that the machine could be also used as a single needle one. Needle gauge 8 mm, needle size Nm 110-140, stitch length max. 9 mm, for medium weight material.			0867 E05109 8	0867 200500	0867 140090	0867 140020	2,2 x 3,2	0867 210500	0867 220033	0867 220043	8	0867 230144	134-35/130



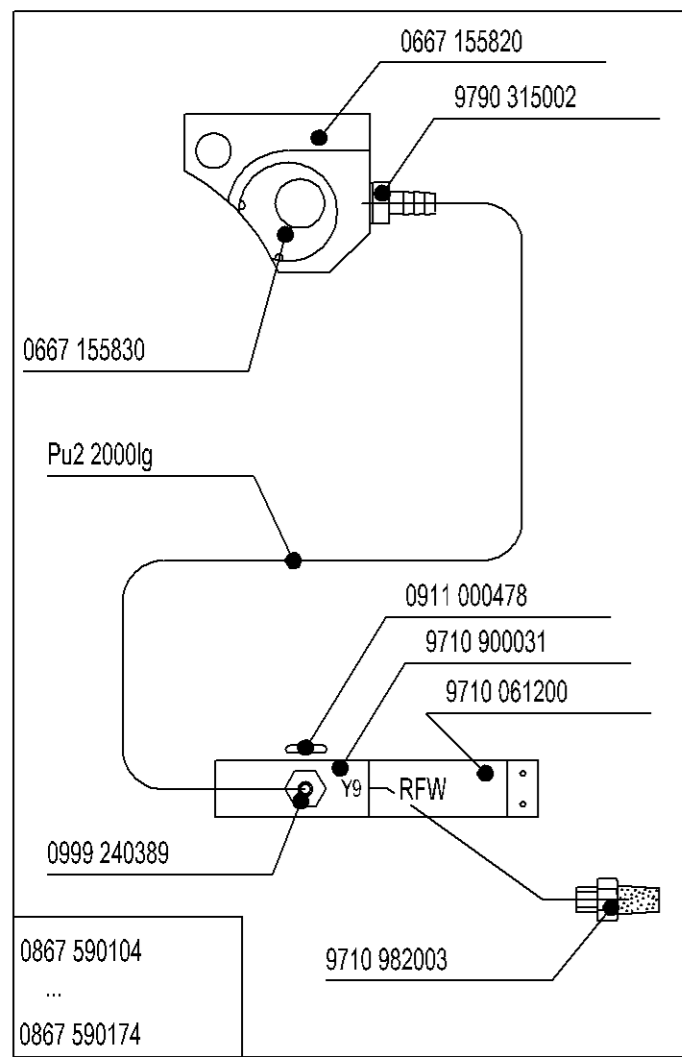
E-Nr. E-No.	Für Unterklasse / For Subclass	Abb.-Nr. Fig.No.	Verwendungszweck / Use	Material No. / Material Nr.	Stichplatte Throat plate			Transporteur Feed dog	Presserfuß Presser foot	Transp. Fuß Feeding foot				
					①	⑦	⑥							
E51/10/9	-290020; -290040; -290322; -290342 Näheinrichtung asymmetrisch für allgemeine Näharbeiten. Die rechte Nadel befindet sich auf der Mitte der Nadelstange, um die Maschine auch als Einnadelmaschine einsetzen zu können. Nadelabstand 10 mm, Nadelstärke Nm 110-140, Stichlänge max. 9 mm, für mittelschweres Nähgut. Sewing equipment asymmetric for general sewing operations. The right needle is located on the needle bar center so that the machine could be also used as a single needle one. Needle gauge 10 mm, needle size Nm 110-140, stitch length max. 9 mm, for medium weight material.			0867 E05109 10	0867 200510	0867 140110	0867 140020	2,2 x 3,2	0867 210510	0467 222123	0467 222113	10	0867 230154	134-35/130
E51/12/9	-290020; -290040; -290322; -290342 Näheinrichtung asymmetrisch für allgemeine Näharbeiten. Die rechte Nadel befindet sich auf der Mitte der Nadelstange, um die Maschine auch als Einnadelmaschine einsetzen zu können. Nadelabstand 12 mm, Nadelstärke Nm 110-140, Stichlänge max. 9 mm, für mittelschweres Nähgut. Sewing equipment asymmetric for general sewing operations. The right needle is located on the needle bar center so that the machine could be also used as a single needle one. Needle gauge 12 mm, needle size Nm 110-140, stitch length max. 9 mm, for medium weight material.			0867 E05109 12	0867 200520	0867 140170	0867 140020	2,2 x 3,2	0867 210520	0467 222183	0467 222173	12	0867 230164	134-35/130
E51/14/9	-290020; -290040; -290322; -290342 Näheinrichtung asymmetrisch für allgemeine Näharbeiten. Die rechte Nadel befindet sich auf der Mitte der Nadelstange, um die Maschine auch als Einnadelmaschine einsetzen zu können. Nadelabstand 14 mm, Nadelstärke Nm 110-140, Stichlänge max. 9 mm, für mittelschweres Nähgut. Sewing equipment asymmetric for general sewing operations. The right needle is located on the needle bar center so that the machine could be also used as a single needle one. Needle gauge 14 mm, needle size Nm 110-140, stitch length max. 9 mm, for medium weight material.			0867 E05109 14	0867 200530	0867 140190	0867 140020	2,2 x 3,2	0867 210530	0467 222143	0467 222133	14	0867 230174	134-35/130



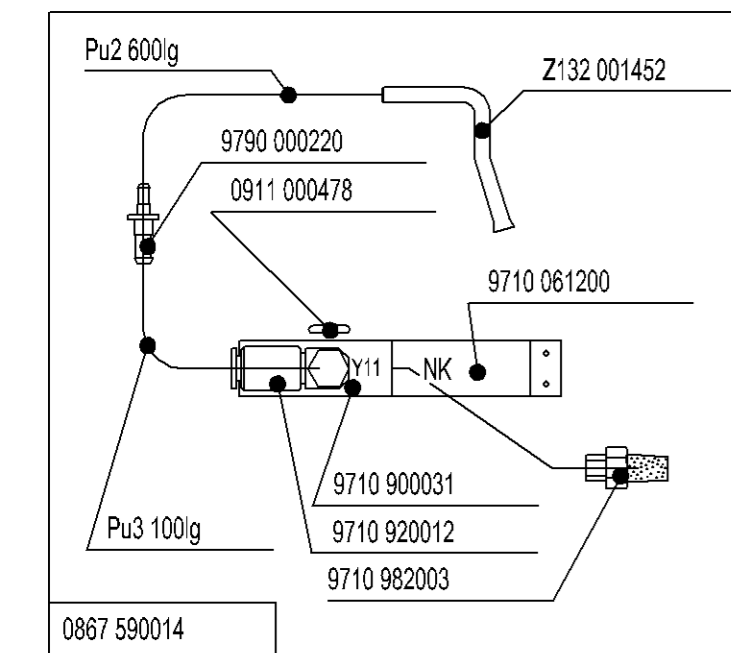
E-Nr. E-No.	Für Unterklasse / For Subclass	Abb.-Nr. Fig.No.	Verwendungszweck / Use	Material No. / Material Nr.	Stichplatte Throat plate			Transporteur Feed dog			Presserfuß Presser foot		Transp. Fuß Feeding foot				
					①	⑦	⑥				②	④	③	⑤			
E121/6/6	-290445 Näheinrichtung, Nadelabstand 6 mm, Nadelstärke Nm 110-140, Stichtlänge max. 6 mm, für mittelschweres Nähgut; mit Kurzfadenabschneider. Sewing equipment, needle gauge 6 mm, needle size Nm 110-140, stitch length max. 6 mm, for medium weight material; with short thread trimmer			0867 E12106 6	0867 200620	0867 140153	0867 140303	2,2 x 3,2	0867 210620			0367 222093		0067 222343	6	0867 230134	134-35/130
E121/8/6	-290445 Näheinrichtung, Nadelabstand 8 mm, Nadelstärke Nm 110-140, Stichtlänge max. 6 mm, für mittelschweres Nähgut; mit Kurzfadenabschneider. Sewing equipment, needle gauge 8 mm, needle size Nm 110-140, stitch length max. 6 mm, for medium weight material; with short thread trimmer			0867 E12106 8	0867 200630	0867 140313	0867 140323	2,2 x 3,2	0867 210630			0367 222103		0067 222353	8	0867 230144	134-35/130
E121/10/6	-290445 Näheinrichtung, Nadelabstand 10 mm, Nadelstärke Nm 110-140, Stichtlänge max. 6 mm, für mittelschweres Nähgut; mit Kurzfadenabschneider. Sewing equipment, needle gauge 10 mm, needle size Nm 110-140, stitch length max. 6 mm, for medium weight material; with short thread trimmer			0867 E12106 10	0867 200640	0867 140313	0867 140323	2,2 x 3,2	0867 210640			0367 222013		0067 222383	10	0867 230154	134-35/130
E121/12/6	-290445 Näheinrichtung, Nadelabstand 12 mm, Nadelstärke Nm 110-140, Stichtlänge max. 6 mm, für mittelschweres Nähgut; mit Kurzfadenabschneider. Sewing equipment, needle gauge 12 mm, needle size Nm 110-140, stitch length max. 6 mm, for medium weight material; with short thread trimmer			0867 E12106 12	0867 200650	0867 140333	0867 140343	2,2 x 3,2	0867 210650			0367 222313		0067 222393	12	0867 230164	134-35/130



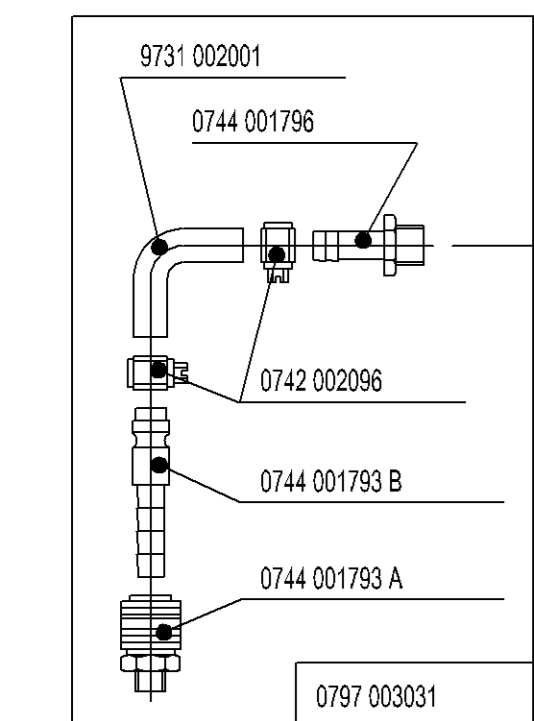
E-Nr. E-No.	Für Unterklasse / For Subclass	Abb.-Nr. Fig.No.	Verwendungszweck / Use	Material No. / Material Nr.	Stichplatte	Transporteur				Presserfuß	Transp. Fuß							
					Throat plate	Feed dog	②	④	③	⑤	⑥							
					①	⑦	⑥											
E122/6/9	-290445 Näheinrichtung zum Aussteppen von Schließnähten, Nadelabstand 6 mm, Nadelstärke Nm 110-140, Stichlänge max. 9 mm, für mittelschweres Nähgut; mit Kurzfadenabschneider. Sewing equipment for topstitching of closing seams, needle gauge 6 mm, needle size Nm 110-140, stitch length max. 9 mm, for medium weight material; with short thread trimmer			0867 E12209 6	0867 200800	0867 140153	0867 140303	2,2 x 3,2	0867 210620			0768 222123		0768 222264		6	0867 230134	134-35/130
E122/8/9	-290445 Näheinrichtung zum Aussteppen von Schließnähten, Nadelabstand 8 mm, Nadelstärke Nm 110-140, Stichlänge max. 9 mm, für mittelschweres Nähgut; mit Kurzfadenabschneider. Sewing equipment for topstitching of closing seams, needle gauge 8 mm, needle size Nm 110-140, stitch length max. 9 mm, for medium weight material; with short thread trimmer			0867 E12209 8	0867 200810	0867 140313	0867 140323	2,2 x 3,2	0867 210630			0768 222133		0768 222274		8	0867 230144	134-35/130
E122/10/9	-290445 Näheinrichtung zum Aussteppen von Schließnähten, Nadelabstand 10 mm, Nadelstärke Nm 140-180, Stichlänge max. 9 mm, für mittelschweres Nähgut; mit Kurzfadenabschneider. Sewing equipment for topstitching of closing seams, needle gauge 10 mm, needle size Nm 140-180, stitch length max. 9 mm, for medium weight material; with short thread trimmer			0867 E12209 10	0867 200820	0867 140313	0867 140323	2,8 x 3,7	0867 210640			0768 222143		0768 222404		10	0367 230154	134-35/160
E122/12/9	-290445 Näheinrichtung zum Aussteppen von Schließnähten, Nadelabstand 12 mm, Nadelstärke Nm 140-180, Stichlänge max. 9 mm, für mittelschweres Nähgut; mit Kurzfadenabschneider. Sewing equipment for topstitching of closing seams, needle gauge 12 mm, needle size Nm 140-180, stitch length max. 9 mm, for medium weight material; with short thread trimmer			0867 E12209 12	0867 200830	0867 140333	0867 140343	2,8 x 3,7	0867 210650			0768 222153		0768222434		12	0867 230164	134-35/160



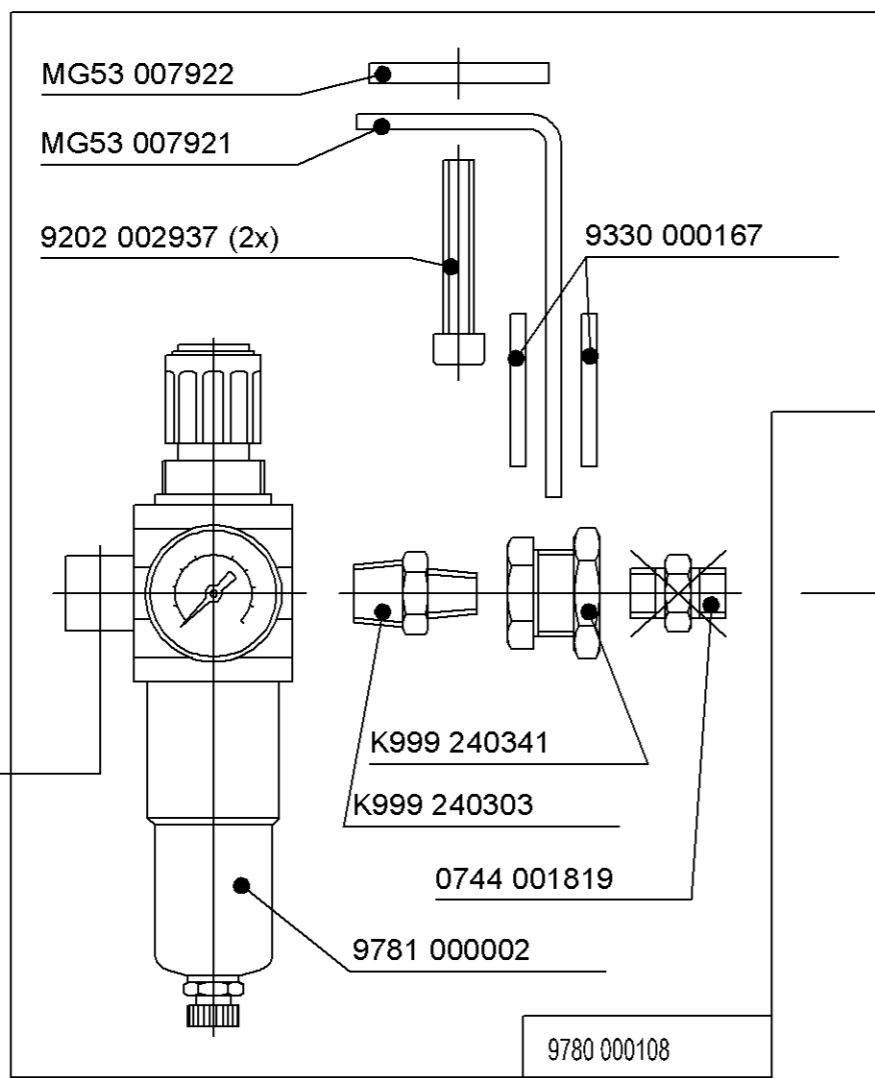
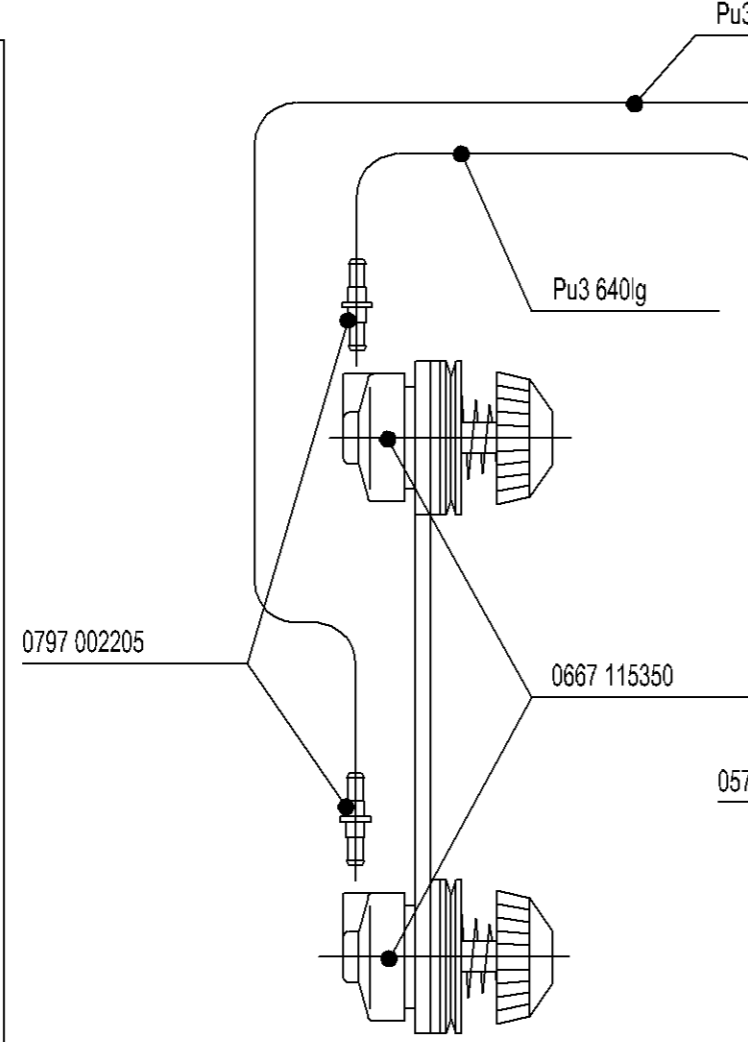
auf Wunsch
on request



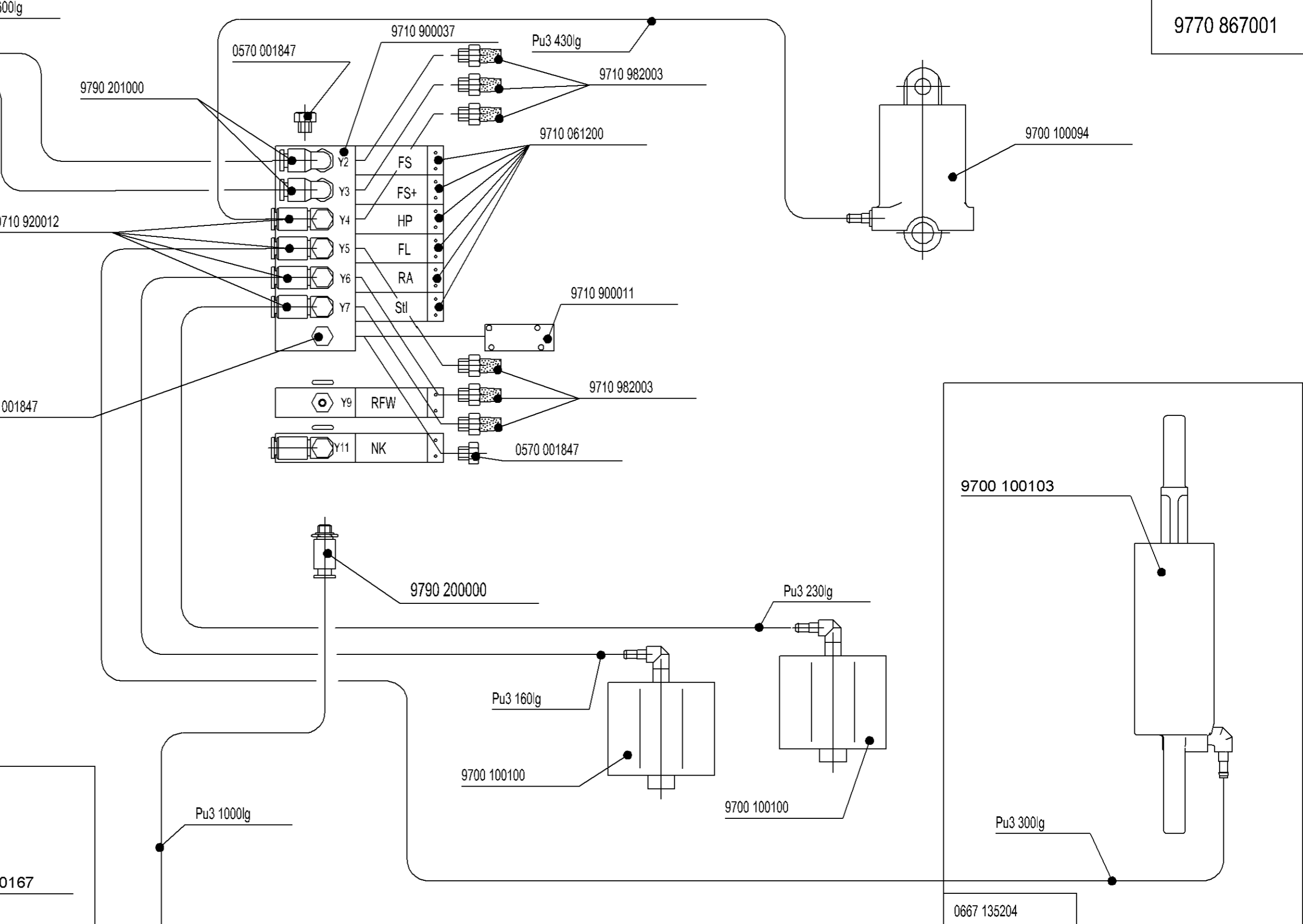
auf Wunsch
on request



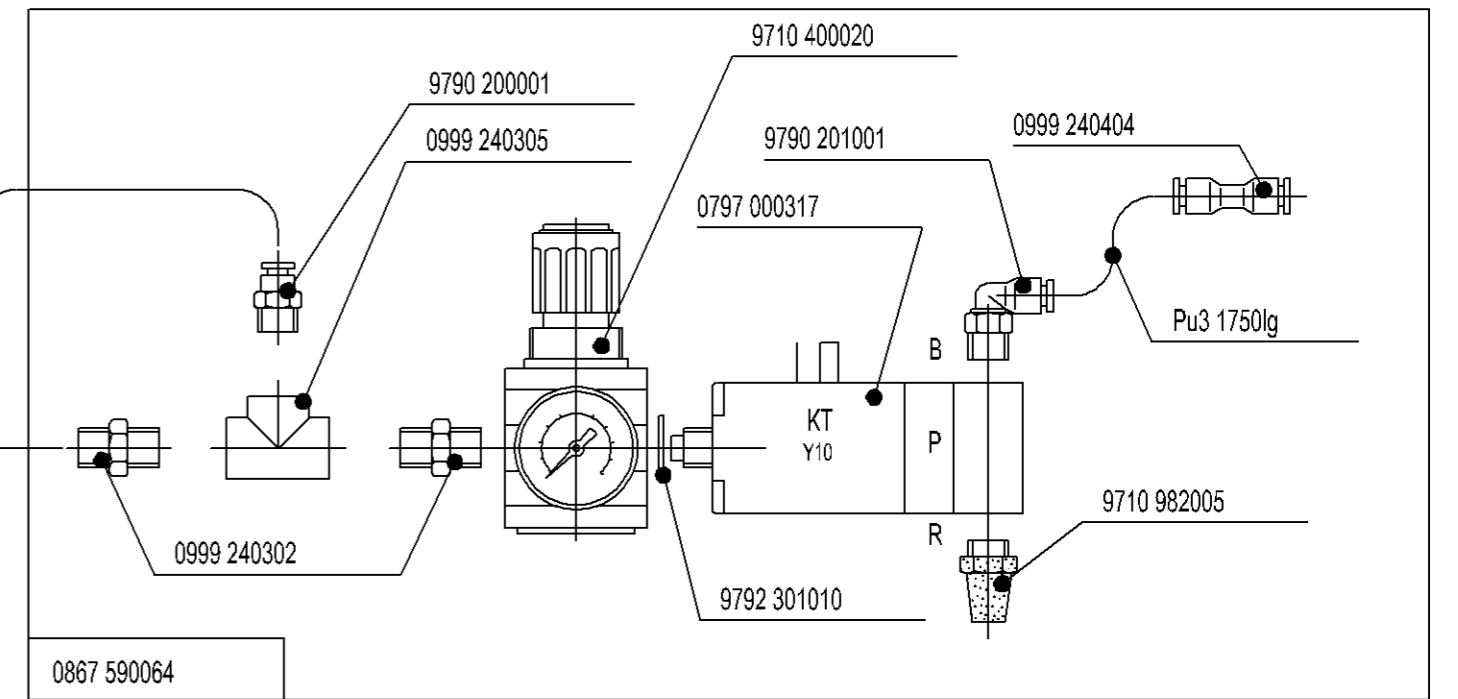
auf Wunsch
on request



auf Wunsch
on request



auf Wunsch
on request

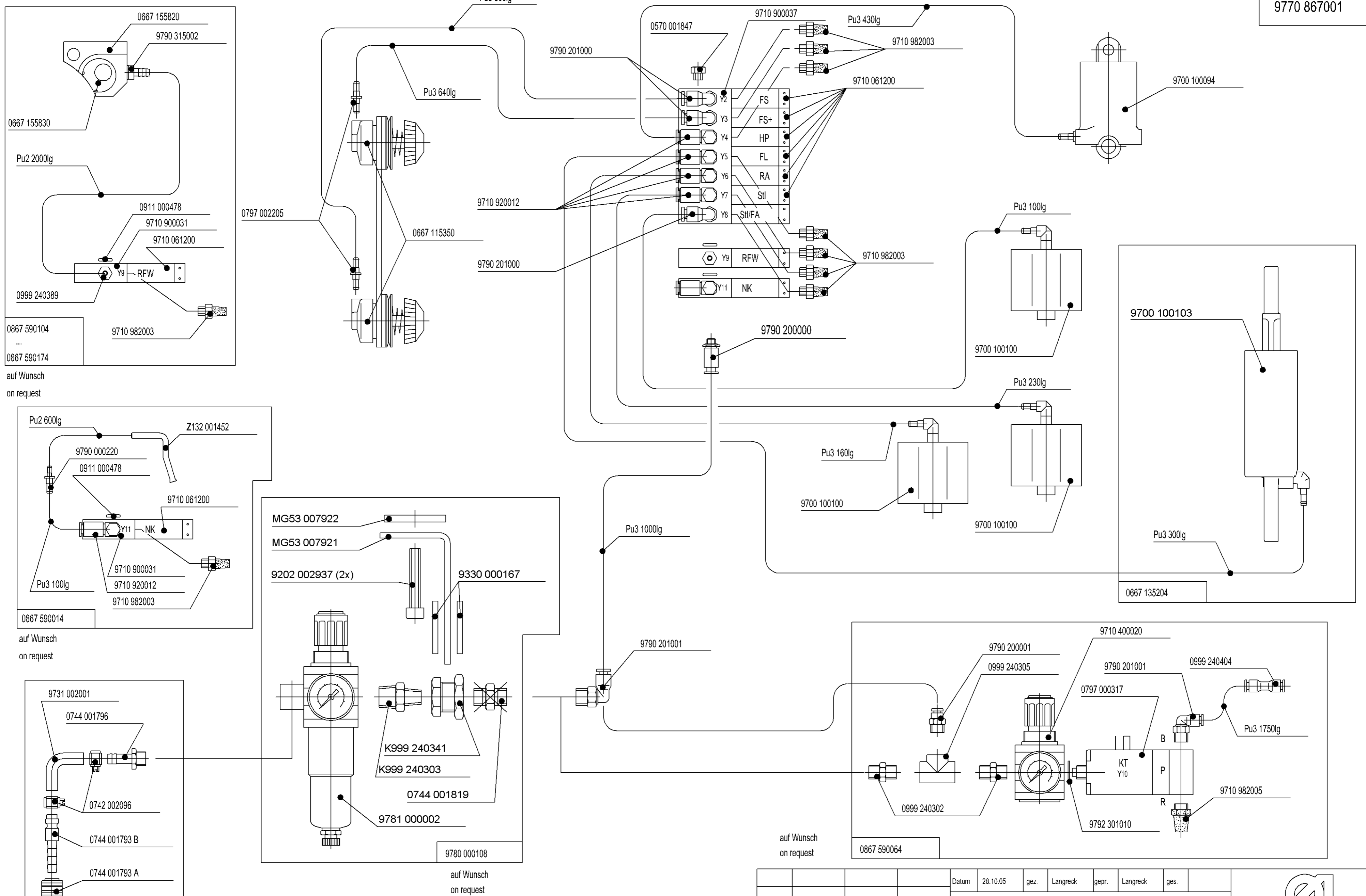


Schlauch Hose	Teile-Nr. (Meterware) Part-No. (Yarded goods)	Änd.	Datum	gez.	gepr.
PU2	0699 979265	01.0	31.10.07	Schmid	Langreck
PU3	9731 005004				

Datum	28.10.05	gez.	Langreck	gepr.	Langreck	ges.
Pneu.-Geräteplan für Pneu.-Elements-Plan for 0867-1903..						
Blatt	1	Blattz.				5

DÜRKOPP ADLER AG

9770 867001



auf Wunsch
on request

auf Wunsch
on request

auf Wunsch
on request

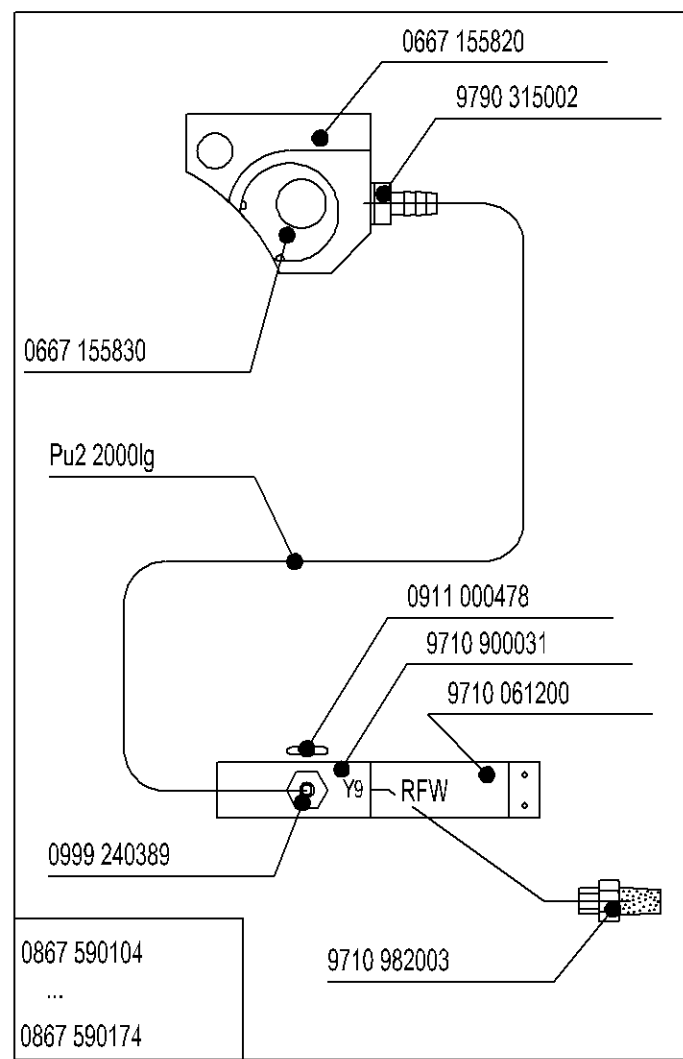
auf Wunsch
on request

auf Wunsch
on request

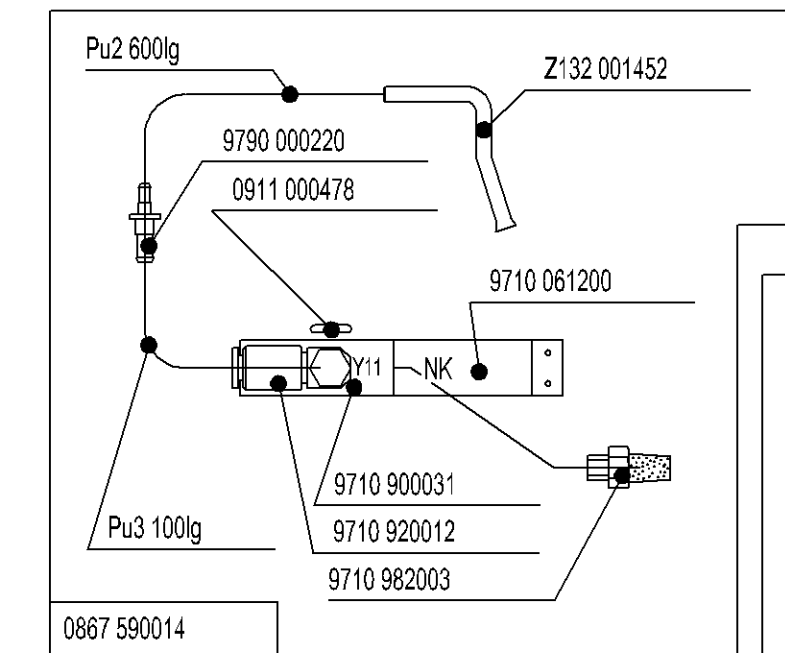
Schlauch Hose	Teile-Nr. (Meterware) Part-No. (Yarded goods)	Änd.	Datum	gez.	gepr.
PU2	0699 979265	01.0	31.10.07	Schmid	Langreck
PU3	9731 005004				

Datum	28.10.05	gez.	Langreck	gepr.	Langreck	ges.
Pneu.-Geräteplan für Pneu.-Elements-Plan for 0867-...445 0867-2903..						

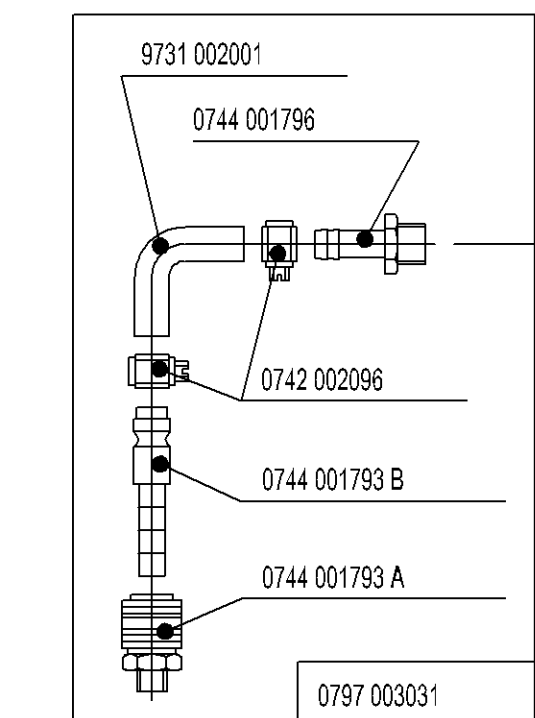

DÜRKOPP ADLER AG
9770 867001
 Blatt 2 Blattz. 5



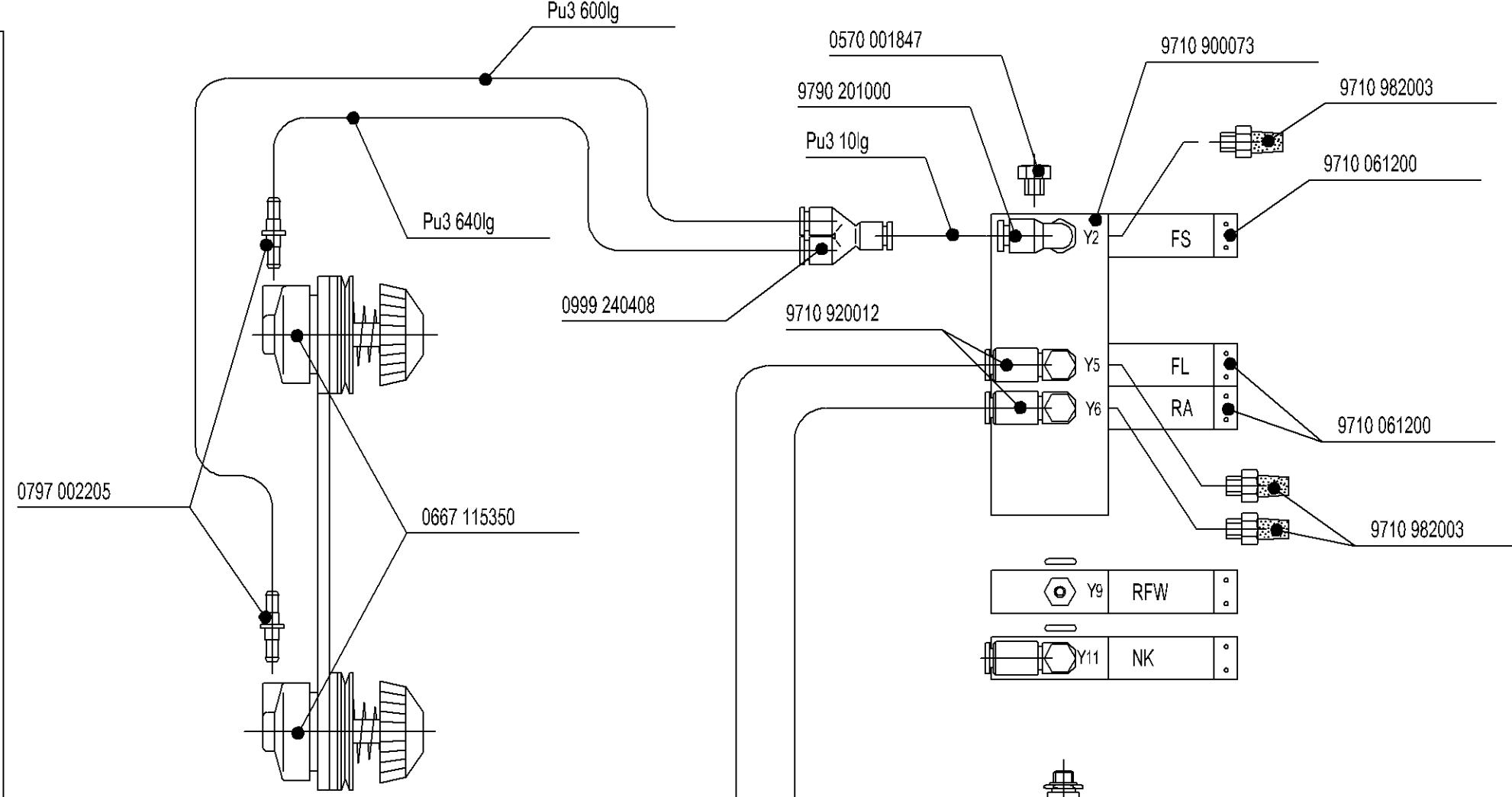
auf Wunsch
on request



auf Wunsch
on request



auf Wunsch
on request



0797 002205

9790 200000

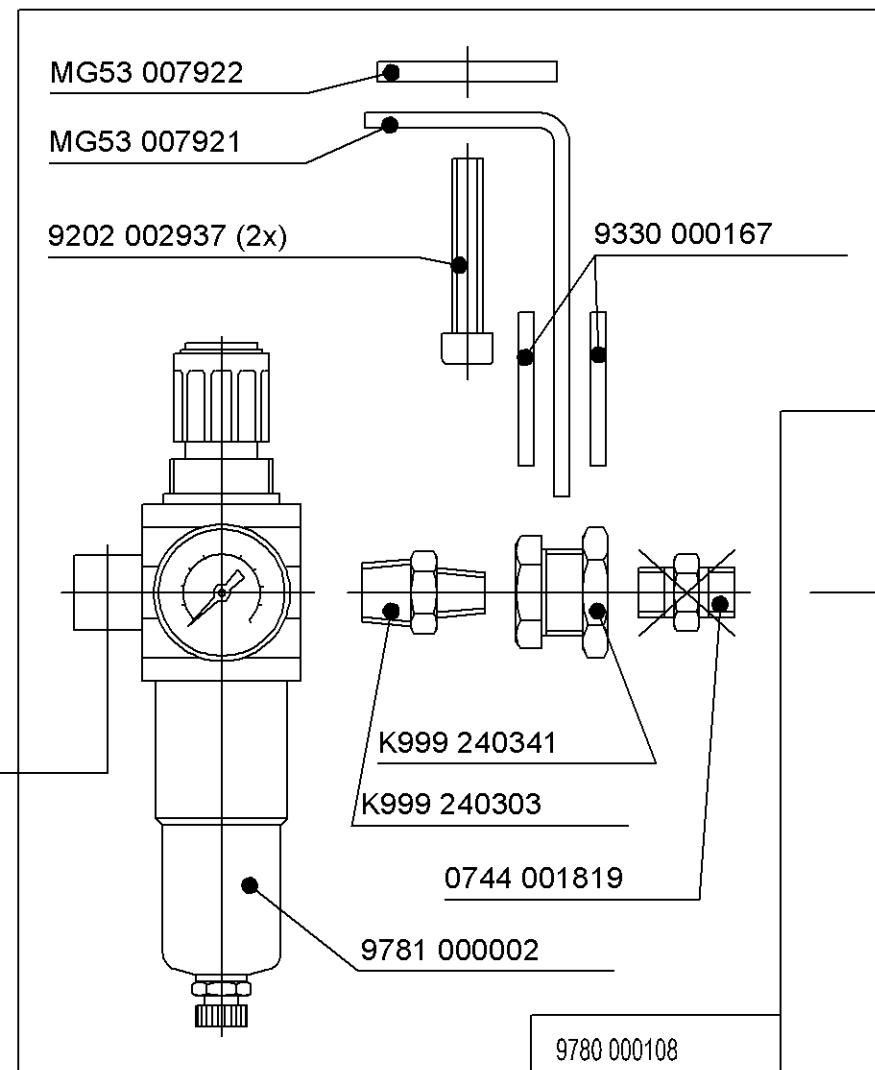
Pu3 160lg

9700 100100

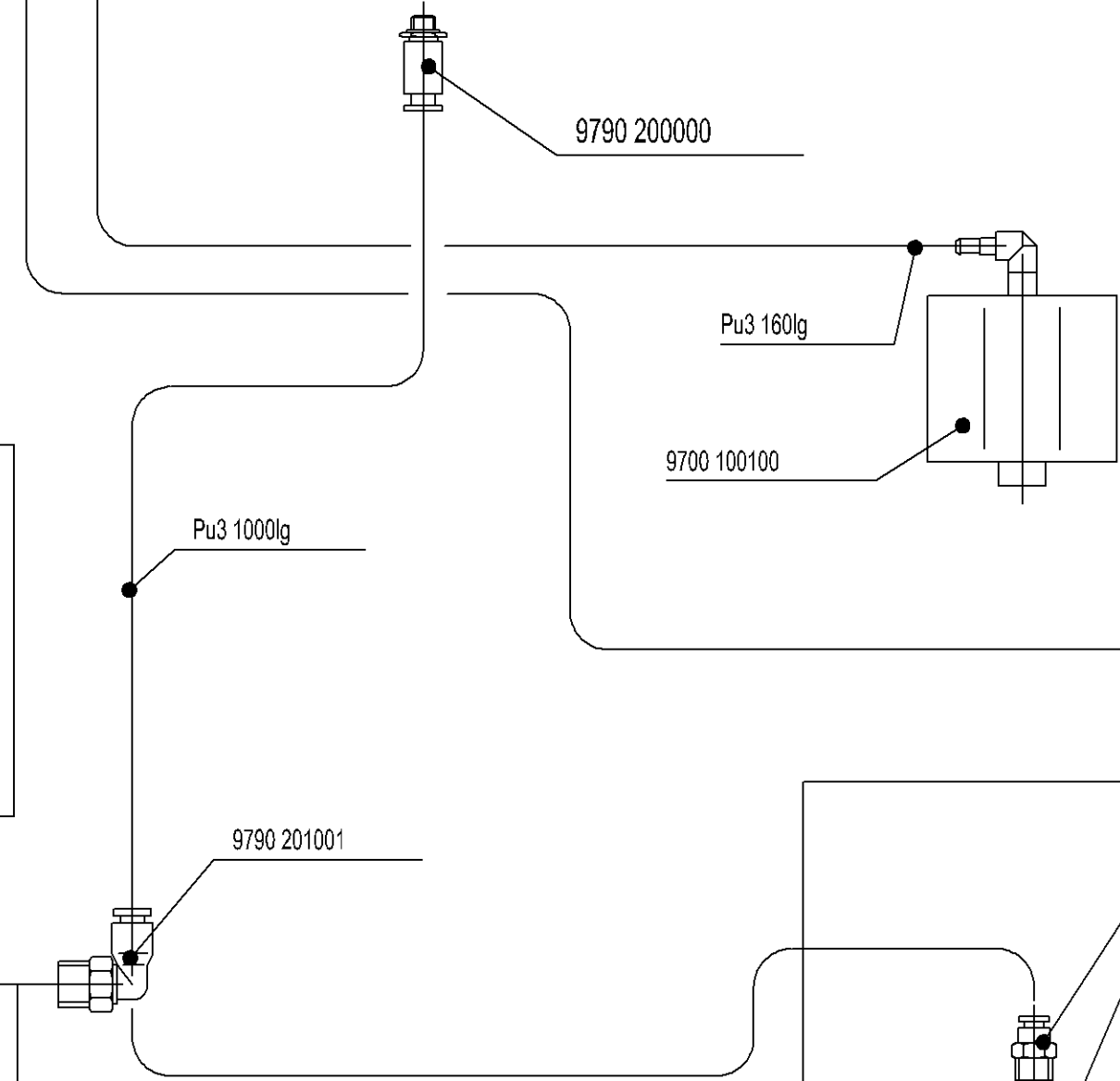
9700 100103

Pu3 300lg

0667 135204



auf Wunsch
on request



auf Wunsch
on request

0867 590064

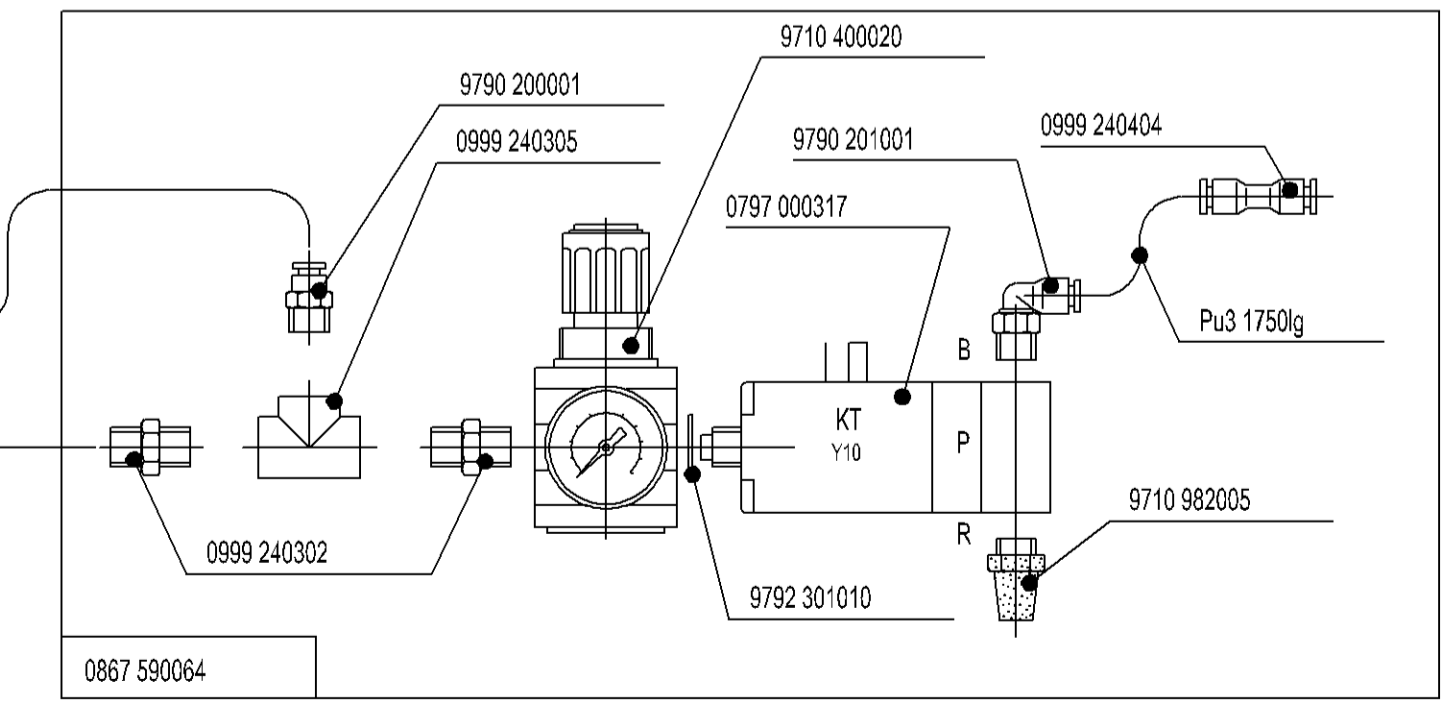
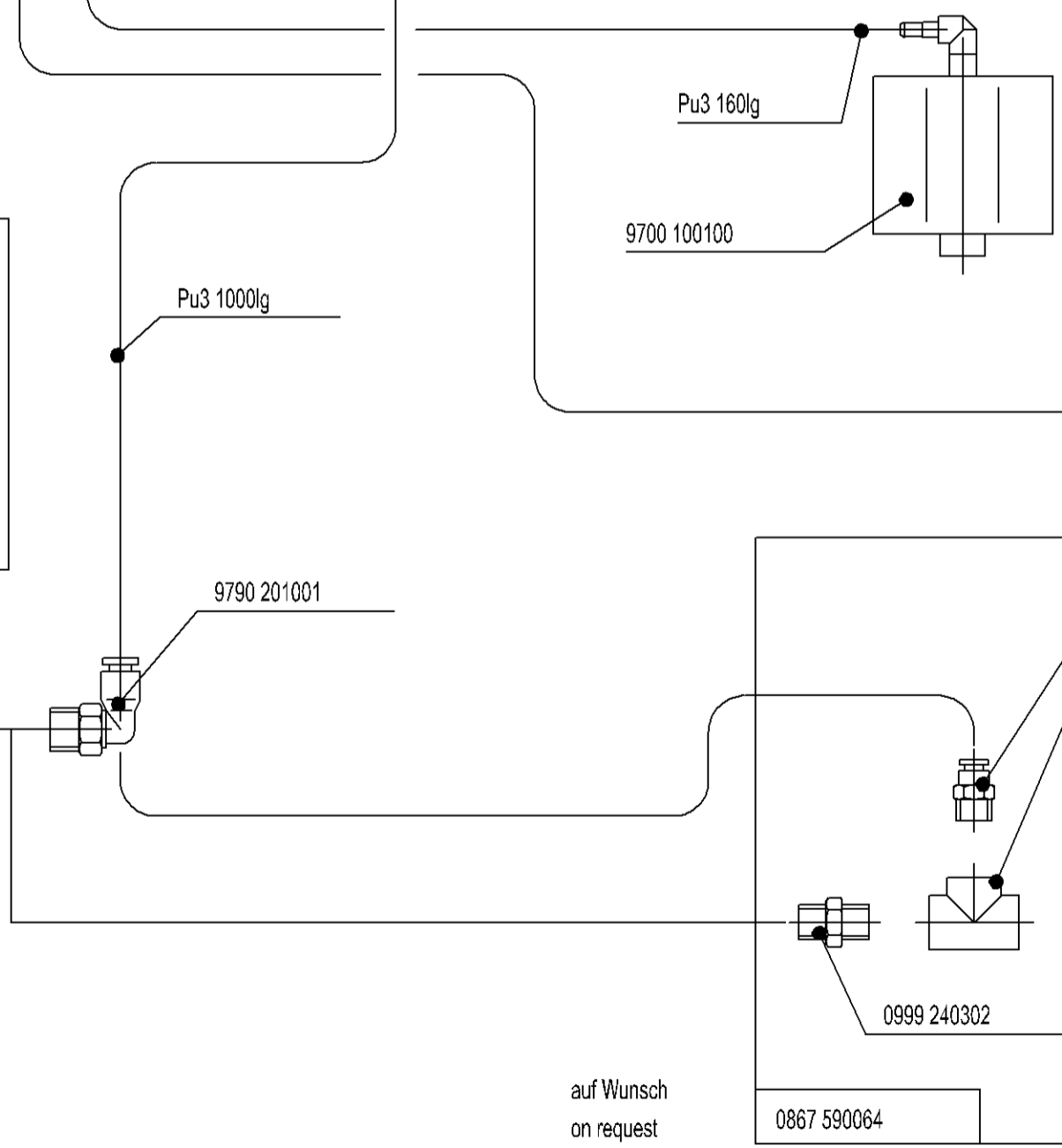
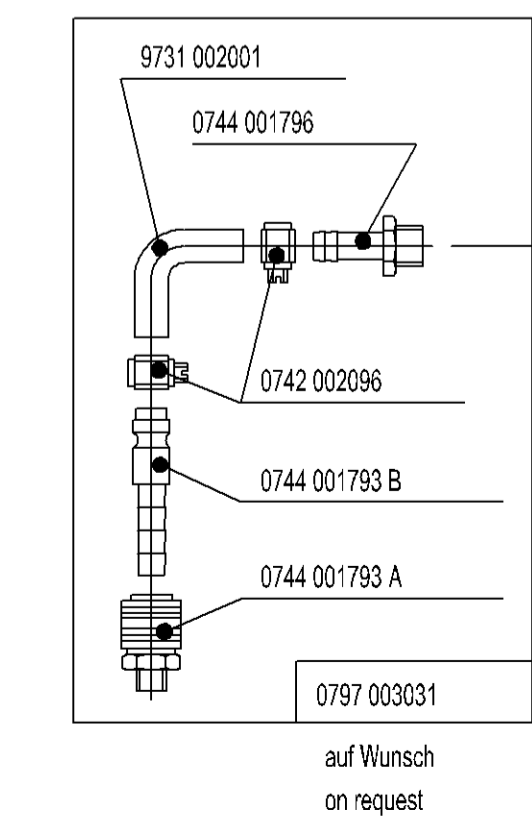
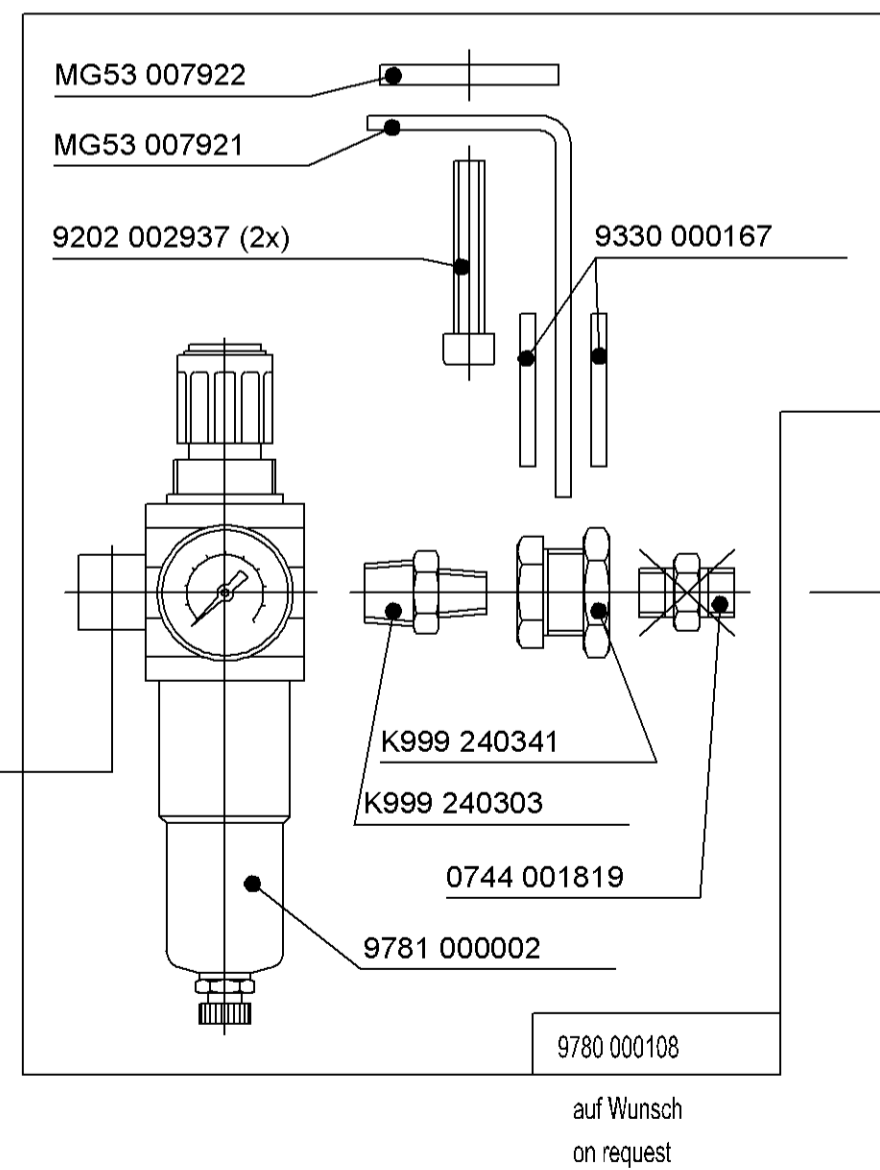
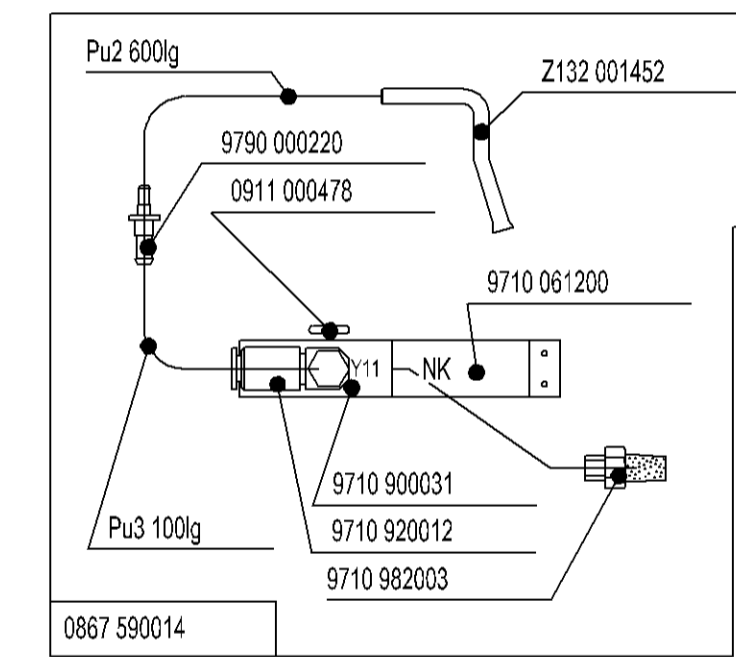
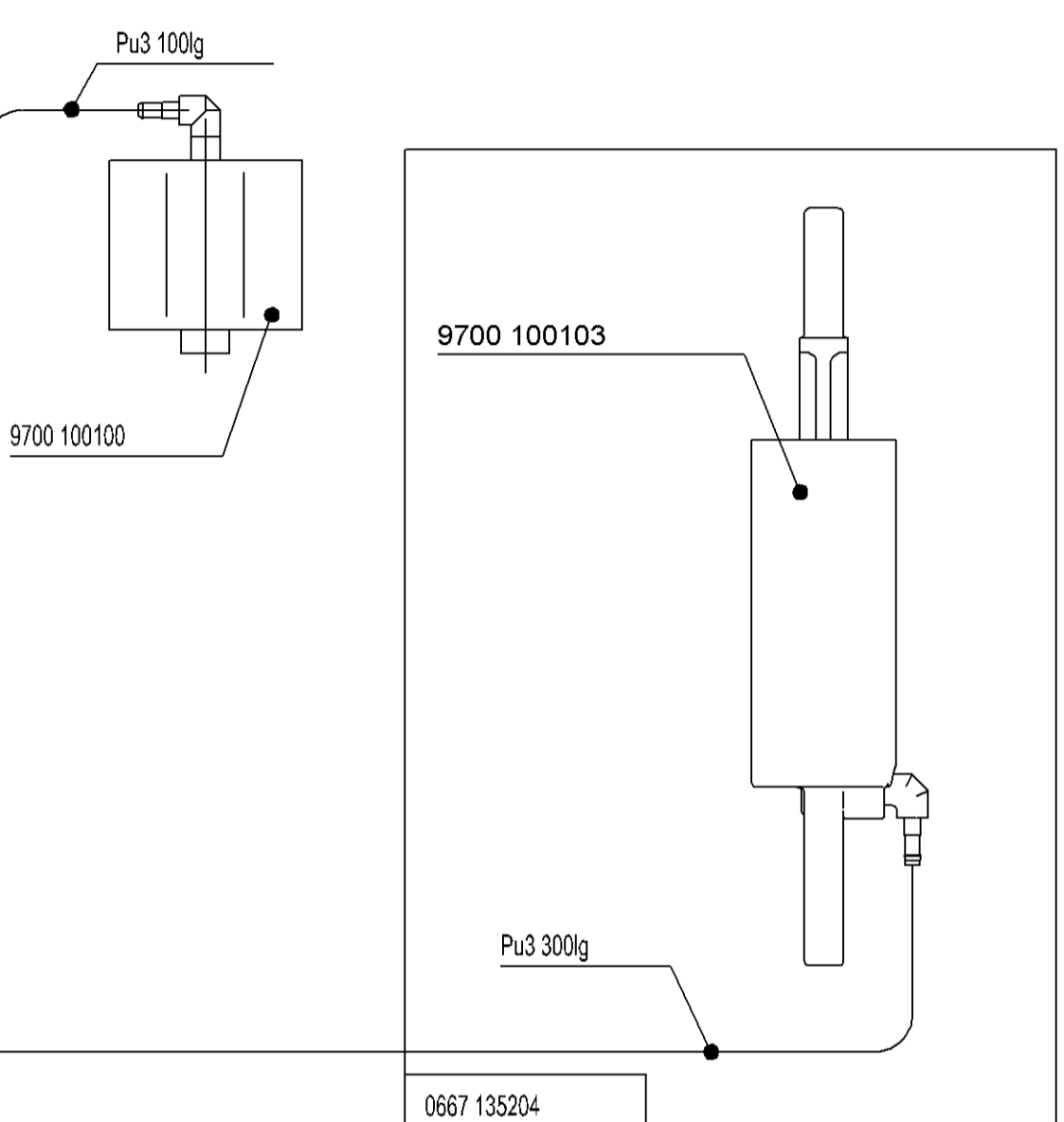
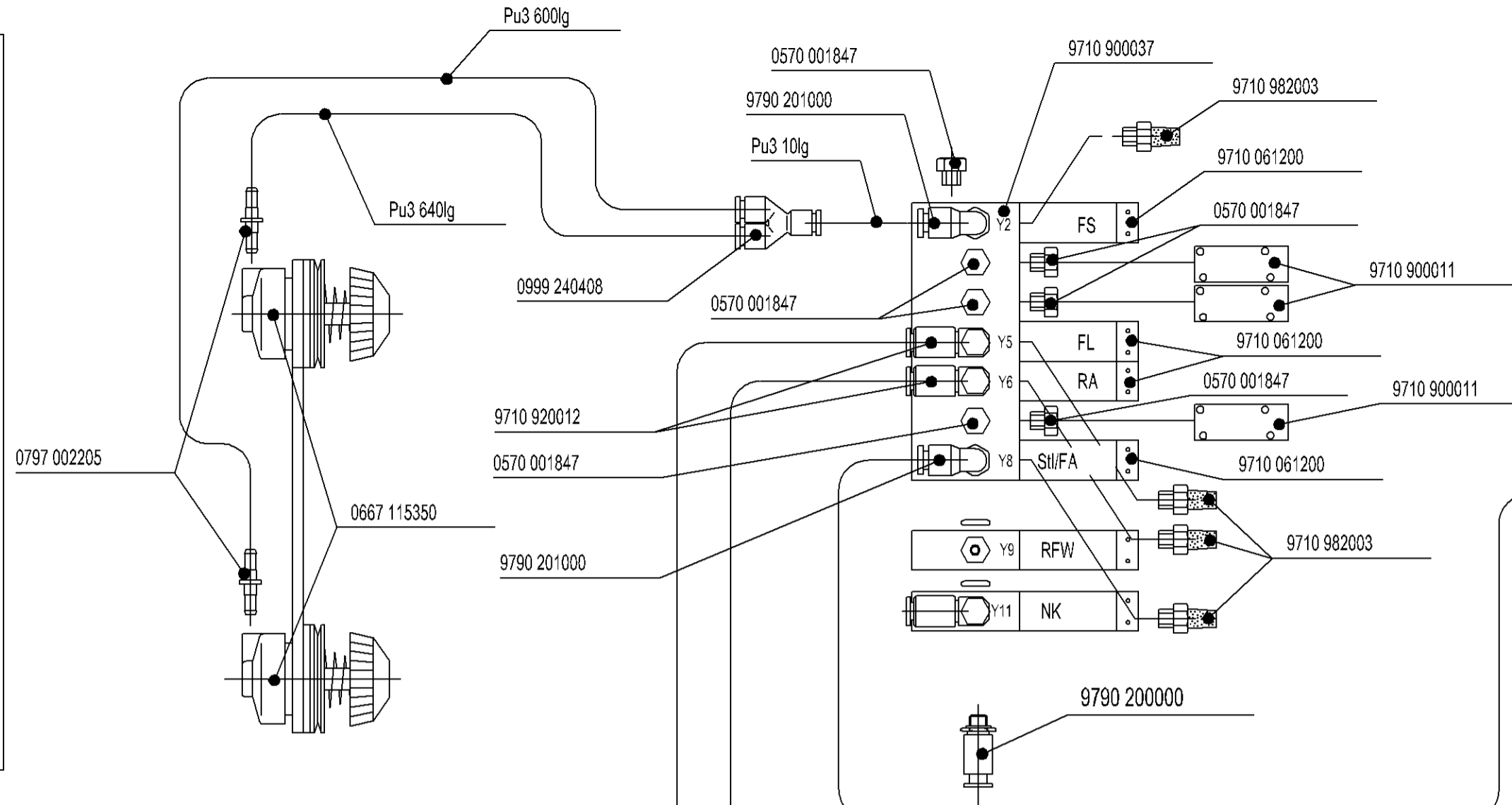
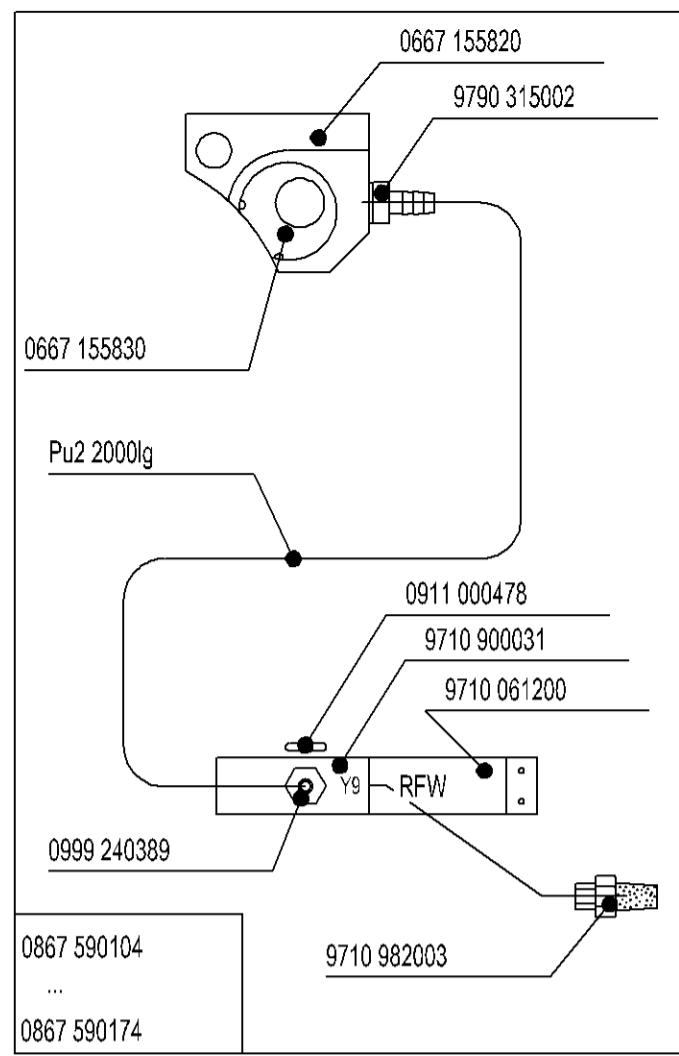
Schlauch Hose	Teile-Nr. (Meterware) Part-No. (Yarded goods)	Änd.	Datum	gez.	gepr.
PU2	0699 979265	01.0	31.10.07	Schmid	Langreck
PU3	9731 005004				

Datum	28.10.05	gez.	Langreck	gepr.	Langreck	ges.
Pneu.-Geräteplan für Pneu.-Elements-Plan for 0867-190122 0867-190142						

DÜRKOPP ADLER AG

9770 867001

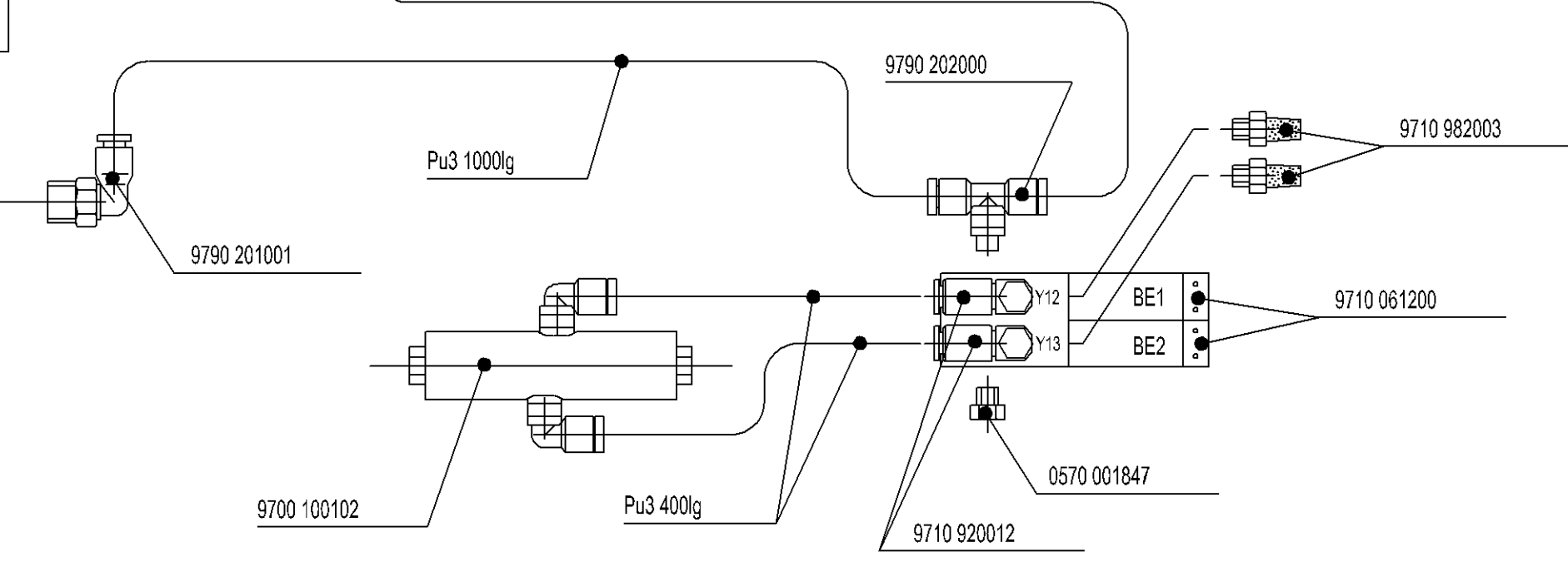
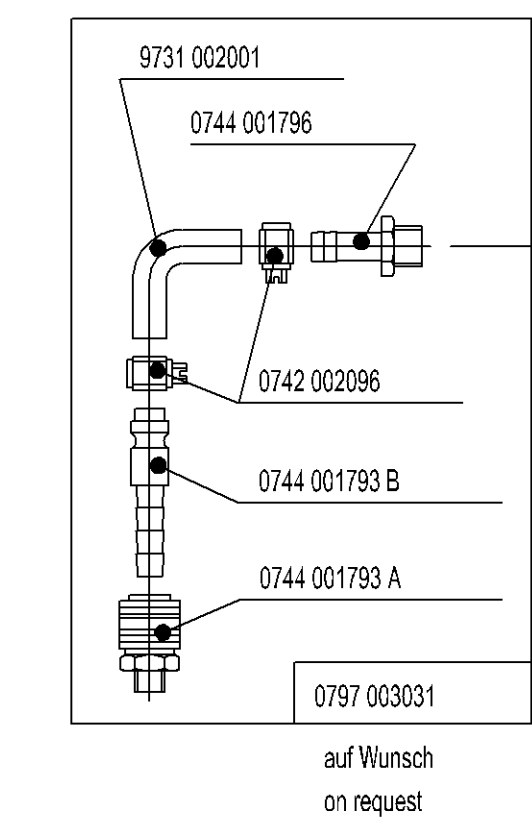
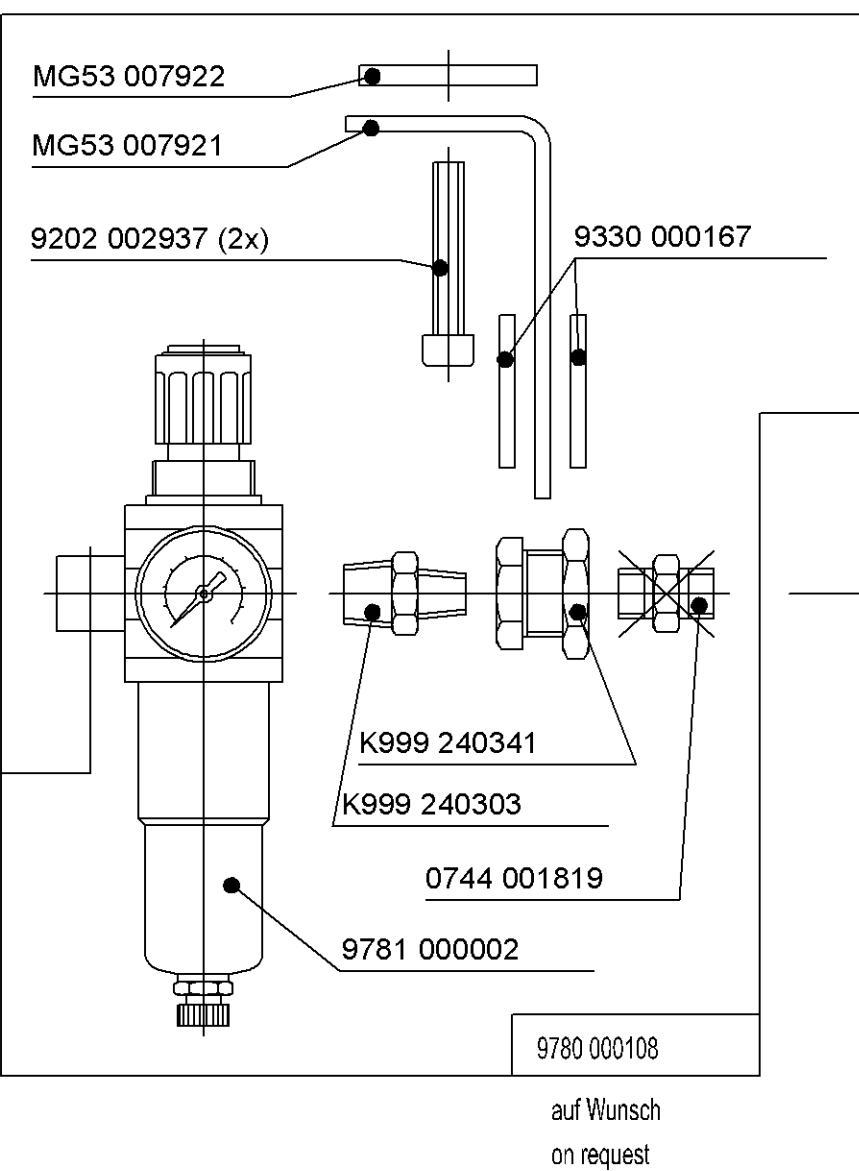
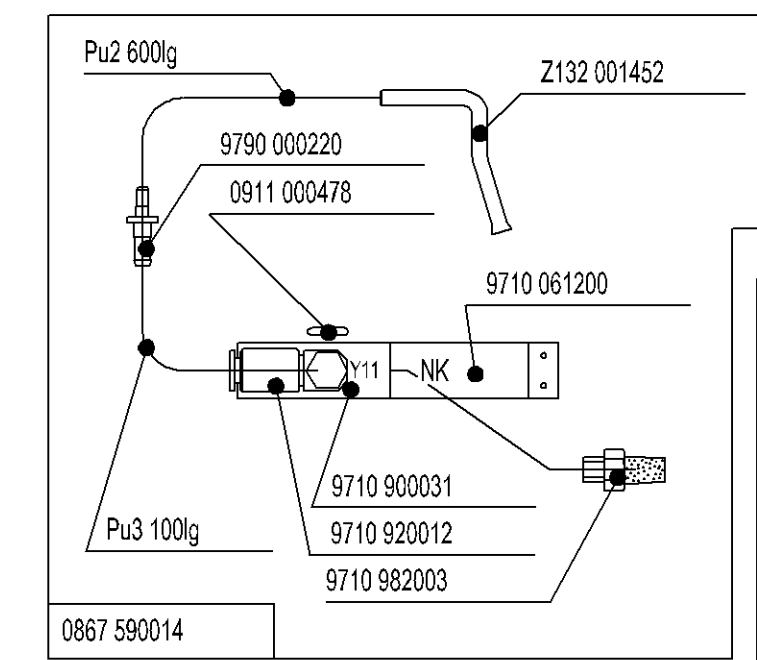
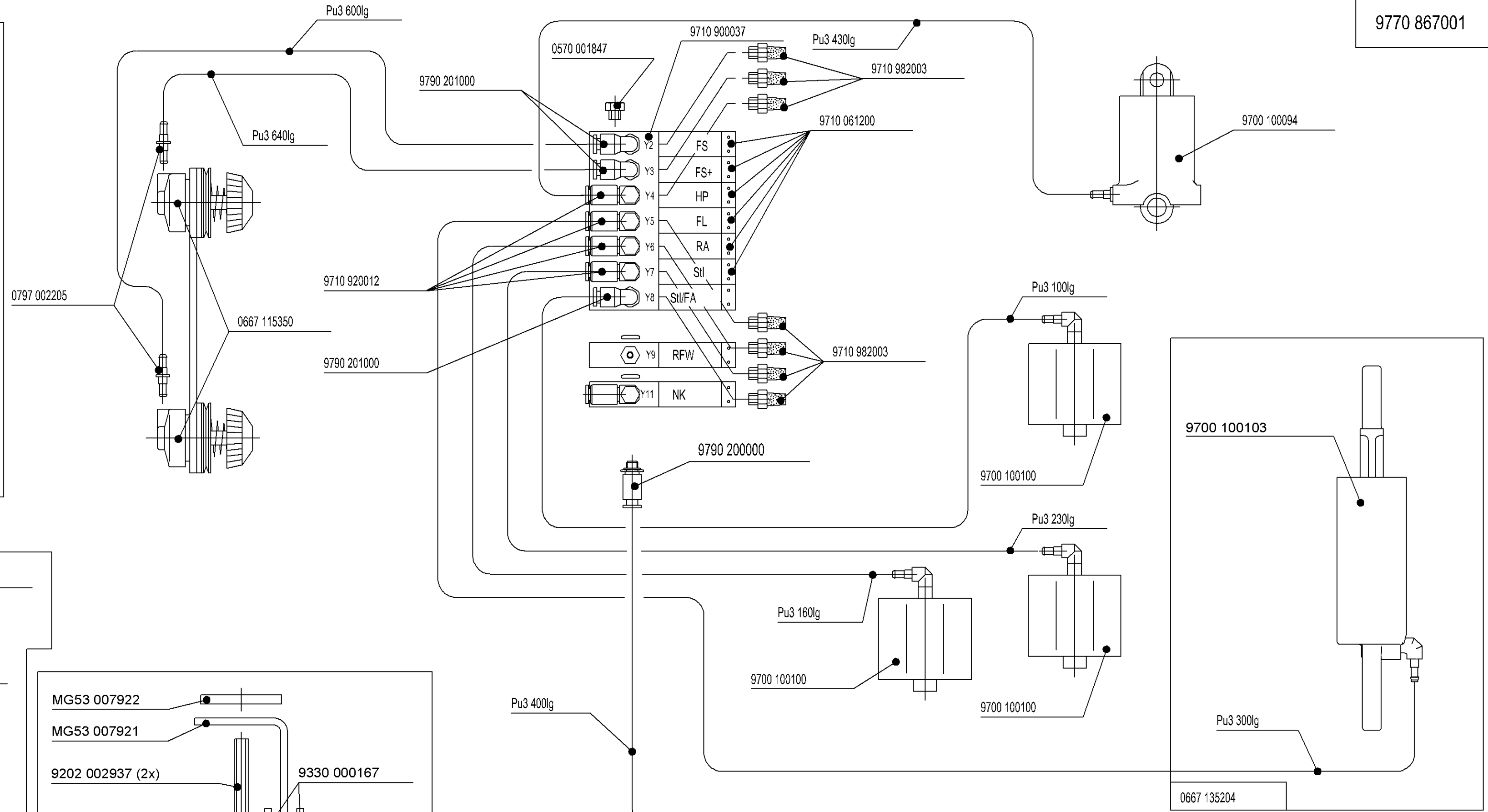
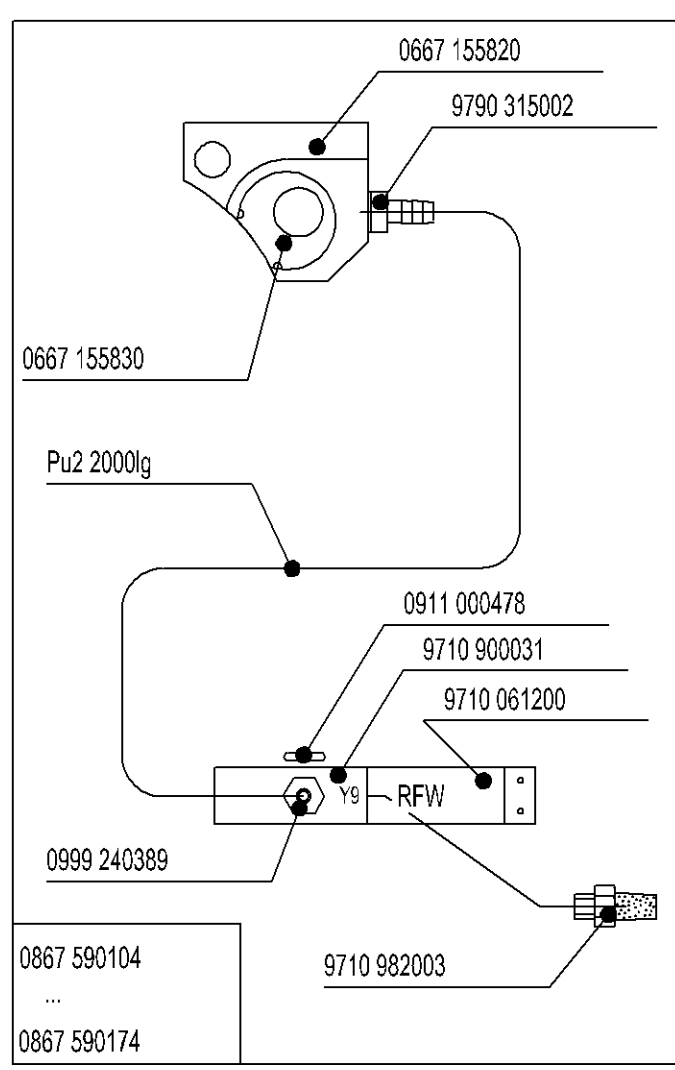
Blatt 3 Blattz. 5



Schlauch	Teile-Nr. (Meterware)				
Hose	Part-No. (Yarded goods)				
PU2	0699 979265	01.0	31.10.07	Schmid	Langreck
PU3	9731 005004	Änd.	Datum	gez.	gepr.

Datum	28.10.05	gez.	Langreck	gepr.	Langreck	ges.
Pneu.-Geräteplan für Pneu.-Elements-Plan for 0867-190145						

DÜRKOPP ADLER AG
9770 867001
Blatt 4 Blattz. 5



Schlauch Hose	Teile-Nr. (Meterware) Part-No. (Yarded goods)	Änd.	Datum	gez.	gepr.
PU2	0699 979265		01.0 31.10.07	Schmid	Langreck
PU3	9731 005004				

Datum	28.10.05	gez.	Langreck	gepr.	Langreck	ges.
Pneu.-Geräteplan für Pneu.-Elements-Plan for 0867-392342						

DÜRKOPP ADLER AG
9770 867001
Blatt 5 Blattz. 5