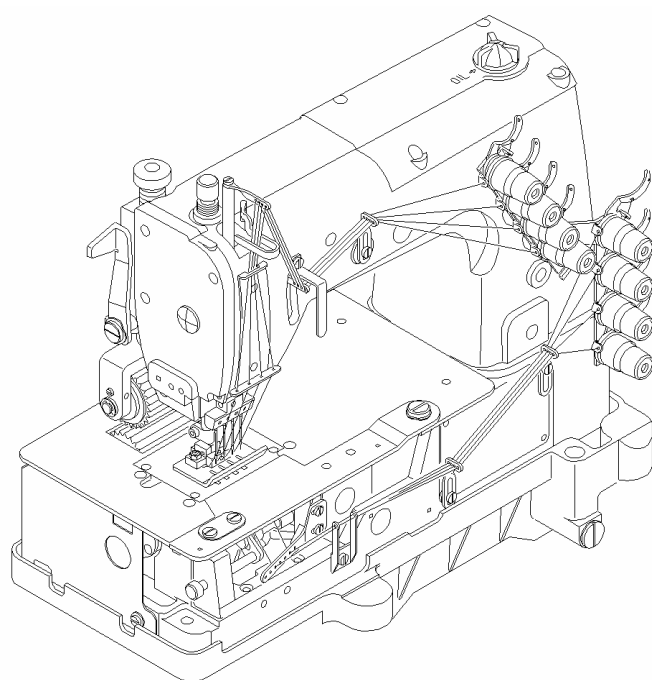


ИНСТРУКЦИЯ

DFB SERIES

**Промышленные швейные
машины**



DFB1404P, PMD
DFB1412P, PQ, PS
DFB1412PSM, PTV
DFB1012P, PSM

No.

KANSAI
SPECIAL®

ВВЕДЕНИЕ

Спасибо за покупку Kansai Special's DFB Series

Внимательно изучите инструкцию по эксплуатации перед началом выполнения операций и сохраните ее для дальнейшего применения

1. Эта инструкция по эксплуатации описывает процедуры установки и обслуживания машины.
2. Перед включением машины обязательно проверьте крышку шкива и кожух.
3. Обязательно отключите питание машины перед регулировкой, чисткой, заправкой нити или заменой иглы.
4. Не включайте машину без масла в резервуаре.
5. Перед проведением профилактических работ просмотрите перечень запасных деталей и эту инструкцию по эксплуатации.
6. Содержание данной инструкции можно изменять без уведомления.

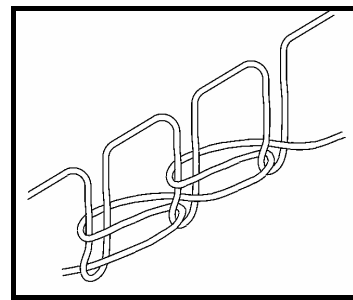
СОДЕРЖАНИЕ

1. ХАРАКТЕРИСТИКИ 1-1 Тип стежка.....1 1-2 Модель.....1	9. НАСТРОЙКА ТРАНСПОРТЕРА И ДЛИНЫ СТЕЖКА 9-1 Высота и угол наклона транспортера 9-2 Длина стежка
2. ИГЛЫ И ЗАПРАВКА МАШИНЫ НИТЬЮ 2-1 Иглы.....1 2-2 Замена игл.....1 2-3 Заправка машины нитью	10.НАСТРОЙКА ПРИЖИМНОЙ ЛАПКИ 10-1 Давление прижимной лапки 10-2 Местоположение прижимной лапки
3. СКОРОСТЬ МАШИНЫ 3-1 Скорость машины и направление движения шкива машины..... 3-2 Мотор и ремень.....	11.НАСТРОЙКА ЗАДНЕГО РОЛИКА ПРОДВИЖЕНИЯ МАТЕРИАЛА 11-1 Ручной рычаг подъема ролика 11-2 Регулировка давления заднего ролика 11-3 Регулировка объема транспортировки заднего ролика
4. СМАЗКА 4-1 Масло 4-2 Заправка машины маслом 4-3 Замена масла и фильтра	12.НАСТРОЙКА ПЕРЕДНЕГО НАТЯЖИТЕЛЯ РЕЗИНКИ 12-1 Вставление резинки и регулировка объема подачи резинки
5. УСТАНОВКА ШВЕЙНОЙ МАШИНЫ 5-1 Подготовка стола для машины... 5-2 Как установить машину.....	13.НАСТРОЙКА РИСУНКА СТЕЖКА 13-1 Регулировка натяжения нити 13-2 Местоположение отверстий для игольной нити 13-3 Регулировка предохранителя игольной нити 13-4 Местоположение и синхронизация отверстий для нити петлителя
6. СИНХРОНИЗАЦИЯ ПЕТЛИТЕЛЯ И ИГЛ 6-1 Угол установки петлителя и место скобы держателя петлителя 6-2 Движение петлителя слева направо 6-3 Расстояние установки петлителя 6-4 Высота иглы	14.ЧИСТКА МАШИНЫ
7. НАСТРОЙКА СИНХРОНИЗАЦИИ ФИКСАТОРА ПЕТЛИТЕЛЯ 7-1 Местоположение фиксатора петлителя 7-2 Синхронизация фиксатора петлителя и иглы	
8. НАСТРОЙКА ПРЕДОХРАНИТЕЛЯ ИГЛЫ 8-1Местоположение предохранителя иглы	

[1] ХАРАКТЕРИСТИКИ

1-1 Тип стежка

JIS401 - Машины двухниточного цепного стежка



1-2 Модель

Модель	DFB1404P, PL, PMD	DFB1406P, PL	DFB1412P, PL
Количество игл	2~4	5~6	7~12
Количество нитей	4 игольные нити	6 игольных нитей	12 игольных нитей
	4 нити петлителя	6 нитей петлителя	12 нитей петлителя
Тип комплекта натяжения	Вмонтированы	Автономный	Автономный
Ширина протягивателя	55 мм	79 мм	79 мм
Минимальная расчетная ширина	4,76мм (3/16 дюйма)		
Максимальная расчетная ширина	38,1мм (1-1/2 дюйма)	70мм	

[2] ИГЛЫ И ЗАПРАВКА МАШИНЫ НИТЬЮ

2-1 Иглы

UO113GS Schmetz или Organ

Выберите иглу подходящую для материала и нити.

<Иглы и размер иглы>

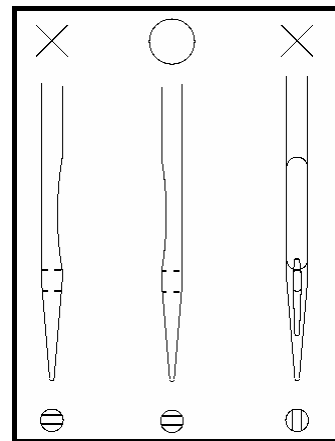
Schmetz UY113GS	№75	№80	№90	№100
Organ UO113GS	#11	#12	#14	#16

2-2 Замена иглы

При замене иглы убедитесь в том, что паз иглы развернут влево от машины (см. рисунок)

<Примечание>

При замене иглы обязательно отключите питание машины. После выключения фрикционный привод какое-то время вращается. Поэтому нажимайте на педаль до полной остановки машины.



2-3 Заправка машины нитью

Просмотрите страницы 3-9 для того, чтобы правильно заправить машину нитью. Неправильная заправка нити может привести к пропуску стежков, обрыву нити и/или неровному рисунку шва. При заправке петлителя нитью наклоните его держатель вперед с помощью стержня оправки петлителя.

Чтобы наклонить петлитель вперед,

1. Установите игольницу A в верхнее ходовое положение.
2. Смотайте игольную нить со шпули, прижав пальцем игольные нити B.
3. Потяните ручку стержня оправки петлителя C влево таким образом, чтобы держатель петлителя наклонился вперед.
4. После заправки машины нитью поставьте на место петлитель, вдавливая держатель петлителя в машину. Вы должны услышать щелчок.

<Примечание>

Петлитель выскальзывает из машины при нажатии ручки C, поэтому держите пальцы на расстоянии от петлителя.

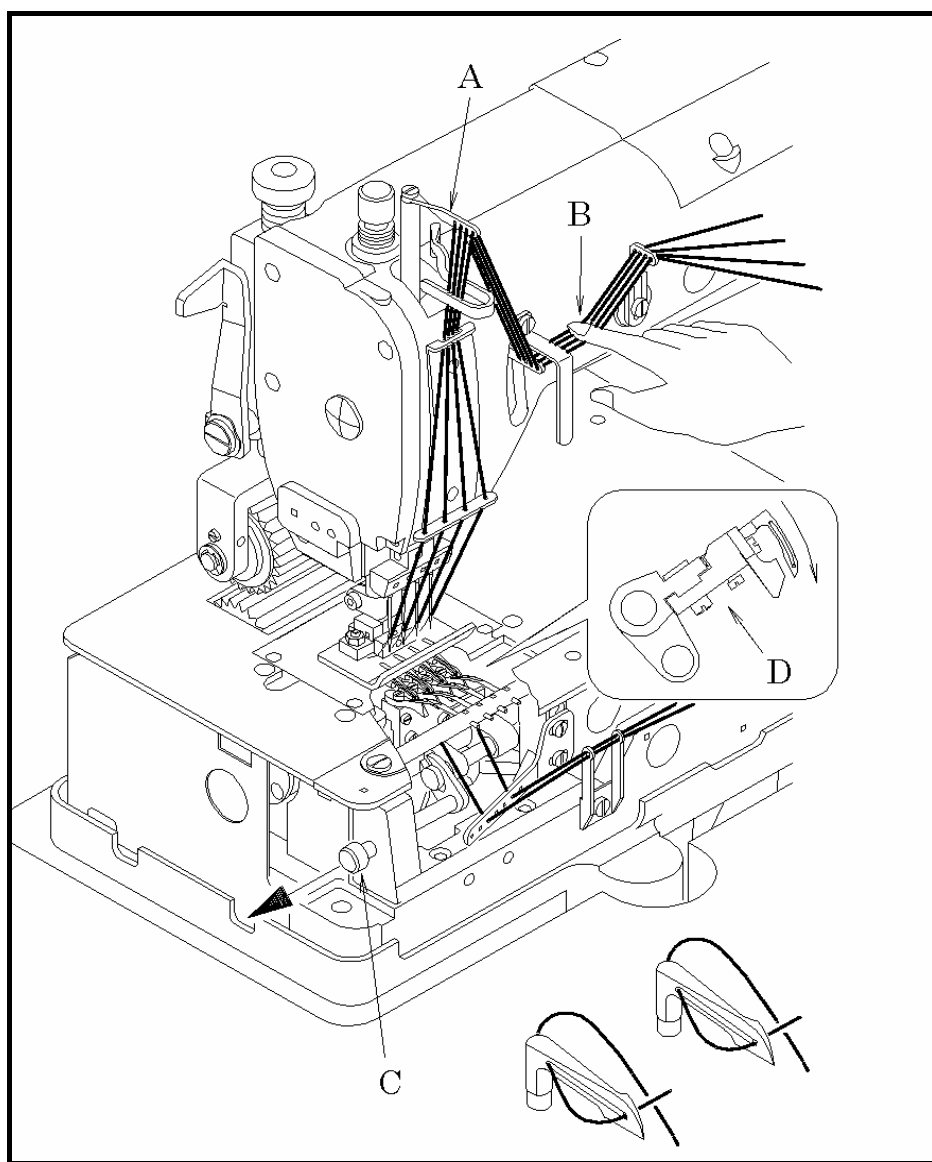


Диаграмма заправки нити в DFB1404

Игольная нить – Needle thread
Нить петлителя – Looper thread

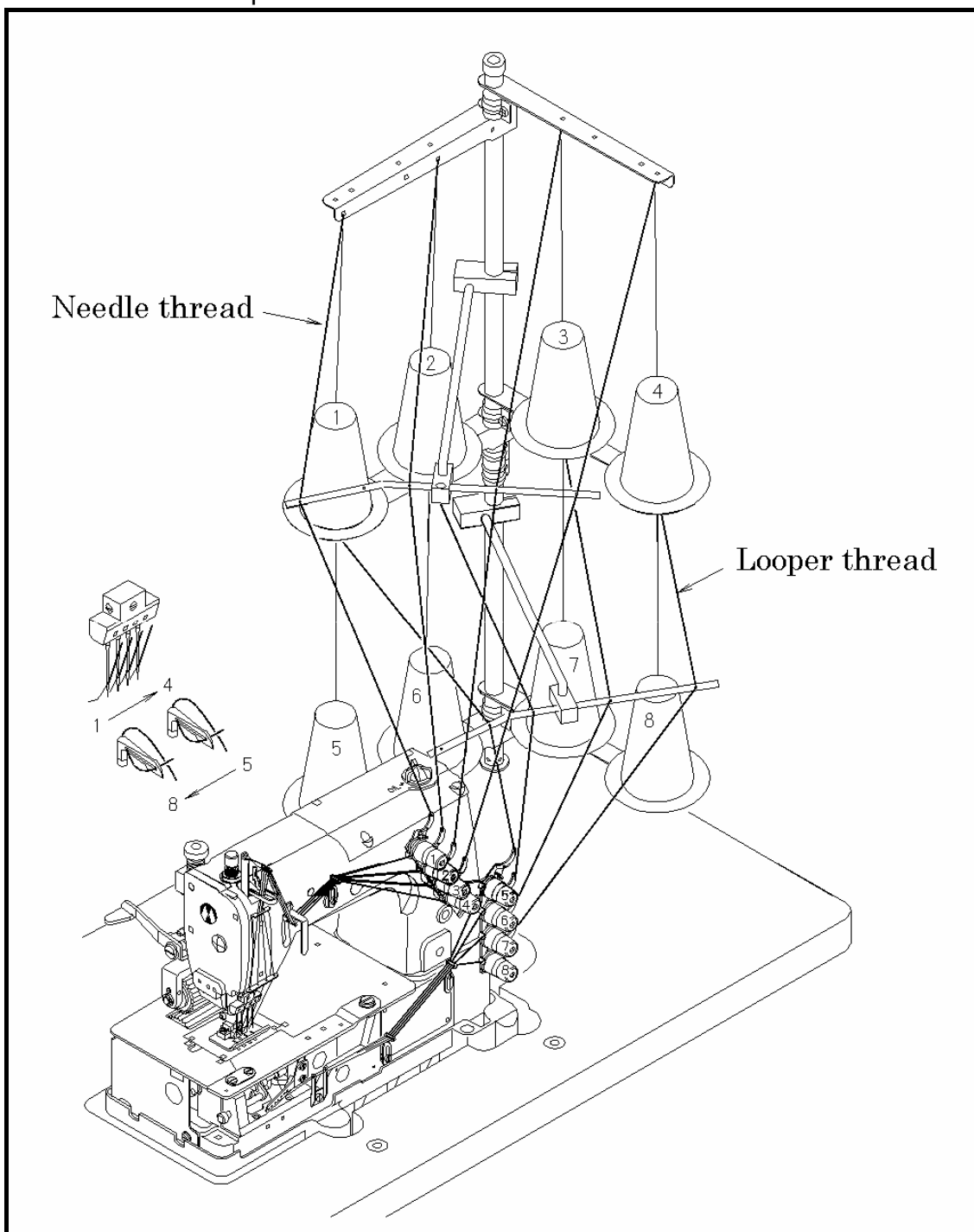


Диаграмма заправки нити в DFB1406

Игольная нить – Needle thread
Нить петлителя – Looper thread

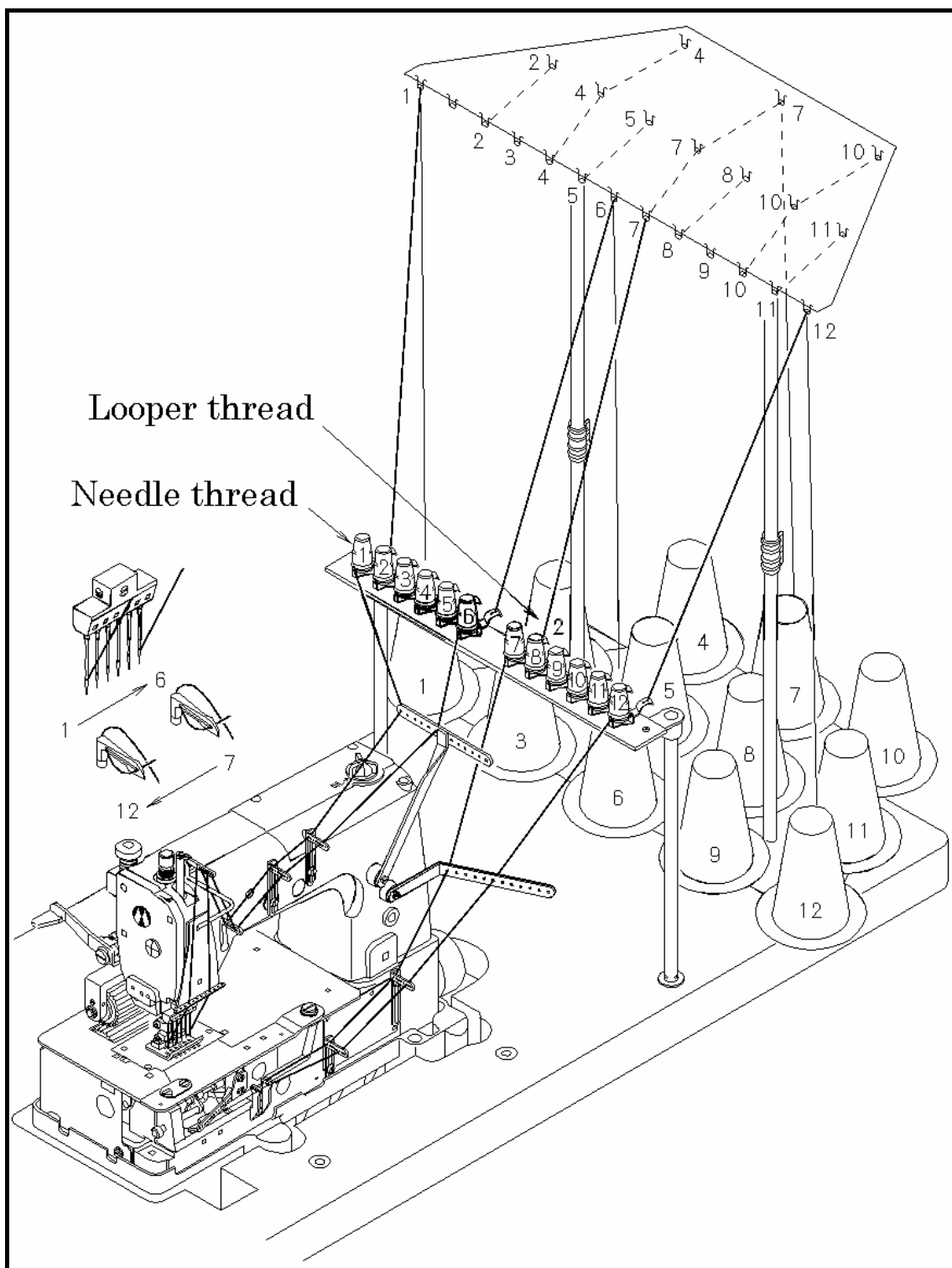


Диаграмма заправки нити в DFB1412

Игольная нить – Needle thread
Нить петлителя – Looper thread

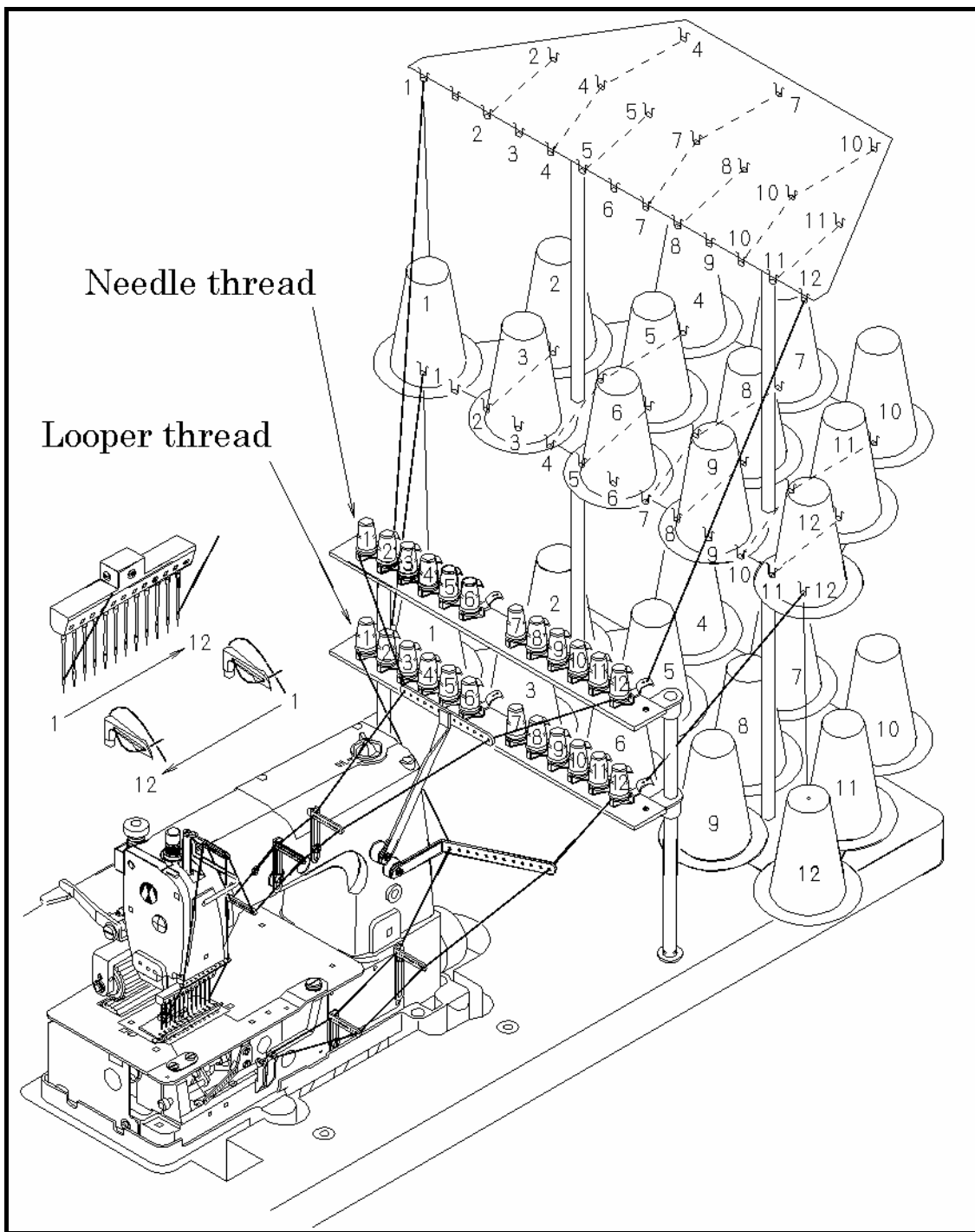


Диаграмма заправки нити в DFB1412PSM

Верхняя нить – Top cover thread
Игольная нить – Needle thread
Нить петлителя – Looper thread

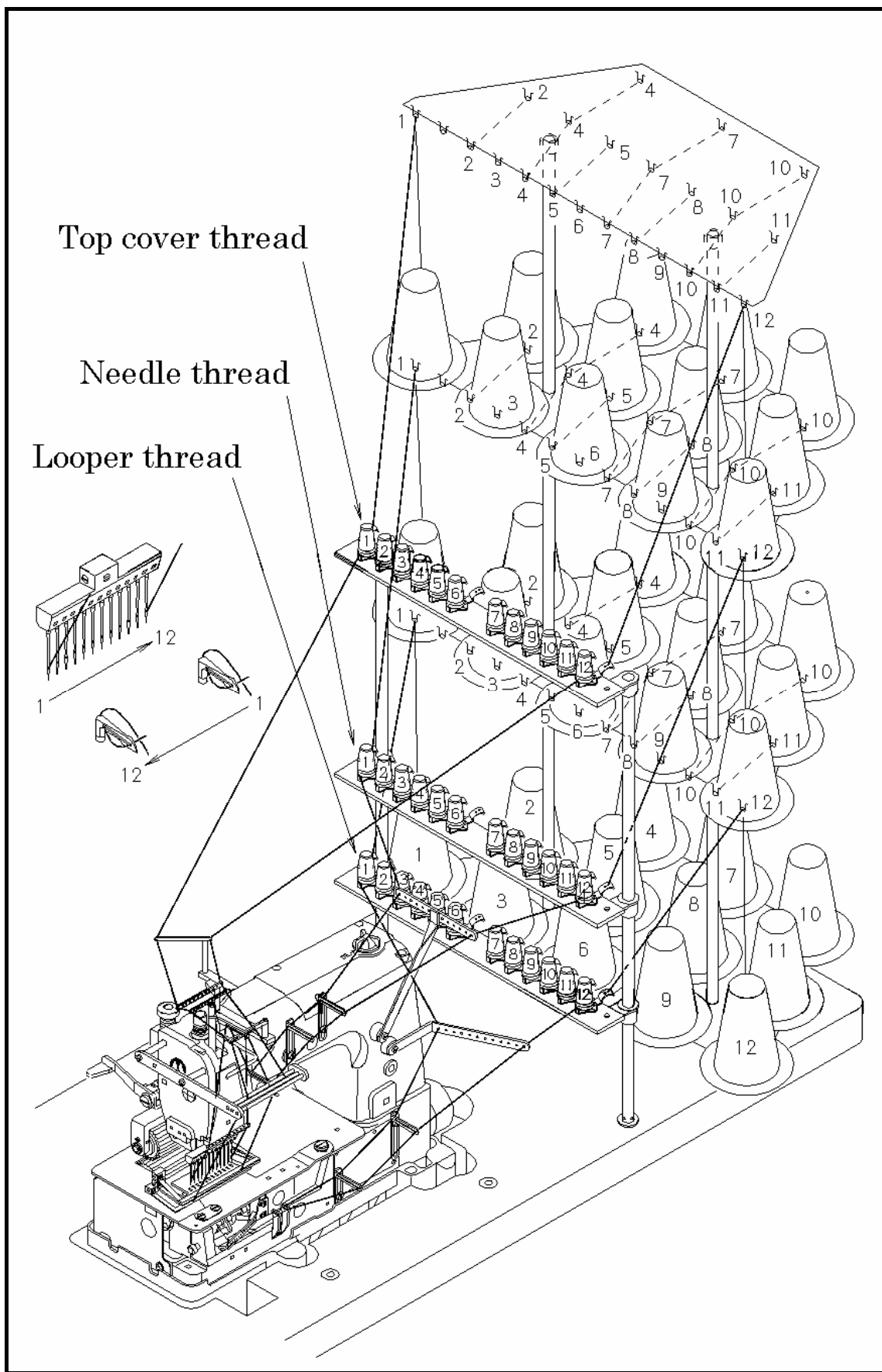


Диаграмма заправки нити в DFB1412PQ

Игольная нить – Needle thread
Нить петлителя – Looper thread
Упругая нить – Elastik thread

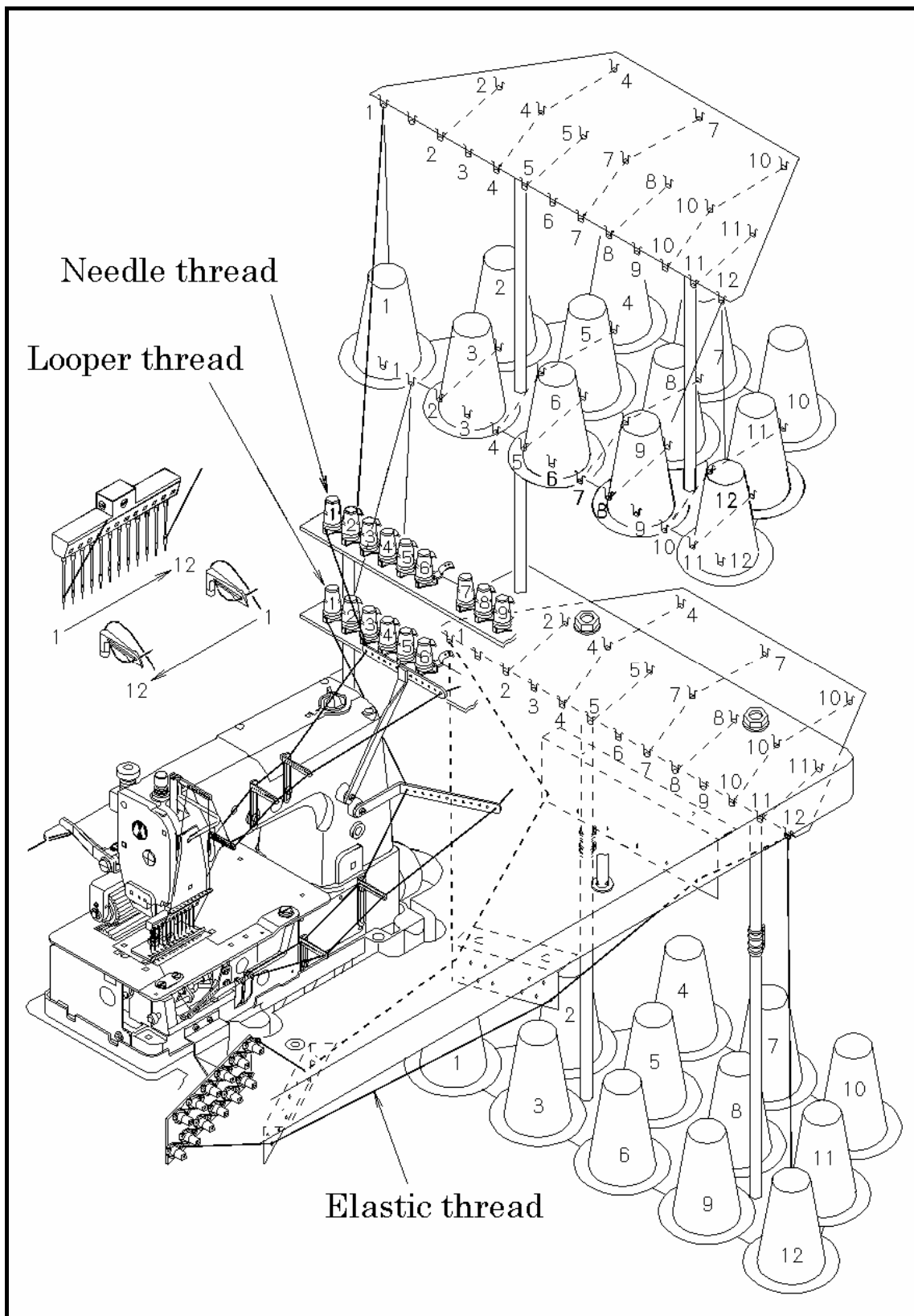


Диаграмма заправки нити в DFB1012

Игольная нить – Needle thread

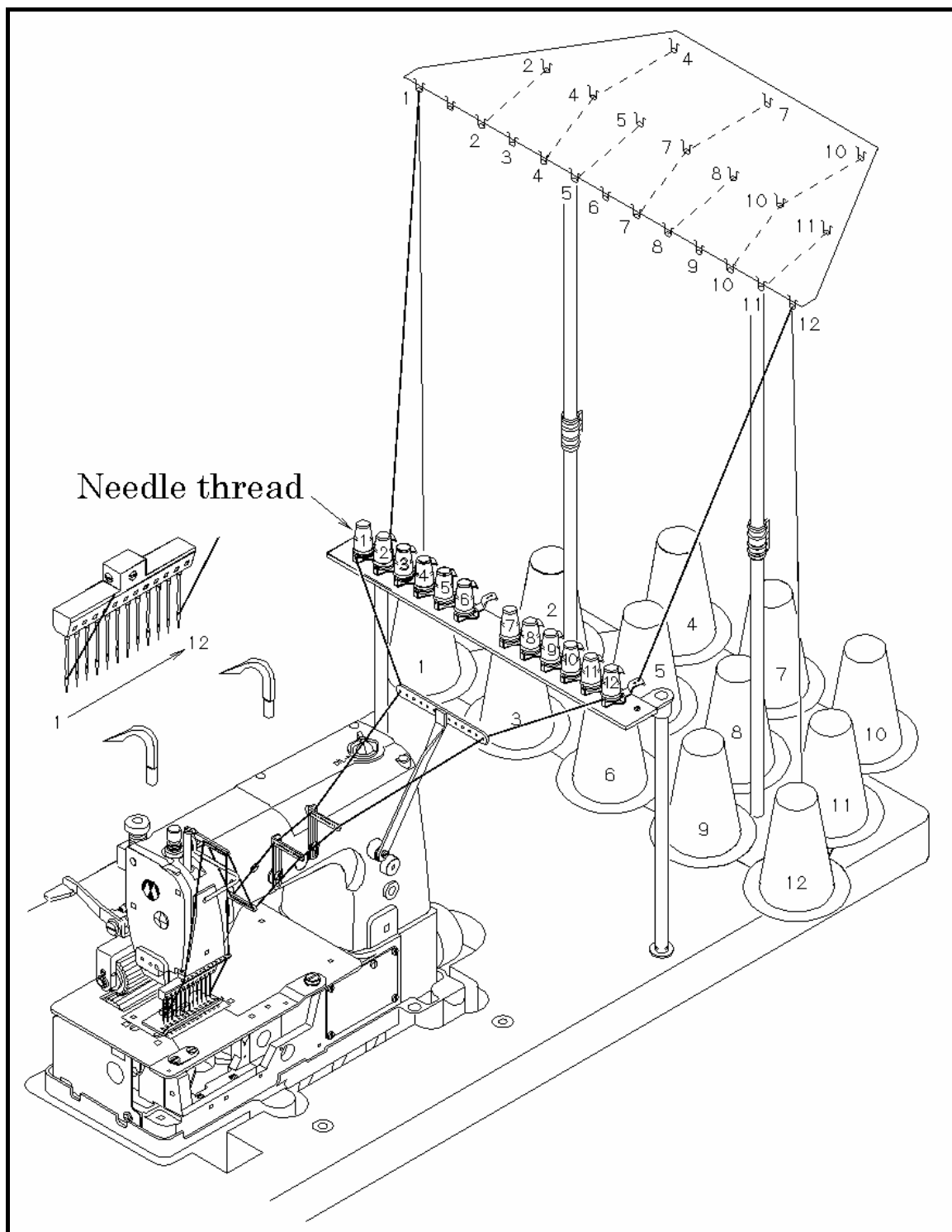
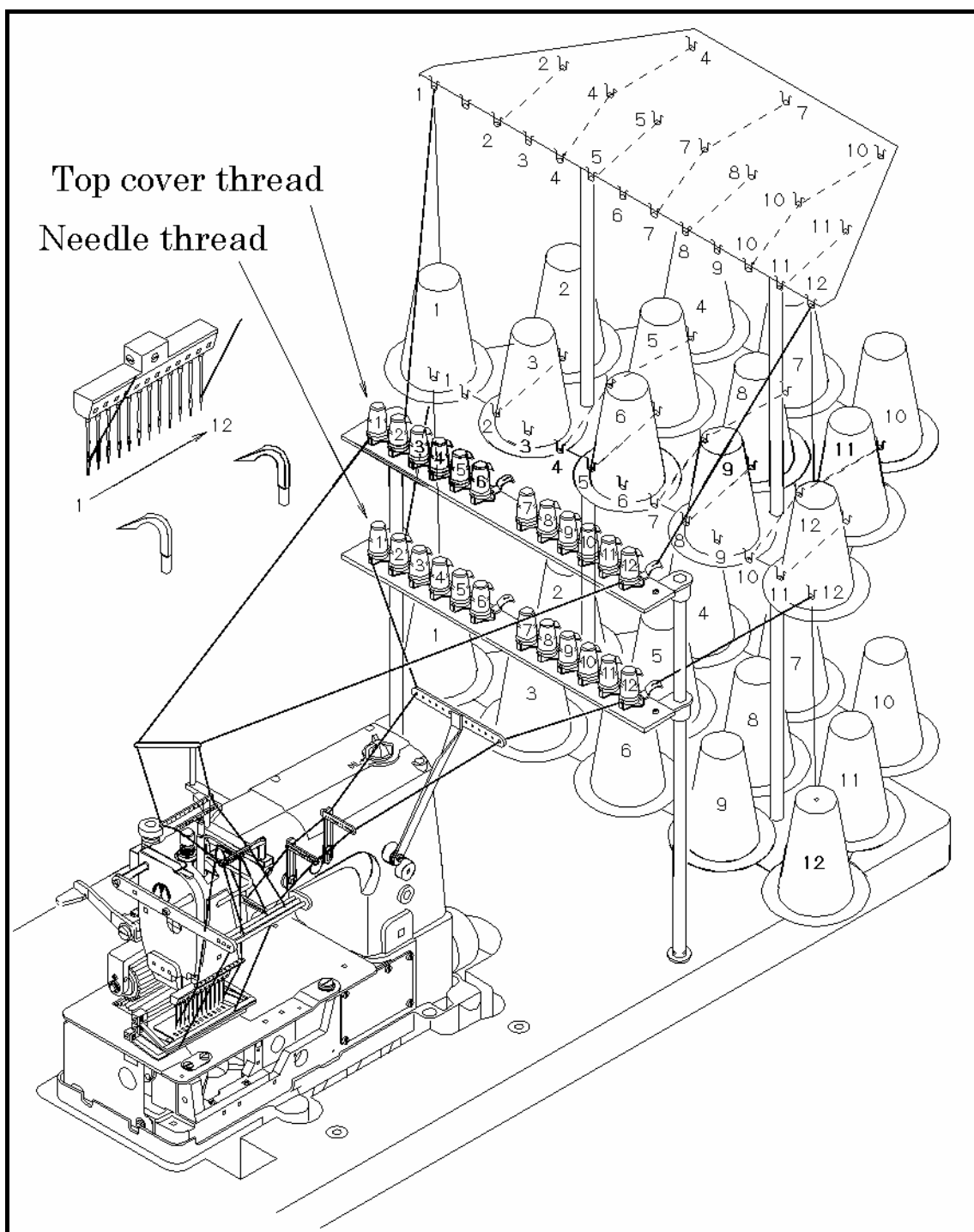


Диаграмма заправки нити в DFB1012PSM

Верхняя нить – Top cover thread

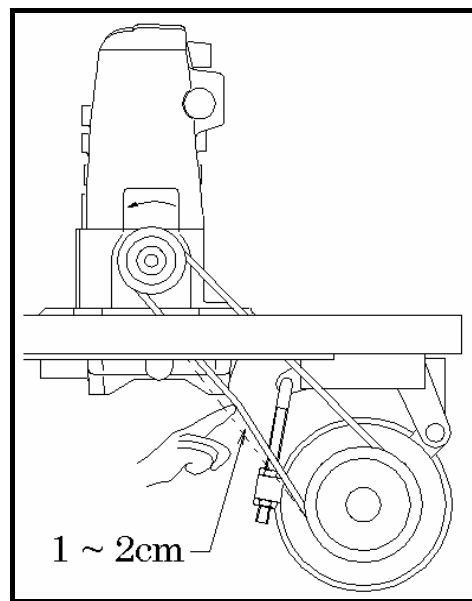
Игольная нить – Needle thread



[3] СКОРОСТЬ МАШИНЫ

3-1 Скорость машины и направление движения шкива машины

Максимальная и стандартная скорость машины Series указана в нижеприведенной таблице. Для многолетней эксплуатации машина должна работать со скоростью на 15-20% ниже максимальной первые 200 часов (около 1 месяца) после установки, т.е. со стандартной скоростью. Шкив машины, как видно на торце, вращается против часовой стрелки.



3-2 Мотор и ремень

Мотор: 3-фазный, 2-полярный, 400В, фрикционный

Ремень: клиновой ремень типа М

Выберите нужный шкив мотора в зависимости от скорости машины (см. внешний диаметр шкива мотора в нижеприведенной таблице). Отрегулируйте местоположение мотора, нажав пальцем посередине ремня. Ремень должен провиснуть на 1-2 см (см. рисунок справа)

<Скорость машины>

Модель	Максимальная скорость	Стандартная скорость
DFB1404 P	4500	4000
DFB1412 P	4000	3500

<Таблица выбора шкива мотора>

Внешний диаметр шкива мотора (мм)	Скорость машины (SPM)	
	50Гц	60Гц
60	3150	2950
70	2300	3450
80	3300	3900
90	3700	4400
100	4100	(4900)
110	4500	(5400)

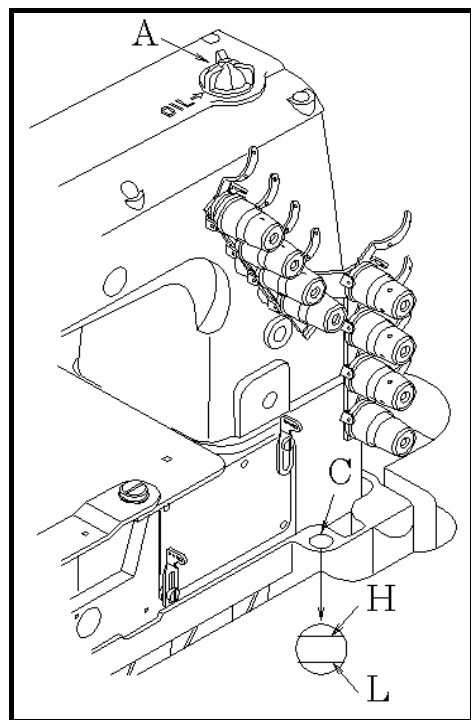
[4] СМАЗКА

4-1 Масло

Используйте чистое масло Kansai Special
(Деталь №28-611:700 cc)

4-2 Заправка машины маслом

Извлеките масляной резервуар А. Заправьте машину маслом до верхней линии (см. на рисунке уровень Н) масляного резервуара С. После первой смазки добавьте масла до уровня между Н и L. После заправки машины маслом запустите машину и проверьте, разбрызгивается ли масло в масляном резервуаре А.

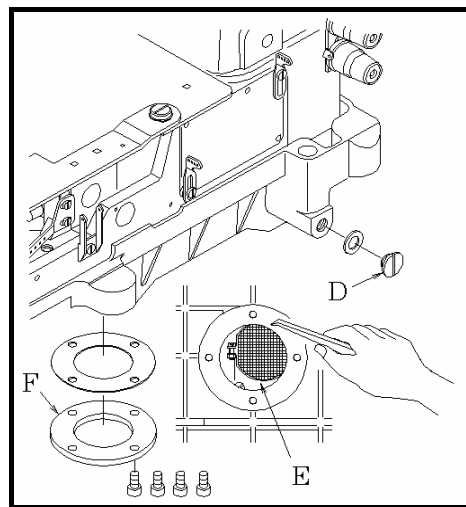


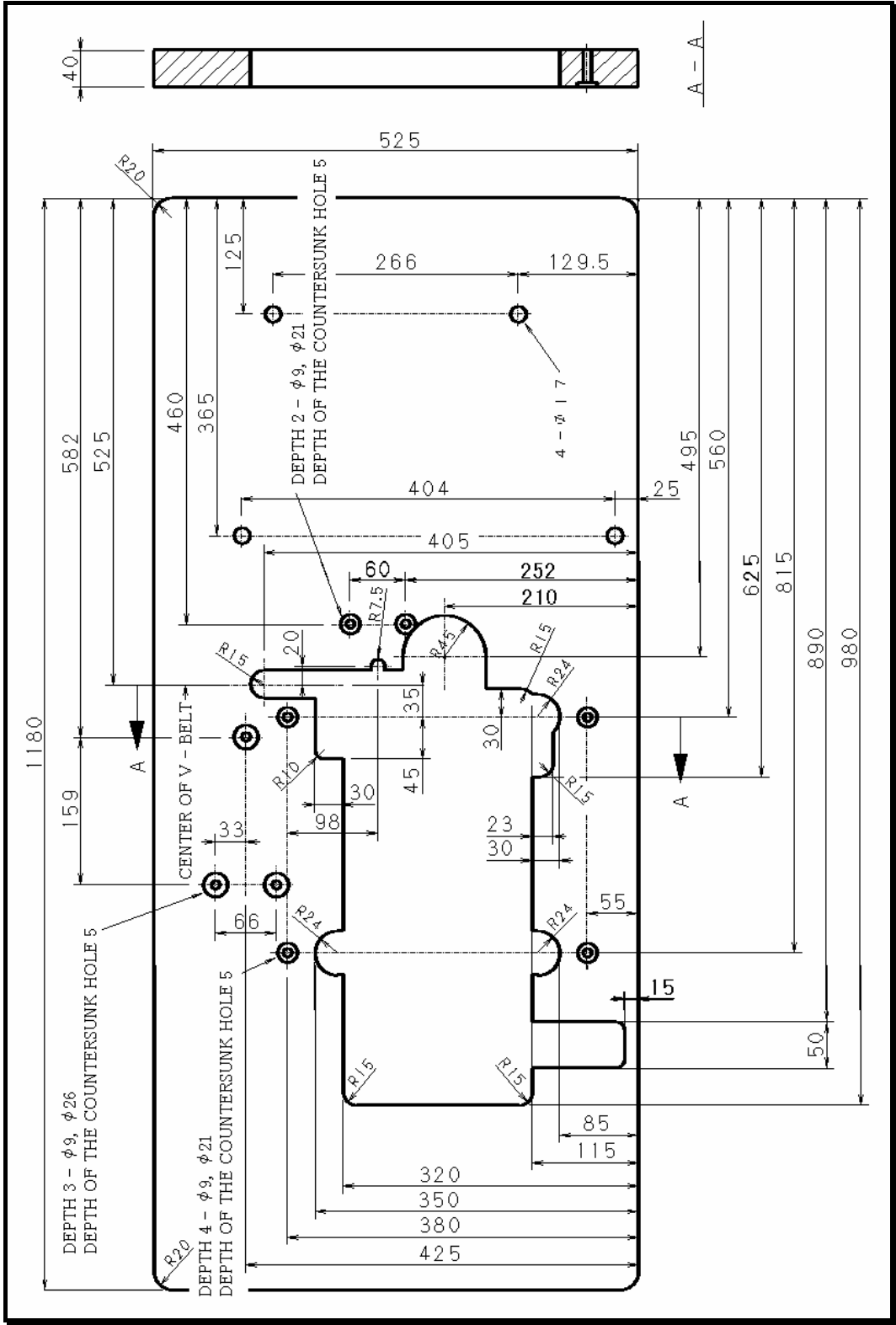
4-3 Замена масла и фильтра

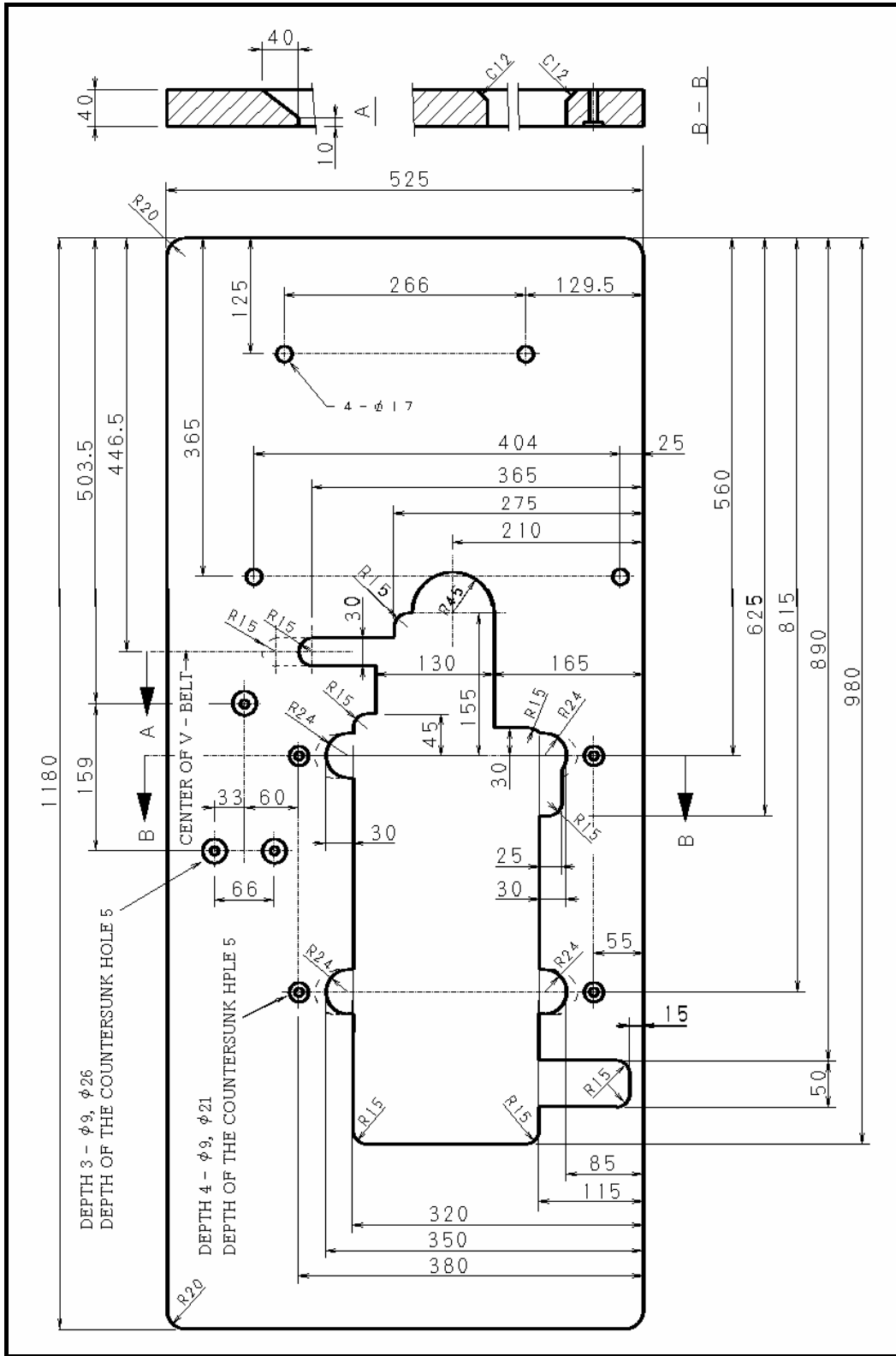
Для многолетней эксплуатации машины обязательно замените масло после первых 250 часов работы. Для замены масла необходимо выполнить следующее:

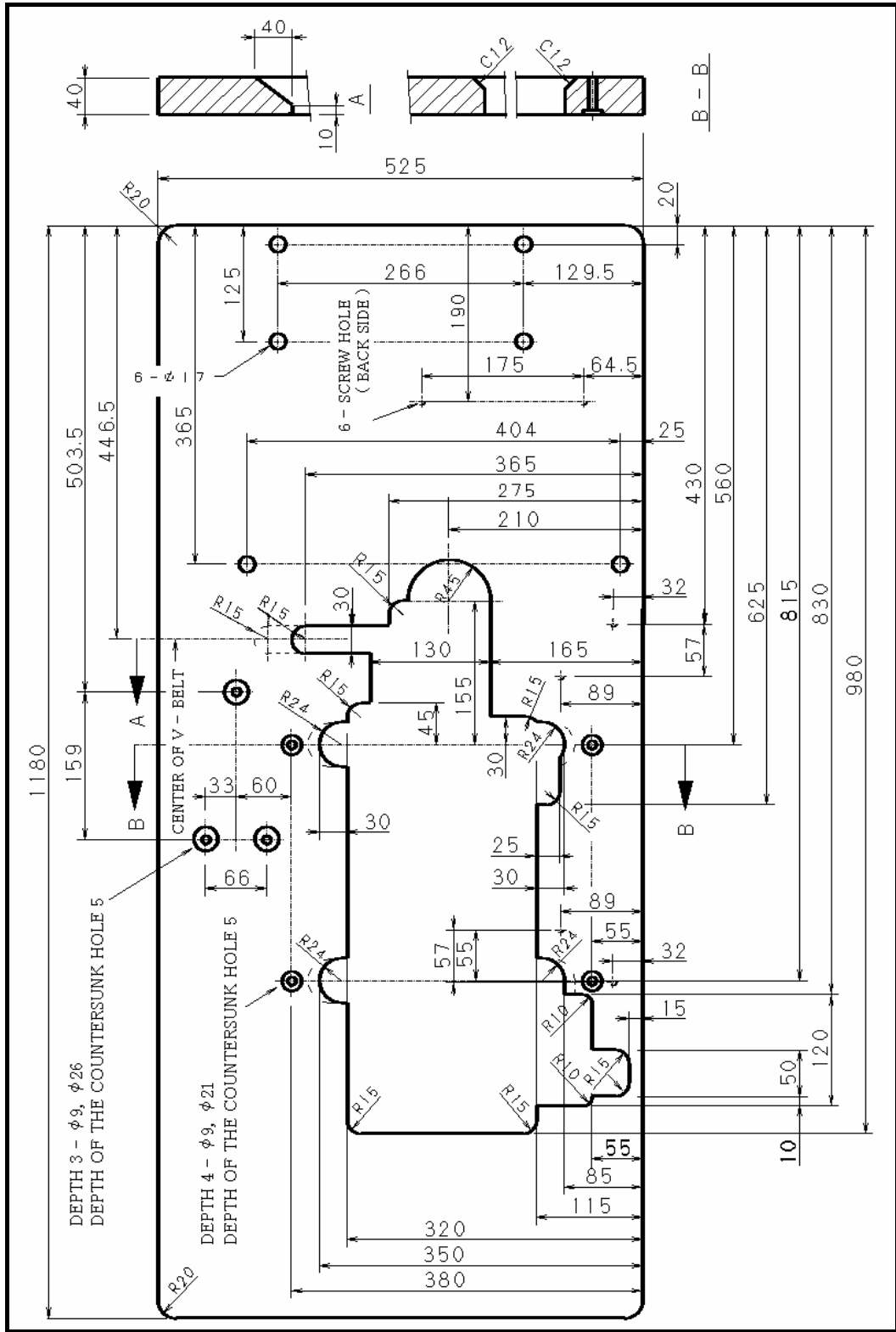
1. Снимите клиновой ремень со шкива двигателя, затем снимите машину со стола.
2. Выкрутите винт D и слейте масло. Будьте аккуратны, не залейте клиновой ремень маслом.
3. После слива масла вкрутите винт D снова.
4. Заправьте машину маслом по вышеприведенной схеме (см. п. 4-2).

При загрязнении фильтра E качество смазки понижается. Прочищайте фильтр каждые шесть месяцев. Если при достаточном количестве масла в машине масло при открытом выпускном отверстии не стекает или стекает слабо, проверьте фильтр. Для прочистки фильтра извлеките колпачок масляного фильтра F.





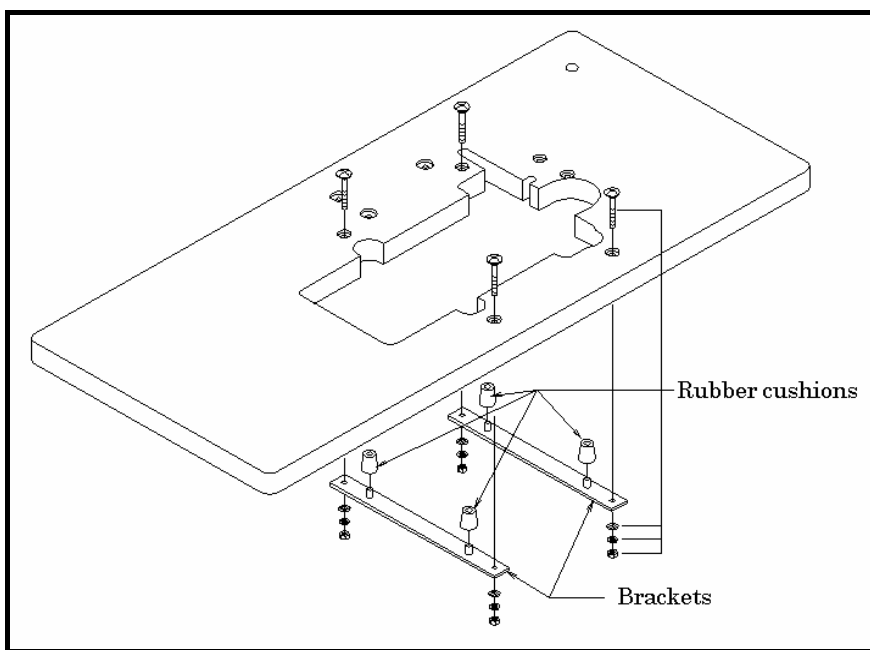




13-4 Как установить машину

Резиновые прокладки – Rubber cushions

Скобы - Brackets

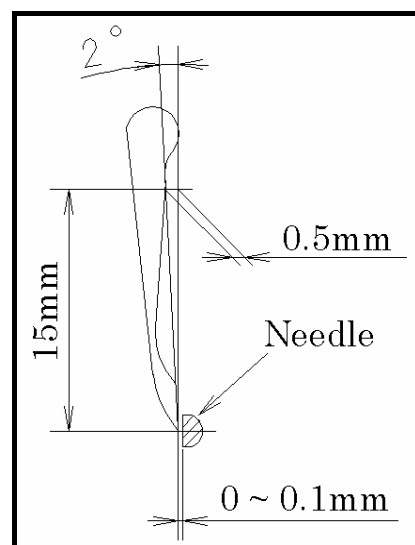
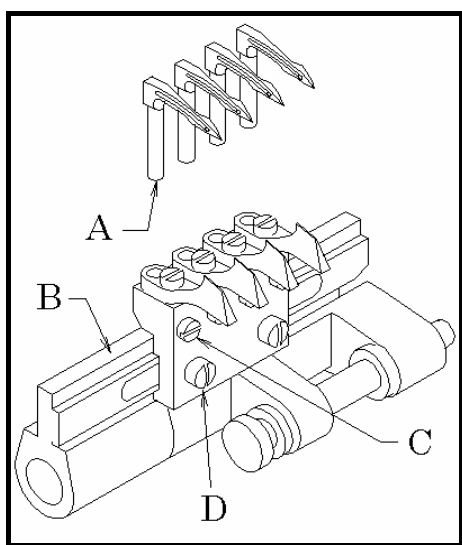


[6] СИНХРОНИЗАЦИЯ ПЕТЛИТЕЛЯ И ИГЛЫ

6-1 Угол установки петлителя и место скобы держателя петлителя

Вставьте петлителя в держатель петлителя до соприкосновения основания петлителя А и скобы держателя петлителя В. Затяните винт С.

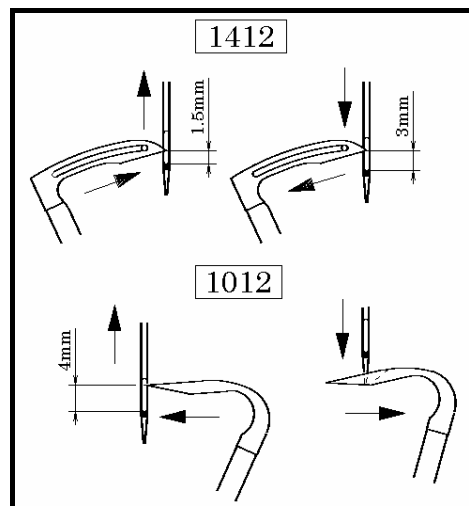
При прохождении петлителя мимо иглы между носиком петлителя и пазом иглы должен быть зазор 0-0,1мм. Чтобы отрегулировать, ослабьте винт D и сдвиньте скобу держателя петлителя влево или вправо.



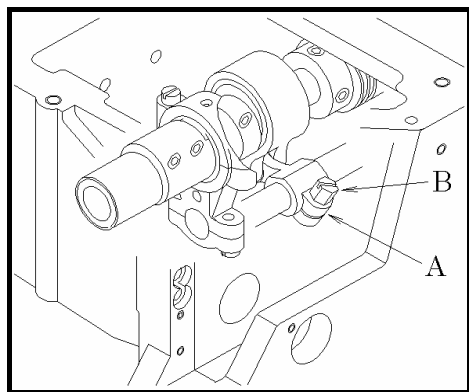
6-2 Движение петлителя слева направо

Когда петлитель проходит мимо иглы вправо, носик петлителя должен находиться на 1,5 мм выше верхней части ушка иглы.

Когда петлитель проходит мимо иглы влево, носик петлителя должен находиться на 3 мм выше верхней части ушка иглы.

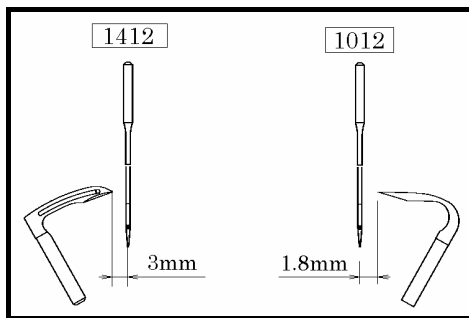


Чтобы отрегулировать, сначала снимите крышку, ослабьте винт D эксцентрика и сдвиньте эксцентрическую шаровую опору A.

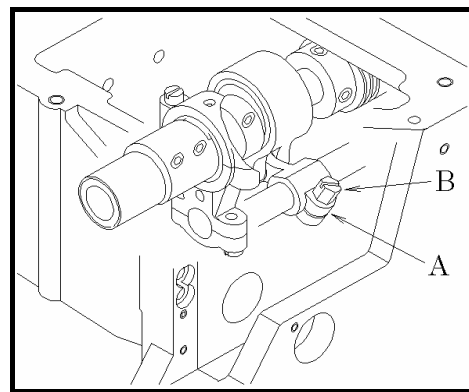


6-3 Расстояние установки петлителя

Когда игольница находится в нижнем ходовом положении, расстояние между носиком петлителя и серединой иглы должно быть 3 мм.



Чтобы отрегулировать, снимите крышку и ослабьте винт B на рычаге A, перемещающемся вперед и назад на петлителе.

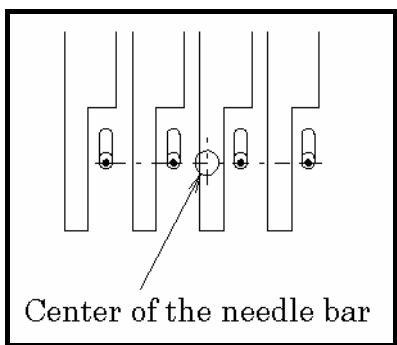


6-4 Высота иглы

Когда игла находится в верхнем ходовом положении, удалите резиновую крышку А на боковой пластине крышки, шестигранным гаечным ключом ослабьте винт С на зажиме игловодителя В и установите игловодитель в нужное положение, перемещая игловодитель вверх-вниз.

<Стандартная высота игловодителя D>

Высота хода	Стандартная высота
34мм	13,5мм



Центр игольницы – Center of the needle bar

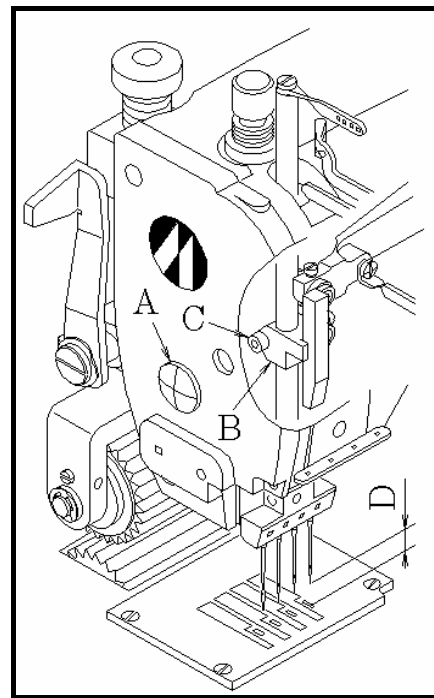
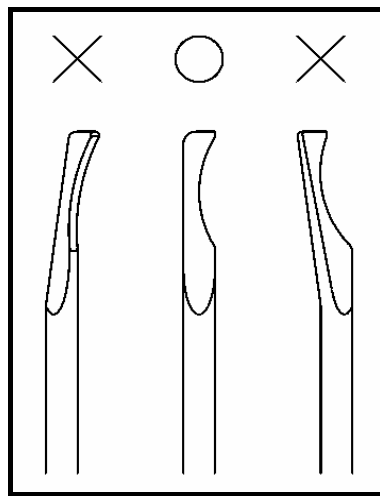
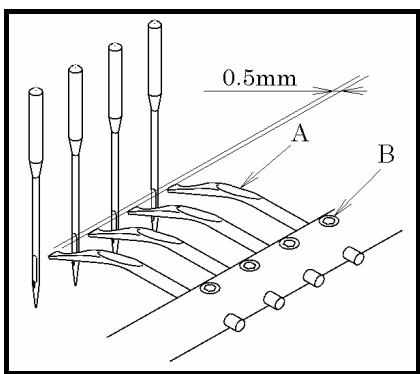
<Примечание>

По завершении регулировки убедитесь, что каждая игла входит в центр соответствующего игольного отверстия.

[7] НАСТРОЙКА СИНХРОНИЗАЦИИ ФИКСАТОРА ПЕТЛИТЕЛЯ

7-1 Местоположение фиксатора петлителя

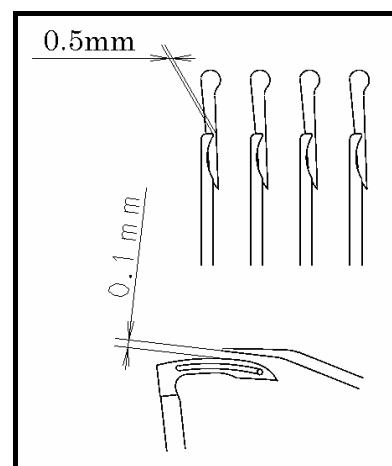
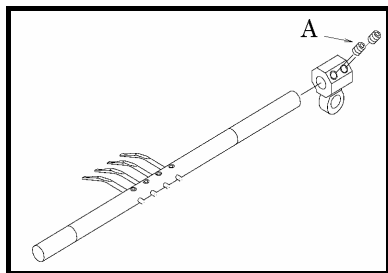
Установите фиксатор петлителя А плоской поверхностью вверх. При этом между иглой и носиком фиксатора петлителя должен быть зазор 0,5мм. Для регулировки ослабьте В.



7-2 Синхронизация фиксатора петлителя и иглы

Когда игла, передвигаясь из верхнего ходового положения в нижнее, входит в треугольник, образуемый нитью петлителя, фиксатор петлителя должен находиться в крайнем правом положении.

Чтобы отрегулировать ход фиксатора петлителя слева направо, ослабьте винты А. Когда фиксатор петлителя находится в крайнем левом положении, установите зазор около 0,5 мм между фиксатором петлителя и правой стороной петлителя. Затем установите зазор 0,1 мм между фиксатором петлителя и верхней поверхностью клинка (ребра) петлителя.



По завершении регулировки затяните винты А.

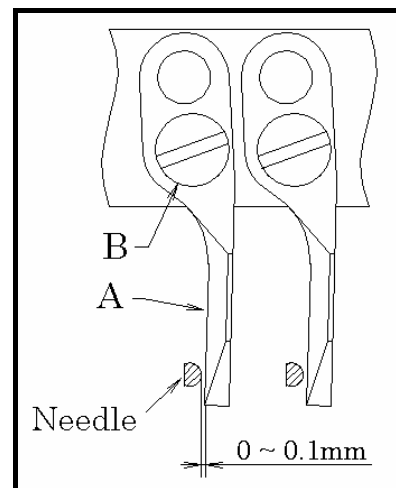
[8] НАСТРОЙКА ПРЕДОХРАНИТЕЛЯ ИГЛЫ

8-1 Местоположение предохранителя иглы

При максимальном сближении иглы и ее предохранителя, между правой стороной иглы и ее предохранителем А должен быть зазор 0~0,1 мм. Для регулировки ослабьте винт В.

<Примечание>

Чтобы отрегулировать стандартный тип предохранителя иглы, сначала установите скобу держателя петлителя (см. п. 6-1), затем отрегулируйте петлитель, ослабив винт петлителя. Затем закрутите винт снова.

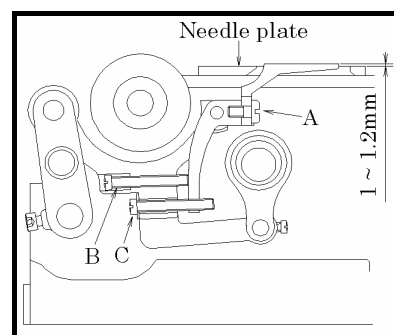


[9] НАСТРОЙКА ТРАНСПОРТЕРА И ДЛИНЫ СТЕЖКА

9-1 Высота и угол наклона транспортера

Когда игольница находится в крайнем верхнем положении, зубья транспортера должны быть на 1-1,2 мм выше верхней поверхности игольной пластины. Для регулировки ослабьте винт А.

Убедитесь, что зубья транспортера располагаются параллельно верхней поверхности игольной пластины. Используйте винты В и С для регулировки.



<Примечание>

Чтобы отрегулировать высоту транспортера, наклоните держатель транспортера к передней плоскости машины.

9-2 Длина стежка

Длина стежка может регулироваться от 2 до 5 мм без шага. Длина стежка и количество стежков на 1 дюйм (25,4 мм) и на 30 мм показаны в таблице.

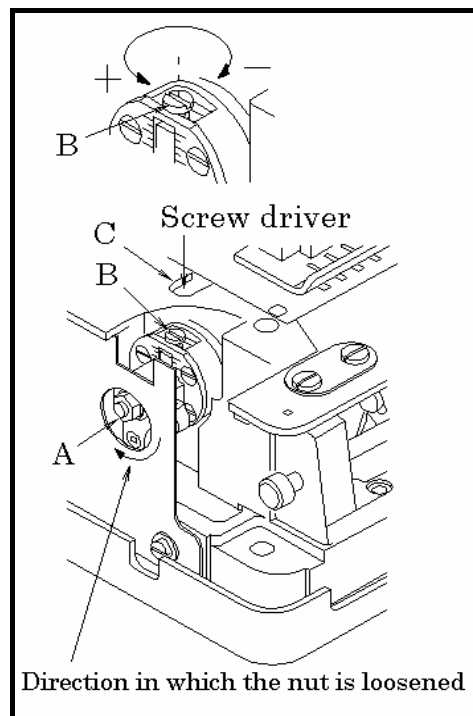
Длина стежка (мм)	Количество стежков	
	На 1 дюйм	На 30 мм
2	13	15
3	8,5	10
5	5	6

Чтобы изменить длину стежка,

1. Ослабьте гайку А и запомните направление резьбы (левосторонняя).
2. Вставьте отвертку в отверстие С. Чтобы уменьшить длину стежка, поверните винт В по часовой стрелке. Чтобы увеличить длину стежка, поверните винт В против часовой стрелки.
3. По завершении регулировки затяните винт А.

<Примечание>

Обязательно отключите питание мотора перед тем, как изменить длину стежка.

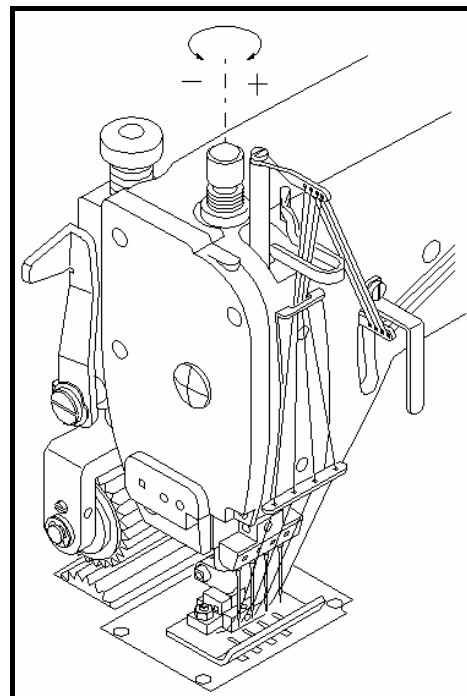


[10] НАСТРОЙКА ПРИЖИМНОЙ ЛАПКИ

10-1 Давление прижимной лапки

Давление прижимной лапки должно быть минимальным, но достаточным для транспортировки ткани и затягивания ровных стежков.

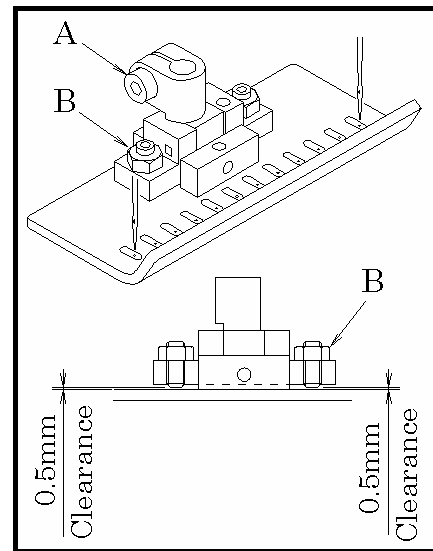
Чтобы усилить давление прижимной лапки, поверните ручку регулировки по часовой стрелке, для уменьшения – против часовой стрелки.



10-2 Местоположение прижимной лапки

Установите прижимную лапку на прессе таким образом, чтобы игла входила в центр игольного отверстия на прижимной лапке. Чтобы отрегулировать, ослабьте винт А.

Чтобы сдвинуть отверстие на прижимной лапке вправо или влево, ослабьте гайки В. Установите зазор 0,5 мм, как показано на рисунке справа.



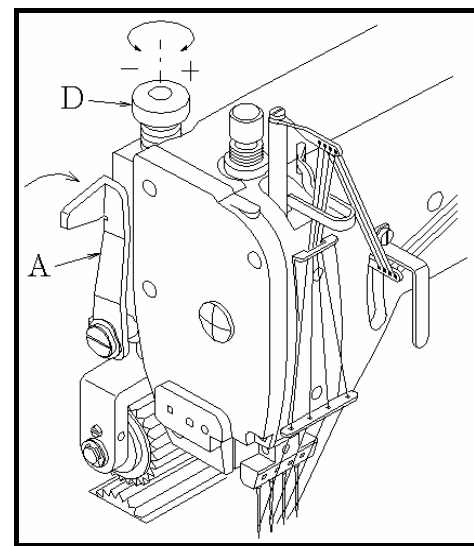
[11] НАСТРОЙКА ЗАДНЕГО ПРОТЯГИВАТЕЛЯ

11-1 Ручной рычаг

Чтобы разместить или удалить ткань, поднимите ручной рычаг А.

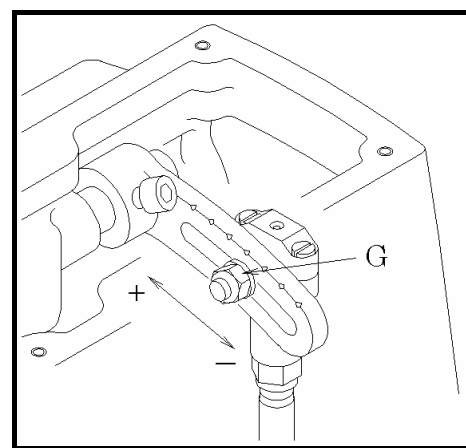
11-2 Регулировка давления протягивателя

Давление протягивателя должно быть минимальным, но достаточным для равномерной транспортировки ткани. Чтобы усилить давление, поверните ручку регулировки D по часовой стрелке. Чтобы ослабить давление, поверните ручку регулировки против часовой стрелки.



11-3 Регулировка объема транспортировки заднего протягивателя

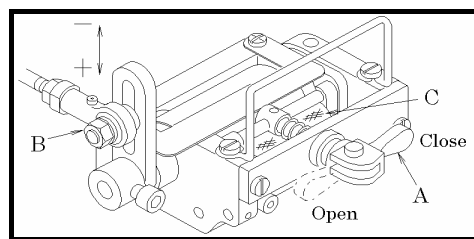
Отрегулируйте объем транспортировки заднего протягивателя по транспортеру. Чтобы увеличить объем, ослабьте гайку G и сдвиньте ее влево. Чтобы уменьшить объем, сдвиньте ее вправо.



[12] НАСТРОЙКА ПЕРЕДНЕГО ПРОТЯГИВАТЕЛЯ

12-1 Вставление резинки и регулировка объема подачи резинки

Вставьте резинку, отодвигая/прижимая ролик С с помощью рычага А (см. на рисунке). Отрегулируйте объем транспортировки переднего протягивателя по транспортеру. Чтобы уменьшить объем, ослабьте винт В и поднимите его вверх. Чтобы увеличить объем подачи, опустите его вниз.



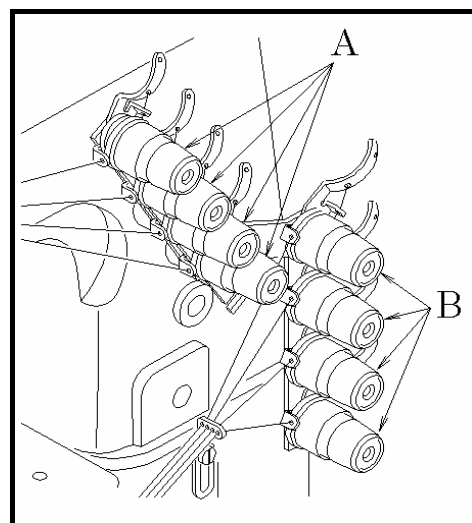
[13] НАСТРОЙКА РИСУНКА СТЕЖКА

13-1 Регулировка натяжения нити

Натяжение нити может меняться в зависимости от ткани, нити и длины стежка. Натяжение игольной нити регулируется гайками А. Натяжение нити петлителя регулируется гайками В. Чтобы усилить натяжение, поверните гайки по часовой стрелке. Для уменьшения – против часовой стрелки.

<Примечание>

Натяжение должно быть минимальным, но достаточным для затягивания ровных стежков.



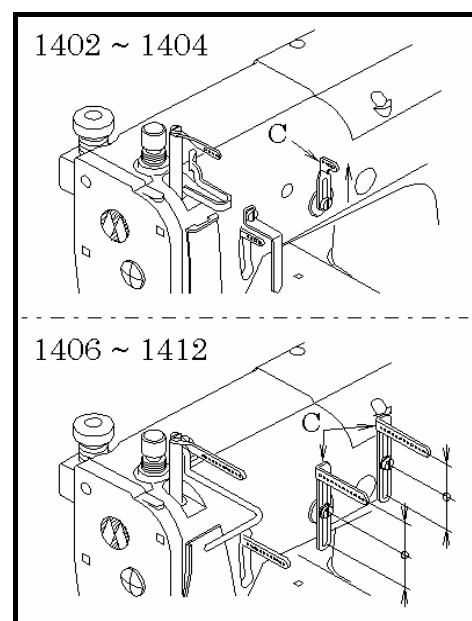
13-2 Местоположение нитенаправителей игольной нити

На машинах DFB 1402 – DFB 1404 нитенаправитель С закрепляется на нижнем краю паза.

На машинах DFB 1406 – DFB 1412 нитенаправитель С закрепляется по центру паза.

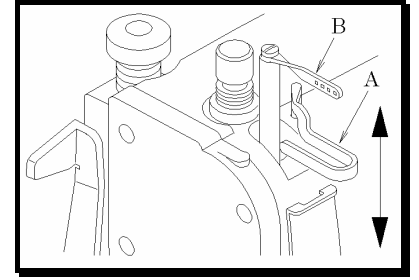
<Примечание>

Отрегулируйте нитенаправитель в зависимости от нити. Чтобы натянуть игольную нить, поднимите нитенаправитель.



13-3 Регулировка предохранителя игольной нити

Когда игловодитель находится в нижнем ходовом положении, верхняя поверхность предохранителя игольной нити А должна располагаться горизонтально и параллельно центрам глазков отверстия нитенаправителя В.

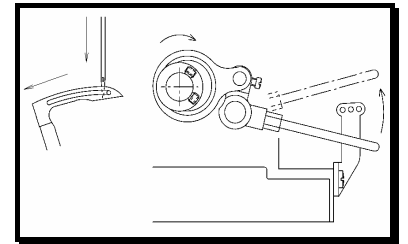


<Примечание>

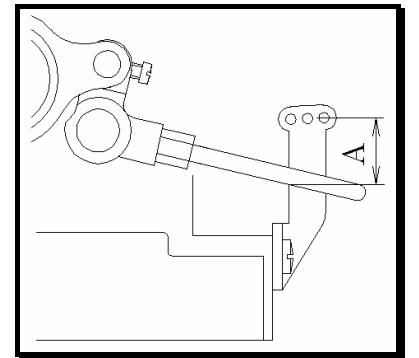
Чтобы увеличить размер петли игольной нити, поднимите предохранитель игольной нити А. Чтобы уменьшить размер петли игольной нити, опустите предохранитель игольной нити А.

13-4 Местоположение и синхронизация отверстия нити петлителя

Когда острое иглы доходит до обратной стороны лопасти (ребро, диск) петлителя и игольница опускается, пластина с отверстиями для нити петлителя должна подняться. Установите пластину с отверстиями для нити петлителя в нижнее ходовое положение, установите расстояние А между глазком отверстия для нити петлителя и пластиной с отверстиями для нити петлителя по следующей таблице:



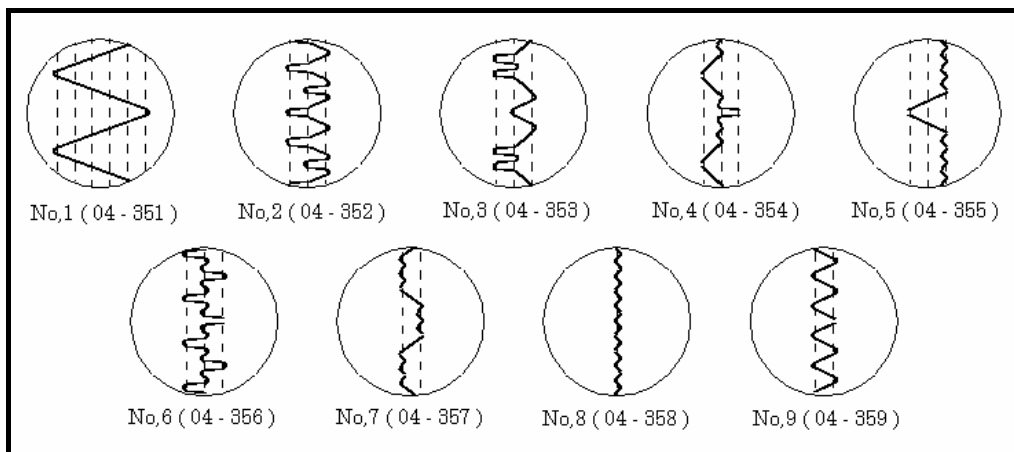
Тип нити	Расстояние А
полиэфир	8мм
крученая	10мм
Шерстяная	15мм



14 МЕХАНИЗМ PSM

14-1 Типы копиров.

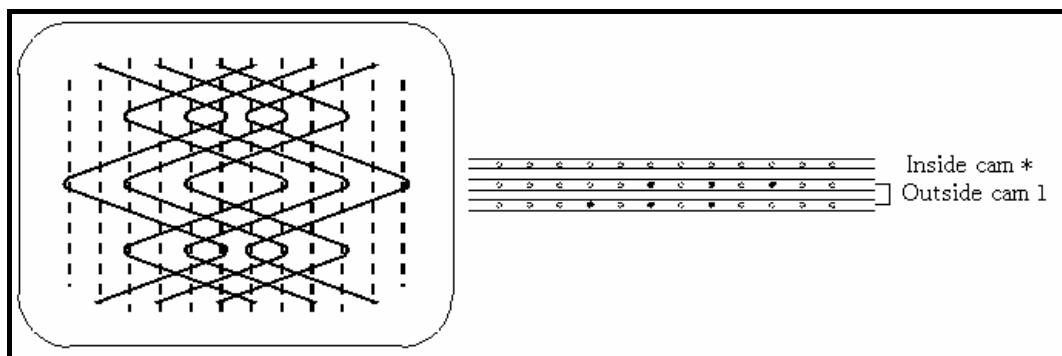
Существует 9 видов копиров. При помощи комбинации из 2 копиров можно создать различные виды декоративных стежков. Внутренний копир двигает верхний раскладчик. Наружный копир двигает 2 нижних.



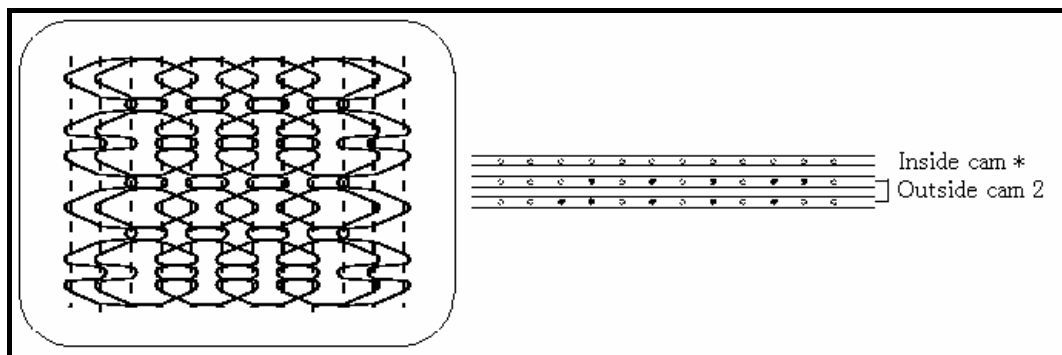
14-2 Создание декоративных стежков.

Снаружи установите копир №1 для использования 2 нижних раскладчиков. Во внутрь установите 2 любых копира (с №2 по №9) для использования верхнего раскладчика. Глазки раскладчика декоративной нити помечаются значком. Ниже показаны примеры декоративных стежков с использованием копиров №2 - №9.

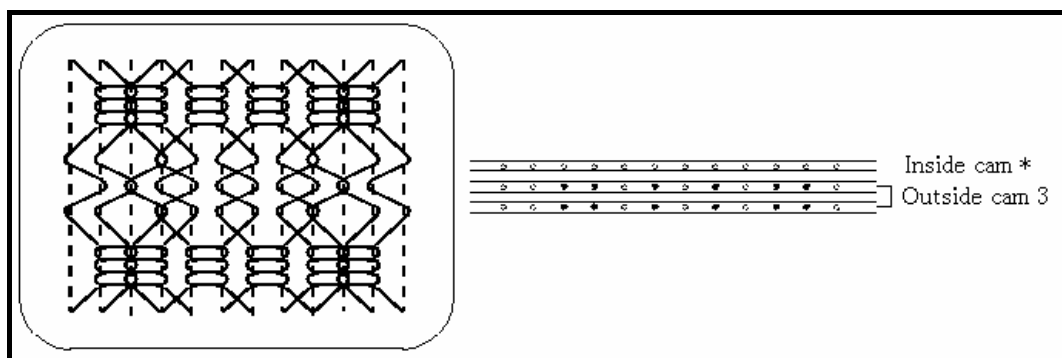
№ 1



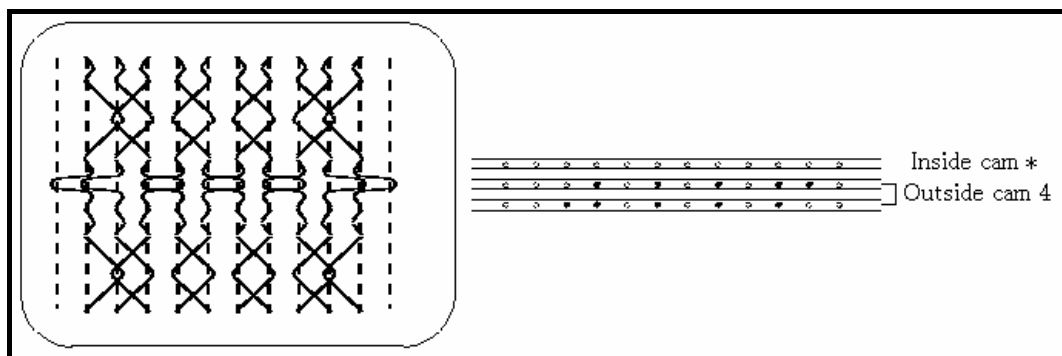
№ 2



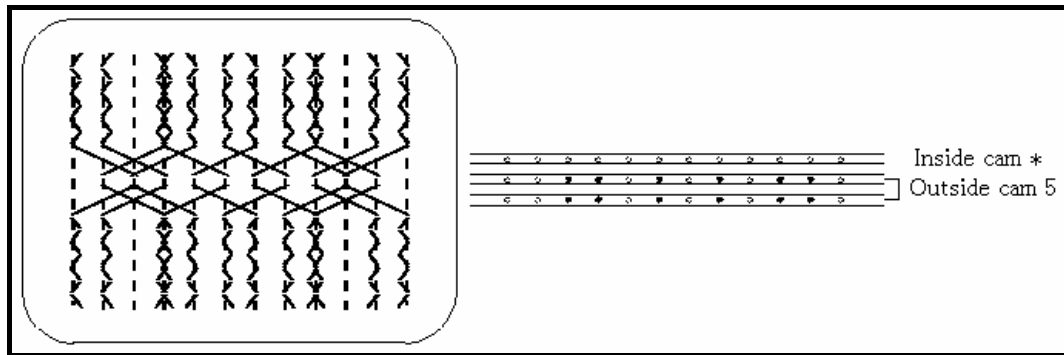
№ 3



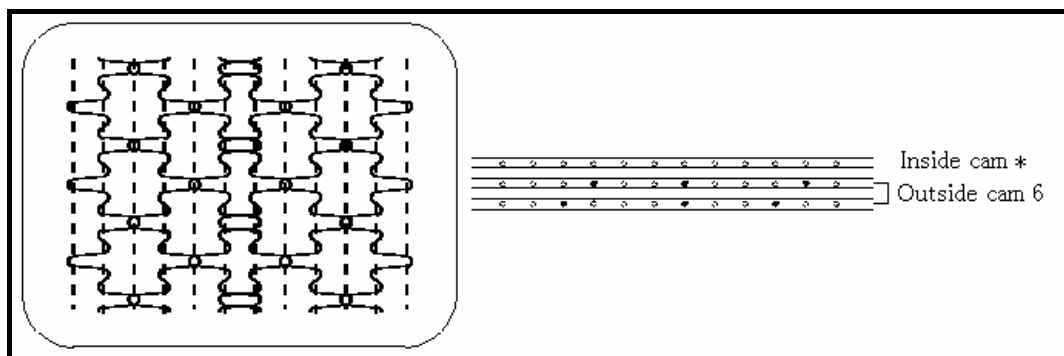
№ 4



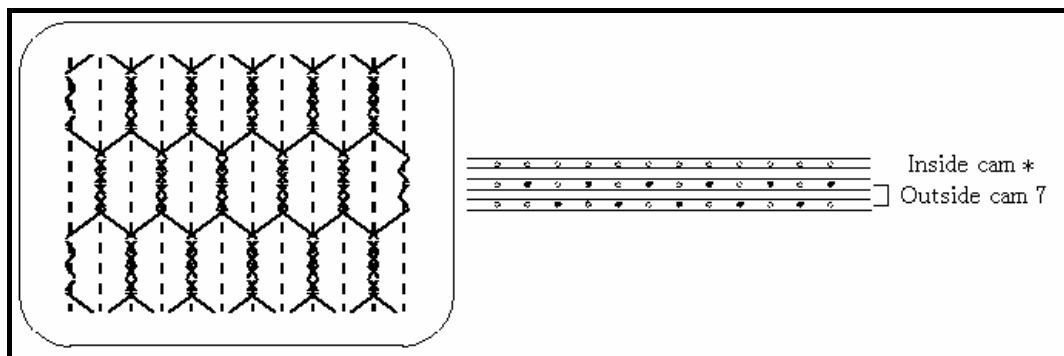
№ 5



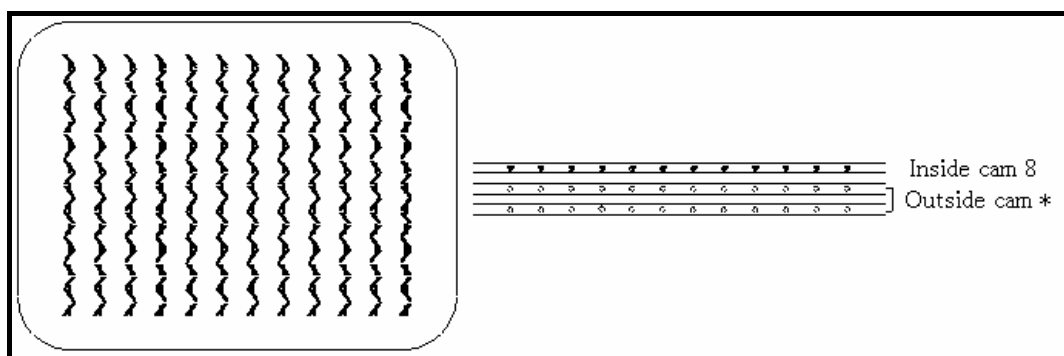
№ 6



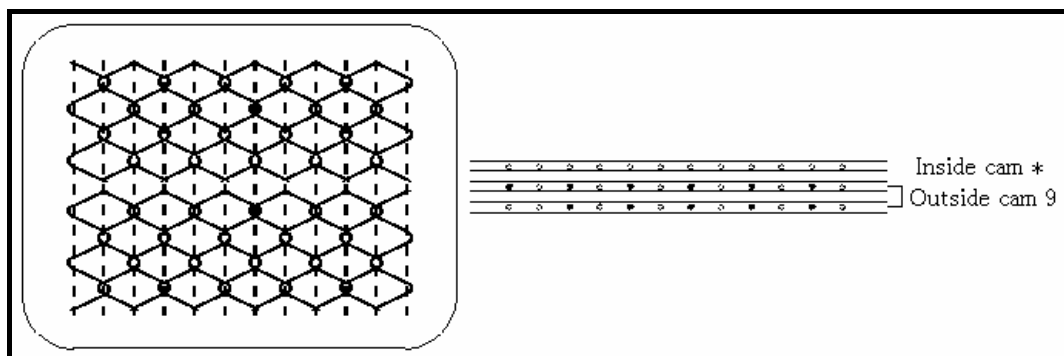
№ 7



№ 8



№ 9



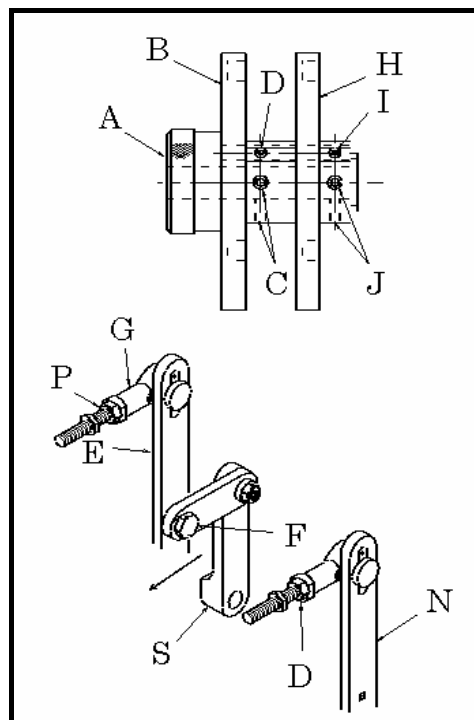
14-3 Замена копиров

Для замены наружного копира В снимите гайку А (помните, что гайка имеет левую резьбу).

Для замены внутреннего копира Н, ослабьте винты С и D и снимите кольцо.

Снимите винт F с рычага S затем двигайте рычаг S вниз по направлению стрелки.

**Перед установкой новых копиров, обязательно смажьте пазы копира.
Никогда не ослабляйте винты I и J, иначе синхронизация раскладчика нарушится.**



14-4 Синхронизация раскладчика.

Для настройки синхронизации установите копир № 8 вовнутрь, а копир № 1 наружу, затем выполняйте ниже указанные инструкции. Раскладчик K с внутренним копиром движется с лева на права. Каждый из раскладчиков L и M с наружным копиром движутся в противоположном направлении.

1. При начале движения игловодителя из крайнего верхнего в крайнее нижнее положение копиров К, L и M выставите так, чтобы раскладчик прекратил движение.

Настройка производится путём ослабления винтов С и J. (Смотри “Замена копиров”).

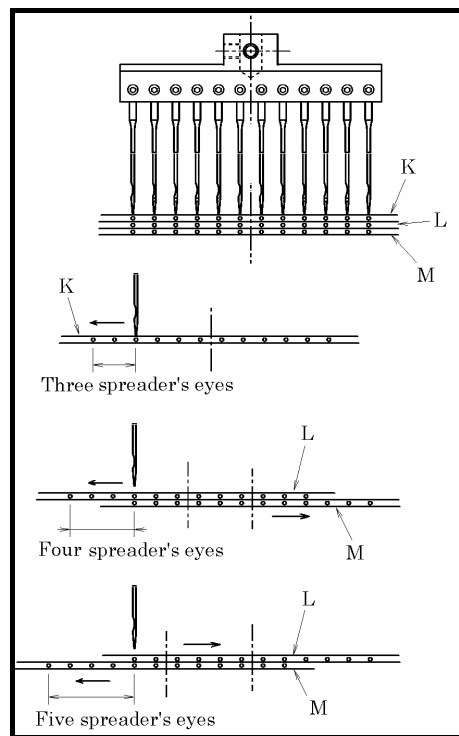
2. Позиция раскладчика К.

При крайне левом положении раскладчика К ось 3 глазка раскладчика К должна совпадать с осью левой иглы. Настройка производится путём ослабления гайки D для рычага N (Смотри “Замена копиров”).

3. Позиция раскладчика L и M.

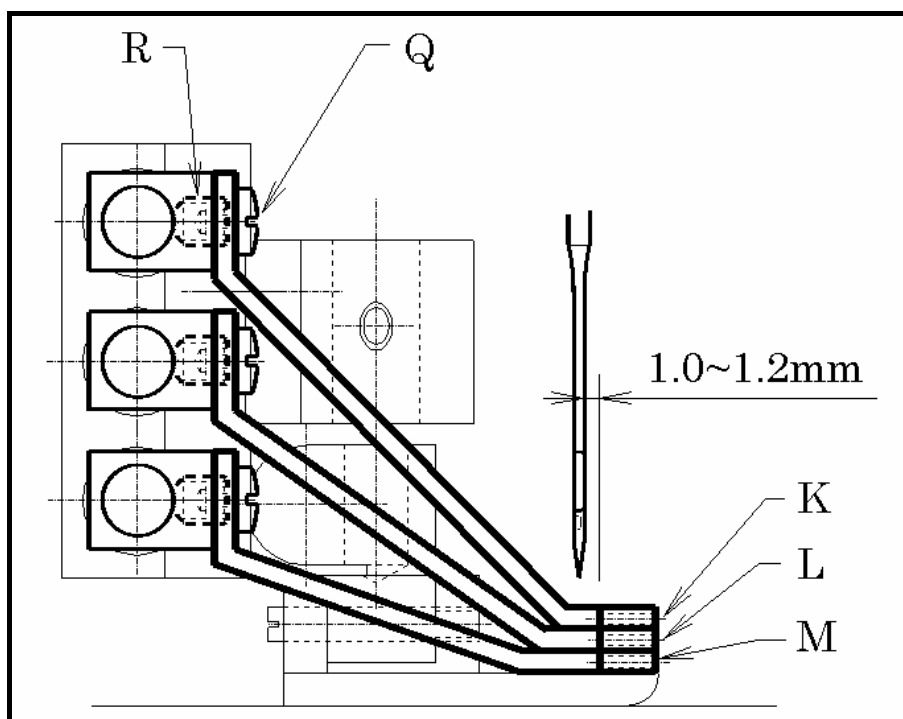
При, крайне левом положении раскладчика L ось 4 глазка раскладчика L должна совпадать с осью левой иглы. Настройка производится путём ослабления гайки P для рычага E (Смотри “Замена копиров”).

При крайнем правом положении раскладчика L, убедитесь, что ось 5 глазка раскладчика M совпадает с осью левой иглы.



14-5 Настройка Раскладок.

Зазор между раскладчиками К, L, M и иглами должен быть 1~1,2mm.
Верхняя и нижняя настройка раскладчика производится при помощи винта Q.
Настройка угла наклона раскладчика производится при помощи винта R.



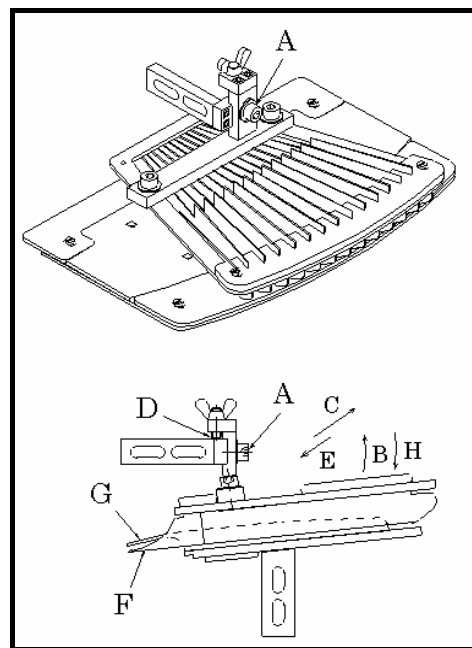
15 МЕХАНИЗМ РТВ

15-1 Разборка и сборка направлятеля для продольных складок.

При разборке направлятеля для продольных складок снимите винт А и снимите направлятель движением на себя.

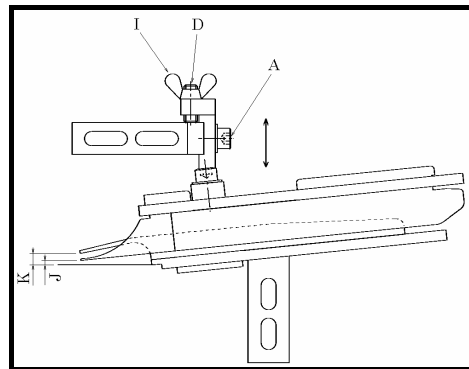
При снятии направлятеля для продольных раскладок не повредите пластину направлятеля материала.

При сборке направлятеля для продольных складок, поместите концы пластины верхнего направлятеля F на концы пластины нижнего направлятеля G. Двигайте направлятель для продольных складок, по направлению стрелки Н. Проверьте, чтобы конец винта D касался держателя. Затем затяните винт А.



15-2 Настройка направлятеля для продольных складок по направлению вверх, вниз.

Настройка направлятеля для продольных складок по направлению вверх, вниз производится согласно использованному материалу. Настройка производится путём ослабления винта А, затягиванием винта I и поворотом винта D. После настройки затяните винт А и винт I.

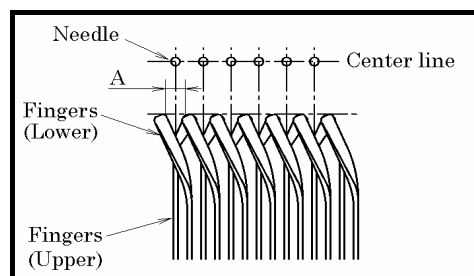


Настройка позиций J и K происходит по выходу готовой складки.

15-3 Позиция верхних и нижних пальцев направлятеля для продольных складок.

Игла должна ровно делить расстояние А между верхними и нижними пальцами.

Концы верхних и нижних пальцев должны быть параллельны горизонтально расположенным иглам.



[16] ЧИСТКА МАШИНЫ

В конце рабочего дня снимите прижимную лапку и игольную пластину, затем прочистите пазы игольной пластины и участок вокруг транспортеров.

