



杰克缝纫机
JACK SEWING MACHINE
| JACK HOLDING GROUP | WWW.JACKGROUP.COM.CN |



JK-T9270

Инструкция по эксплуатации



Перед началом эксплуатации

Благодарим вас за приобретение швейной машины.

В настоящем руководстве пользователя отражена важная информация по эксплуатации, техническому обслуживанию машины, а так же правила техники безопасности.

Перед началом эксплуатации швейной машины просим вас внимательно ознакомиться с настоящим руководством.

ИНСТРУКЦИЯ ПО БЕЗОПАСНОСТИ

Для безопасной работы и обеспечения наилучшей функциональности машины необходимо правильно ее эксплуатировать.

Пожалуйста, прочитайте инструкцию и следуйте ей.

1. При использовании машины обратите внимание на основные мероприятия по безопасности.
2. Перед использованием машины прочитайте это руководство и инструкции, кроме того, храните руководство под рукой.
3. Используйте машину, убедившись в ее соответствии со стандартами безопасности, принятыми в вашей стране.
4. Недопустимо использовать машину без предусмотренных приспособлений безопасности, которые должны быть установлены правильным образом. Только после этого возможна правильная работа машины.
5. Машина должна эксплуатироваться подготовленным оператором.
6. Для безопасности рекомендуется надевать защитные очки.
7. Выключите электропитание перед выполнением следующих действий:
 - (1) заправка иглы, регулировка заправки нити, нитенаправителя или замены катушки.
 - (2) замена игл, лапок, игольных пластин, двигателей ткани, нитеводителей, улиток, выравнивателей края, и др.
 - (3) ремонт машины
 - (4) во время ухода оператора с рабочего места
 - (5) когда фрикционный мотор используется без фрикционной накладки, двигатель должен быть полностью остановлен.
8. В любом случае, если произошло попадание грязи, масла или другой жидкости на кожу или глаза, промойте тщательно водой и обратитесь к врачу.

Если жидкость была случайно проглочена, обращайтесь к врачу немедленно.
9. Не прикасайтесь к движущимся частям машины. Всегда обращайтесь внимание, включено ли питание перед выполнением любого действия.
10. Для настройки, модификации и ремонта машины требуются квалифицированные специалисты. Используйте только качественные аналоги. Использование других запчастей может привести к поломке, и вы несете за это ответственность сами.
1. Техническое обслуживание и контроль должны осуществляться тщательно подготовленным персоналом или квалифицированными техниками.

12. Вышеупомянутые специалисты могут осуществлять обслуживание электронных компонентов, знание электроники необходимо для задач регулировки или ремонта. Остановите машину немедленно при обнаружении малейшего сбоя электронных компонентов.

13. Воздушный рукав должен быть отсоединен от машины и компрессор или подвод воздуха должен быть отсоединен перед ремонтом или обслуживанием оборудования машины с пневматическими частями, такими, как пневматический цилиндр. Для наладки и ремонта требуются квалифицированные техники или хорошо обученный персонал.

14. Для лучшей производительности необходима регулярная чистка машины.

15. Правильная установка основания машины - залог успешной работы и низкого шума. Не допускайте работы машины, если она сильно шумит.

16. Для подсоединения к сети используйте подходящую вилку. Используйте розеточную часть с заземлением.

17. Эта машина может использоваться только по назначению. Иное использование недопустимо.

18. Любая модификация или переоборудование машины должны соответствовать стандартам безопасности. Соблюдайте меры предосторожности. Производитель не несет ответственности за поломки из-за непредусмотренных модернизаций машины.

19. Существуют два способа предупреждения опасности:

(1) для безопасности оператора и обслуживающего персонала не открывайте защитные крышки и не касайтесь никаких внутренних предметов во избежание поражения электрическим током.

(2) Помните:

- Не используйте машину со снятыми: защитой ремня, предохранителем или другими устройствами во избежание физического увечья.
- Не допускайте попадания волос, пальцев или одежды в ручное колесо, в устройство для намотки нити, ремень и двигатель для предотвращения травматизма.
- Не засовывайте пальцы под иглу или под крышку намотки нити в процессе работы машины.
- В процессе работы челнок вращается с большой скоростью.
- Берегите пальцы от попадания в машину во время перемещения головки машины.
- Выключайте питание перед перемещением головки, удалением ремней или их защиты для предотвращения травматизма от непредвиденного запуска машины.
- Если машина оборудована сервомотором, сервомотор не шумит, когда машина находится в состоянии простоя, поэтому выключайте питание во избежание травматизма из-за непредвиденного запуска машины.

- Никогда не используйте швейную машину без провода заземления во избежание поражения током.
- Выключайте кнопку питания перед отсоединением или присоединением вилки питания во избежание поражения током и поломки электрического оборудования.

ВНИМАНИЕ

Пожалуйста, следуйте следующим указаниям, чтобы избежать неисправностей и поломки машины.

1. Протрите машину полностью перед запуском в первый раз после регулировки.
2. Уберите всю грязь и масло, накопившиеся во время транспортировки.
3. Убедитесь, что напряжение и фаза установлены правильно.
4. Убедитесь, что вилка подключена к источнику питания.
5. Не включайте машину, если напряжение не соответствует указанному на паспортной табличке.
6. Убедитесь, что направление вращения шкива правильно.

Внимание:

Перед отладкой или регулировкой, пожалуйста, выключите питание, чтобы избежать несчастного случая при резком начале работы машины.

Примечания

Наиболее важные инструкции по предосторожности



1. Держать руки подальше от иглы в момент включения выключателя электропитания, а также когда работает швейная машина.
2. Нельзя совать пальцы внутрь крышки механизма нитепротягивателя, когда работает швейная машина.
3. Необходимо выключить электропитание перед опрокидыванием рукава машины или снятием клиновидного ремня.
4. Во время работы нужно быть осторожными, чтобы голова или руки оператора или постороннего не приближались к маховому колесу, клиновидному ремню, моталке нитки на шпульку или электродвигателю. Также, нельзя ставить никаких вещей близко к ним. Это очень опасно.
5. Если швейная машина оснащена ограждением ремня, защитой пальцев и прочими защитными устройствами, то не допускается эксплуатировать машину, когда они сняты.
6. Перед опрокидыванием головки машины нужно держать руки на определенном расстоянии.
7. Когда машина не в действии, мотор должен быть отключен. Так что, обратите внимание на то, чтобы не забыть выключить машину из сети после длительной эксплуатации.

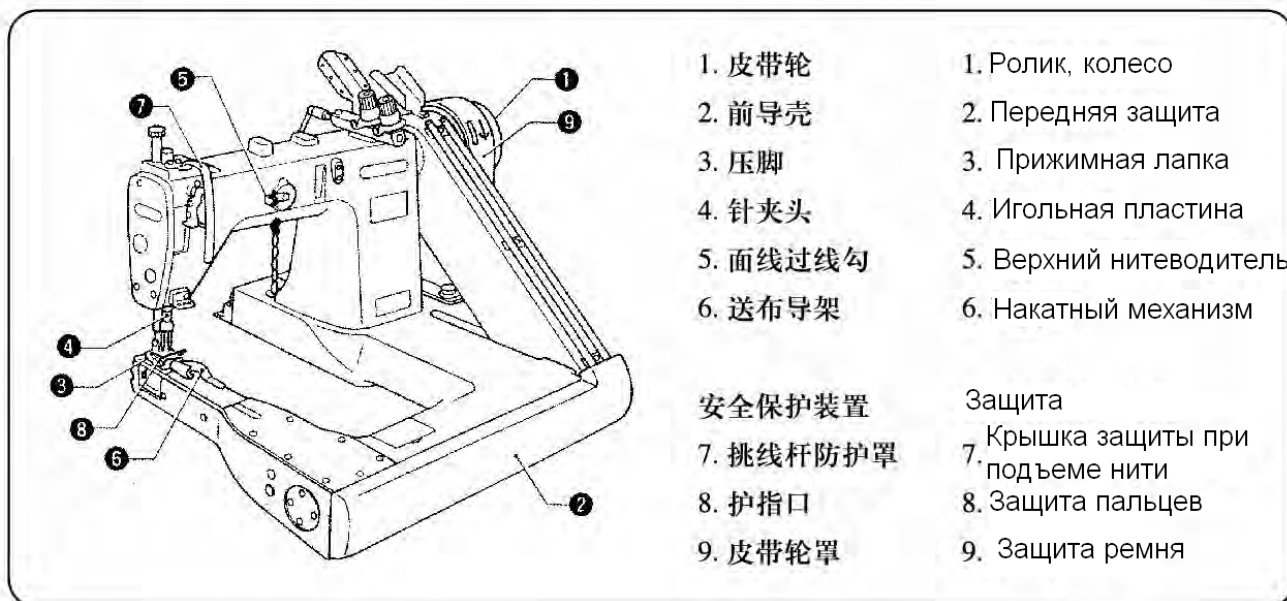


8. Для собственной безопасности никогда не вводите машину в эксплуатацию при отключенном заземлении.
9. Перед тем как включить машину, предварительно нажмите на кнопку ВЫКЛ.(OFF) на пускателе.
10. Во время грома или молнии машину следует выключить.
11. Если машину переставить из холодного места в теплое место или наоборот, то можно наблюдать процесс конденсации воды. В этом случае включайте машину только после того, как Вы проверите, что на машине нет капель воды.

Содержание

1. Основные части машины	1
2. Характеристики	1
3. Двигатель и рабочий стол	2
4. Установка	3
4-1. Установка головы	3
4-2. Подсоединение заземлителя	4
4-3. Установка защиты	5
4-4. Регулировка натяжения ремня	6
4-5. Стойка для катушек	6
4-6. Смазка	7
4-7. Проверка напр. вращения колеса	8
5. Подготовка к шитью	8
5-1. Игла и нить	8
5-2. Установка игл	9
5-3. Заправка нижней нити	9
5-4. Заправка верхней нити	10
6. Шитье	10
7. Натяжение нити	11
7-1. Регулировка натяжения нити	11
7-2. Регулировка прижимной силы лапки	12
7-3. Регулировка длины стежка	12
7-4. Регулировка подачи пулера	13
8. Чистка	14
8-1. Ежедневная чистка	15
8-2. Смена масла	15
9. Стандартные регулировки	16
9-1. Регулировка высоты игольной пластины	16
9-2. Установка периодичности работы игл и петлителя	17
9-3. Работа петлителей отдельно от игл	18
9-4. Установка защиты иглы	19
9-5. Регулировка высоты подающей собачки	20
9-6. Регулировка направления нитеводителя верхней нити	20
9-7. Регулировка рукава верхнего нитеводителя	21
9-8. Регулировка механизма опускания нити	21
9-9. Регулировка работы нижнего нитеводителя	21
9-10. Установка механизма наката	22
9-11. Регулировка высоты пулера	22
9-12. Регулировка времени начала работы пулера	22
10. Возможные проблемы и методы их решения	23

1. 各部件名称 / Основные части машины



- | | |
|-----------|-----------------------------------|
| 1. 皮带轮 | 1. Ролик, колесо |
| 2. 前导壳 | 2. Передняя защита |
| 3. 压脚 | 3. Прижимная лапка |
| 4. 针夹头 | 4. Игольная пластина |
| 5. 面线过线勾 | 5. Верхний нитеводитель |
| 6. 送布导架 | 6. Накатный механизм |
| 安全保护装置 | Защита |
| 7. 挑线杆防护罩 | 7. Крышка защиты при подъеме нити |
| 8. 护指口 | 8. Защита пальцев |
| 9. 皮带轮罩 | 9. Защита ремня |

2. 缝纫机规格 / Характеристики



规格 Характеристики	-1	-2	-3	-A	
用途 Материал	薄料 Легкие матер	中厚面料 средн-легкие материалы	一般面料 Средн матер	薄料, 针织料 Легкие материалы с льном	
针数 Кол-во игл	2	2	2	2	3
机针型号 Игла TVX64	#12	#14	#16	#11PSU	
针距 Размер иглы	4.8mm (3/16) 6.4mm (1/4)	3.2mm (1/8) 4.0mm (5/32) 4.8mm (3/16)	6.4 mm (1/4)	4.8 mm (3/16) 6.4mm (1/4)	6.4mm (1/4)
最大线迹长度 Макс. длина стежка	3.0 mm		3.5 mm	3.0mm	
最小悬臂长度 Мин. размер рукава	171 mm				
最大缝纫速度 Макс. скорость шитья	4,000 об/мин			3,600 об/мин	

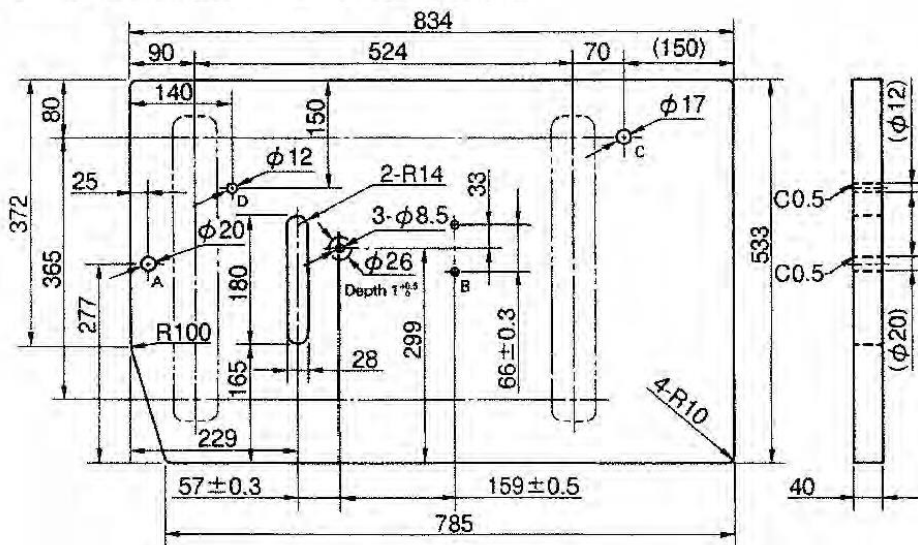
3. 工作台板和马达 / Двигатель и рабочий стол

■ 工作台 / Стол

台板的厚度应达40mm能够承受缝纫机的重量，并经得起缝纫机的震动。

请在如图指示位置钻孔。

Стол должен иметь толщину не менее 40 мм и должен быть довольно крепким, чтобы удержать вес машины и сдерживать ее вибрацию при работе
Просверлите отверстия как показано на рисунке.



Выбор двигателя

选择正确的电机并安装。

Выберите двигатель исходя из данных внизу хар-к.

Обратитесь к таблице внизу, чтобы выбрать комбинацию ремня и ролика

选择正确的皮带和合适的缝速

V-Ремень должен быть типа M

电源	Мощность	马达	Двигатель
单相	1-фаз	2-полярный,	400W
三相	3-фаз	2-полярный,	400W

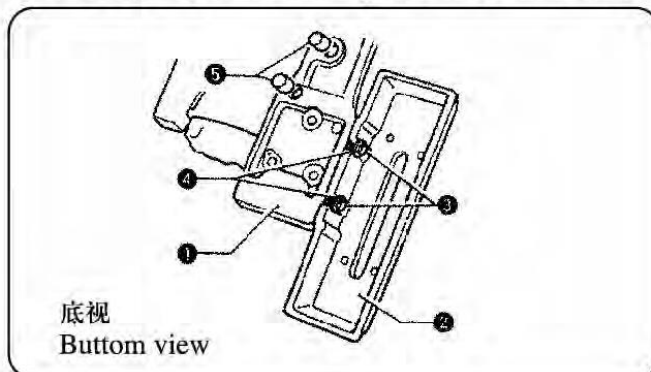
Ролик O.D.	65	70	75	80	85	90	95	100
皮带尺寸 Размер ремня(дюйм)	M42			M43			M44	
缝纫速度	50Hz			3100		3600		4000
Скорость шитья	60Hz	3100		3600	4000			

4. 安装方法 / Установка

⚠ 注意 Внимание!

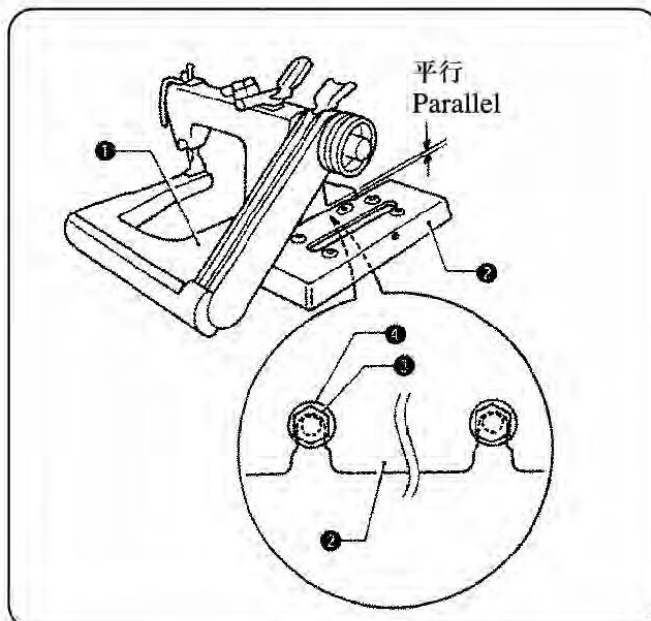
- | | |
|--|--|
| <p>⊘ 请让受过培训的技术人员来安装缝纫机。</p> <p>⚠ 请委托购买商店或电气专业人员进行电气配线。</p> <p>⚠ 缝纫机重49公斤，安装工作必须由两人以上来完成。</p> | <p>⚠ 在安装完成前，请不要连接电源，如果误按起动开关，缝纫机动作会导致受伤。</p> <p>⚠ 缝纫机头倒下或竖起时，请用双手进行操作。单手操作时，因缝纫机的重量，万一滑落实易致受伤。</p> |
| <p>⊘ Только квалифицированные люди могут установить машину</p> <p>⚠ Проверьте электросеть</p> <p>⚠ Вес машины- 49кг. Рекомендуется устанавливать машину 2м и более людям</p> | <p>⚠ Не включайте машину до конца ее установки</p> <p>⚠ Обязательно устанавливайте защиту на ремень и проверяйте устойчивость машины</p> |

4-1. 机头安装 / Установка головы



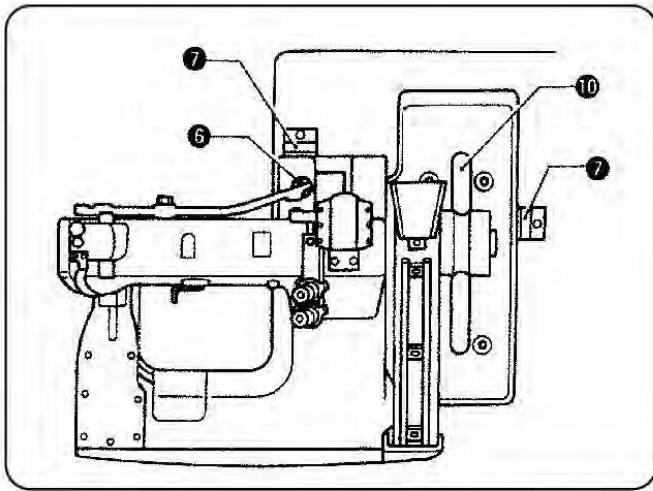
1. 用两个六角螺钉③和垫片④把底座②安装在机器。
2. 把两个橡皮垫⑤安放在机器和台板之间。

1. Уст. обкладку на основан. ② на кузов машины ① с помощью 2х болтов ③ и 2-х шайб ④.
2. Уст. 2 водоотт. прокладки ⑤.



1. 用两个六角螺钉③把底座②固定在机器上。
2. 此外，检查机器底座②是否水平放置在台板上。(如果不水平，带轮罩可能会碰到机器上)。

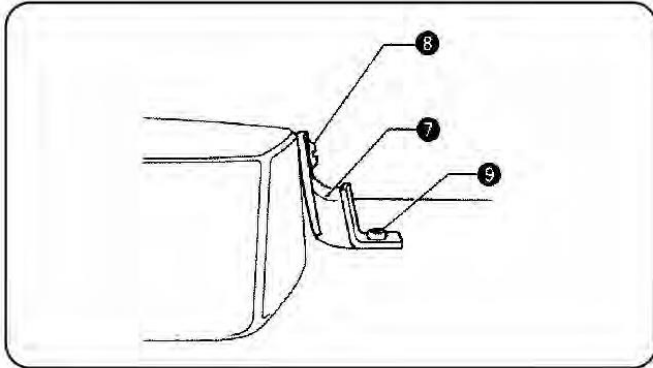
1. После вставьте 2 болта ③ так, чтобы они вошли как можно дальше в кузов машины ②.
2. Затем убедитесь, что крышка установ. ② парал. кузову .



3. 将机头放在台板上用压脚链的孔来调节其前后方向用皮带槽来横向调节。

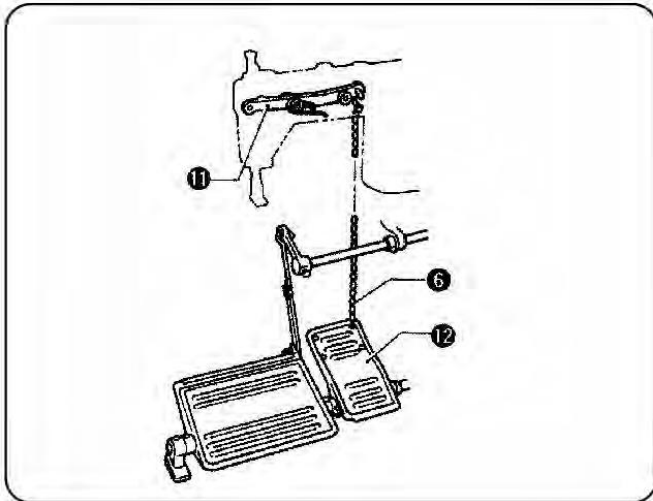
3. Положите голову на стол до того момента как она будет в обоих направлениях стоять в ряд с отверстием для цепи подъема лапки **6**.

А также чтобы подходила под все сделанные отверстия **10**.



4. 用螺钉把垫片固定在机座和滑轮盖底部之间用螺丝把它们固定在台板上。放置好台板,这样机头才会是水平的,如果机头不水平,那么润滑油就无法正常流出。

4. После закрепления ее **7** к кузову машины и закрепления защиты ремня **8**, закрепите машину к столу **9**.



5. 把踏脚链同膝控抬压杆和压脚踏板相连。

5. Присоедините цепь подъема лапки **6** к рычагу **11** и непосредственно к педали **12**.

把地线同机头和电机相连。
使用合适的地线和垫圈。

1. 拿掉引线器螺丝。

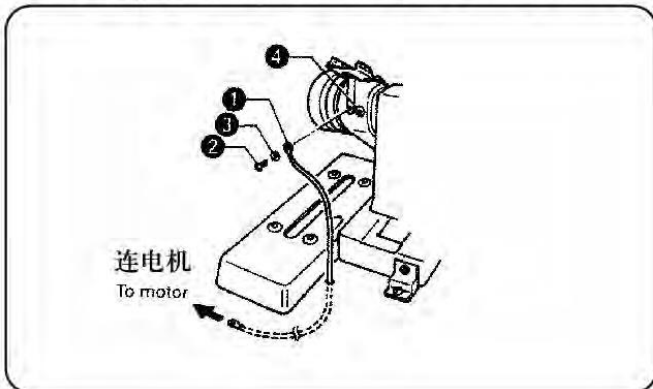
2. 用螺丝承垫圈把地线固定住。

(触点由一个地面符号标出)

3. 把地线从台板的孔中穿过。

4. 根据电机说明手册中的说明把地线连到电机上。

4-2. 地线连接 / Подсоединение заземлителя



Соедините заземлитель с головой и двигателем машины

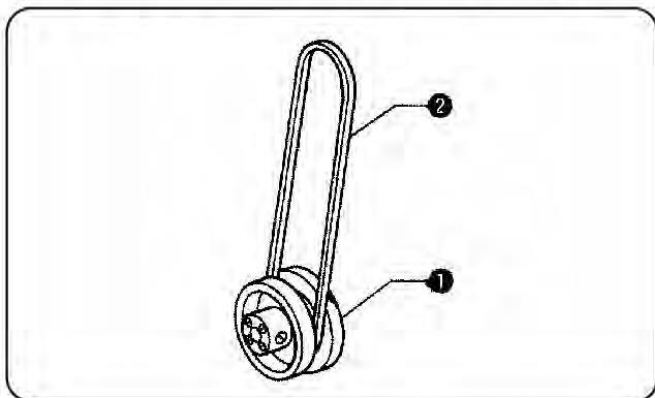
1. Выкрутите винт **2**.

2. Закрепите заземлитель **1** к голове с помощью болта **2** и шайбы **3**.

3. Проведите заземлитель **1** через отверстие в столе

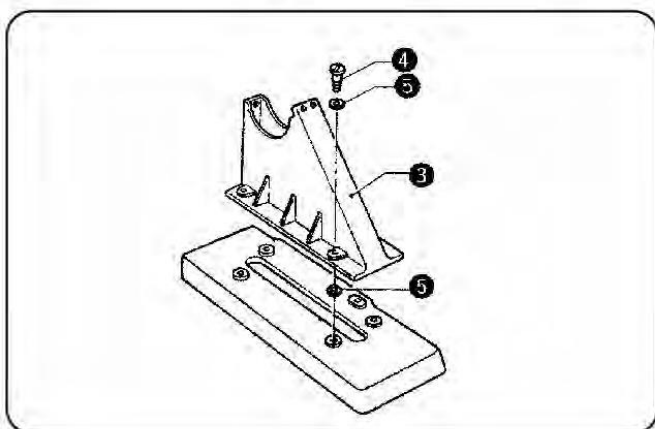
4. Присоедините заземлитель **1** к двигателю, опираясь на инструкцию самого двигателя.

4-3. 安装滑轮盖 / Установка защиты



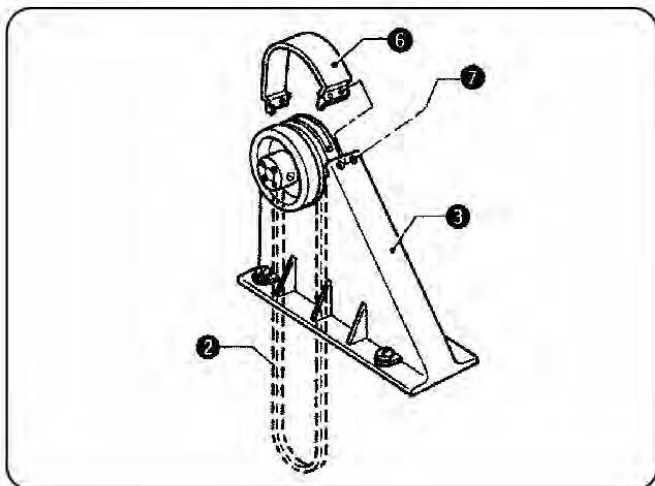
1. 把皮带安在机器滑轮上, 当安装滑轮盖A ③ 时, 把皮带向上拉。

1. Вставьте ремень(2) в ролик(1)



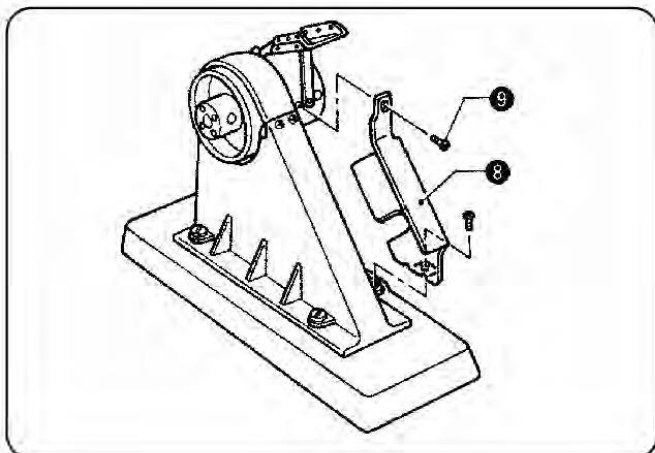
2. 安放好滑轮盖A ③ 使其处于八个滑轮盖位之间然后用4个螺丝把它固定在滑轮盖底座上。

2. Расположите защиту(3) так, чтобы она была между защитой(5), затем прикрепите ее к основанию защиты с помощью 4 болтов(4)



3. 向下推动皮带, 然后用三个螺丝把滑轮盖B安装在滑轮盖A ③ 上。

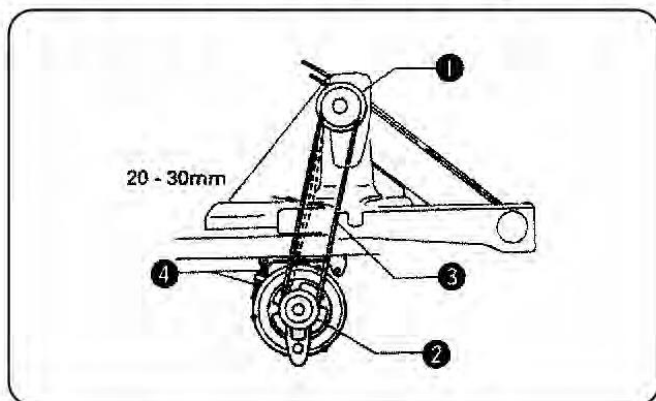
3. Оттяните ремень(2) вниз, затем установите крышку(6) с помощью 3 болтов(7).



4. Если машина используется с пуллером, установите защиту(8) с помощью 2 болтов(9).

4. 如果机器是用接触式带动的, 就用两个螺丝把牵引皮带安装好。

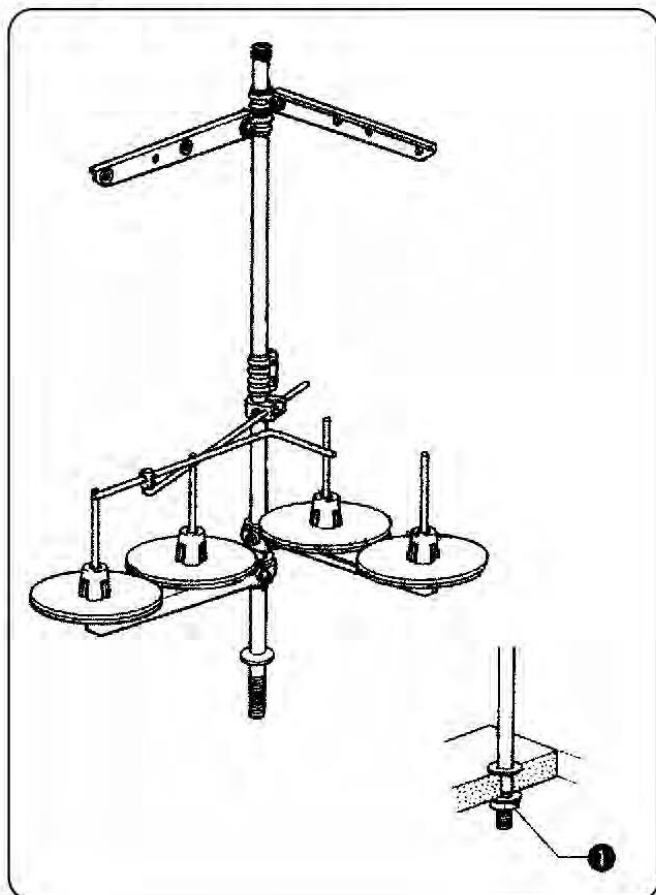
4-4. 皮带松紧带 / Регулировка натяжения ремня



1. 把V型皮带安装在电机滑轮上。
2. 旋转螺丝加以调节当使用9.8牛的力在中点压皮带时，有一个20到30毫米的偏转。

1. Расположите ремень(3) в колесо двигателя(2)
2. Поверните 2 гайки (4) для регулировки, чтобы изгиб был 20-30 мм, нажав на середину с силой 9.8 Н.

4-5. 线团架 / Стойка для катушек



1. 参照线团架说明手册来安装线团架。
2. 用螺母把线团架安装到台板线团架。

1. Соберите стойку полагаясь на инструкцию по ее сборке
2. Закрепите стойку, вставив ее в отверстие (1) и закрепите с помощью гайки

4-6. 润滑油 / Смазка



注意 Внимание!



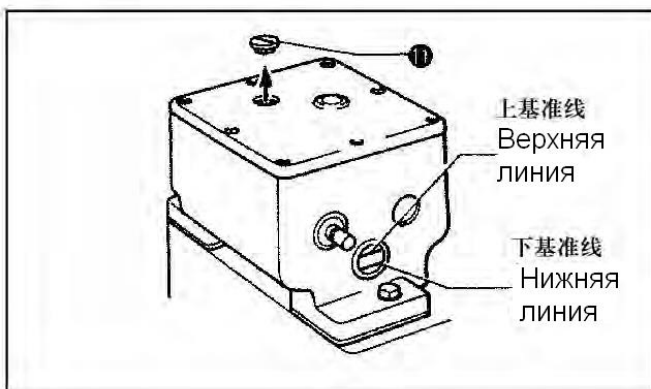
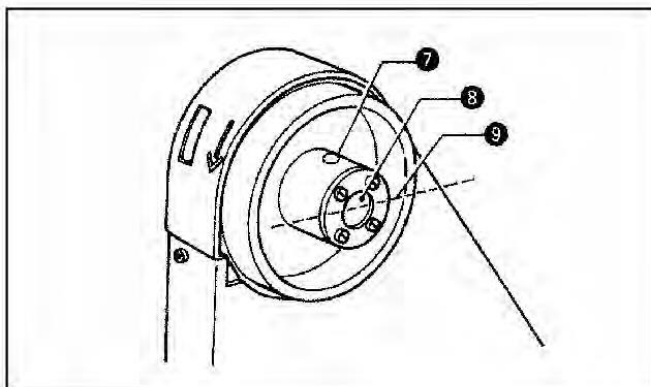
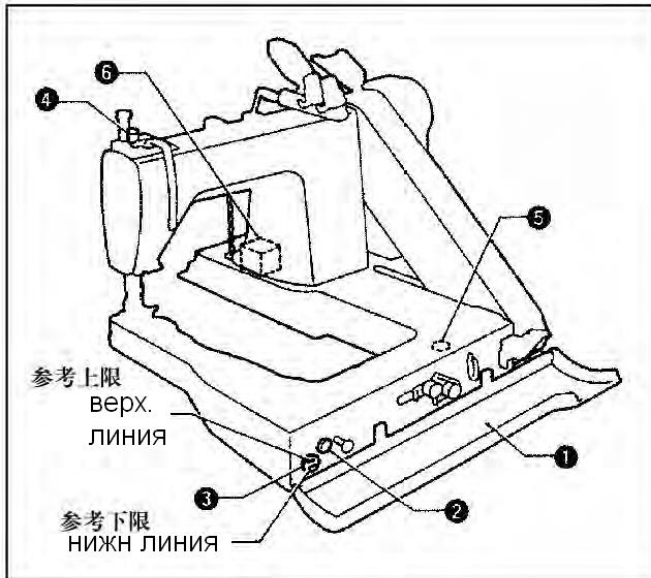
使用润滑油和黄油时，务必戴好保护眼镜和保护手套等，以防润滑油落入眼中或沾在皮肤上，这是引起发炎的原因。

另处，润滑油或黄油不能饮用，否则会引起呕吐和腹泻。



Убедитесь в том, что ваши глаза и руки защищены во время смазки машины

Держите масло подальше от детей.



· 机器应经常润滑，在第一次用之前和长期未用之后油都要补充，只能使用重工指定的润滑油。

1. 打开前盖拿掉橡皮塞然后往里加油直至油量线达到油量参考线之间。
2. 插入橡皮塞然后关掉前盖。
3. 每周往针架润滑孔内加倒2滴油。
4. 定期松开油槽螺丝放开积存在机座前部油箱里的积油排开剩油后旋紧放油螺丝。
5. 定期用布擦除积存在机座后部油箱里的积油。
6. 旋转机器滑轮使油孔盖朝上然后拿掉油孔盖，往油箱里加满油.如果润滑油量低于油箱上的参考限度的中点那么上部的杆就没有油流入了，这样就不能得到充分的润滑。确保使得润油量保持在参考线的中部以上。
7. 旋紧油孔盖。

* 如果机器是由附带的马达带动的则拿掉盖子上的螺丝，加油直至油量达到油箱上的参考上限；如果油量降至参考下限，务必要加油润滑完成后，旋紧盖面螺丝。

В машине всегда должно быть достаточно масла, а также масло должно быть поменено после первой работы или после долгого простоя.

Используйте только Nisseki Mitsubishi sewing Lube 15N; VG15 масло

1. Откройте переднюю крышку(1), выньте резиновую прокладку(2), затем заливайте масло до того момента, как уровень масла достигнет уровня между верхней и нижней линии показателя уровня масла(3).
2. Вставьте резиновую прокладку(2), затем закройте крышкой(1) машину.
3. Раз в неделю добавляйте 1-2 капли в дырку игольной пластины(4).
4. Периодически ослабляйте болт(5), чтобы вытекло масло, которое скапливается в масляном поддоне

- После слива масла обратно закрутите болт(5).
5. Периодически протирайте тряпкой остатки масла в поддоне.
 6. Поверните колесо ремня так, чтобы отверстие для масла(7) было направлено вверх, затем выньте крышку этого отверстия и заполните маслом бачок(8).
- Следите за уровнем масла на показателе(9)
- Не допускайте опускание показателя ниже среднего
7. Установите обратно крышку(7).
- * Если вы используете машину с пулером, отверните винт(11) и добавьте масло. После добавления обратно закрепите винт(11)

4-7. 检查机器的运转方向 / Проверка направления вращения колеса

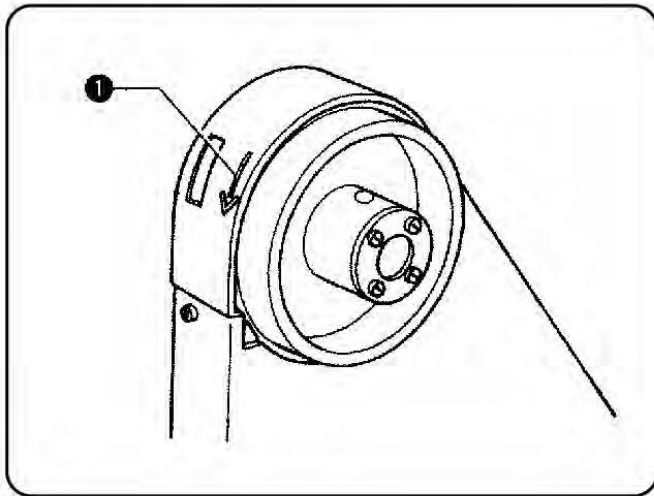
注意 CAUTION



缝纫过程中，不要触摸任何运动部件或物体靠在运动部件上，因为这会导致人员受伤或缝纫机损坏。



Не прислоняйтесь к движущимся частям машины во избежании травм



1. 把电源插入壁装电源插座然后打开动力开关。
2. 轻轻压下踏板检查机器滑轮能以箭头方向转动。若运转方向反了，根据电机说明手册把转动方向调整正确。在开始用的3,4天，要以500rpm的速度运转,低于正常的速度,这将有助于延长机器寿命。

1. Включите розетку, затем машину
 2. Тихонько нажмите на педаль и убедитесь в том, что колесо вращается в направлении, указанном на рисунке(1)
- * Если колесо вращается по часовой стрелке, измените настройки двигателя, опираясь на инструкцию двигателя

5. 缝纫前的准备 / Подготовка к шитью

5-1. 针和线 / Игла и нить

使用的针线要根据缝纫面料线而异，参照以下表格选择正确的针线。

Выбор иглы и нити очень сильно зависит от многих факторов. Выберите нужные, опираясь на таблицу.

针 Игла	线 Нить	
	Верх. нить	Ниж. нить
DRGAN TVX64 #11 #12	80号纺纱 Пряжа #80	80号纺纱 Пряжа #80
#14	60号纺纱 Пряжа #60	60号纺纱 Пряжа #60
#16	50号纺纱 Пряжа #50	50号纺纱 Пряжа #50

5-2. 机针的安装方法 / Установка игл

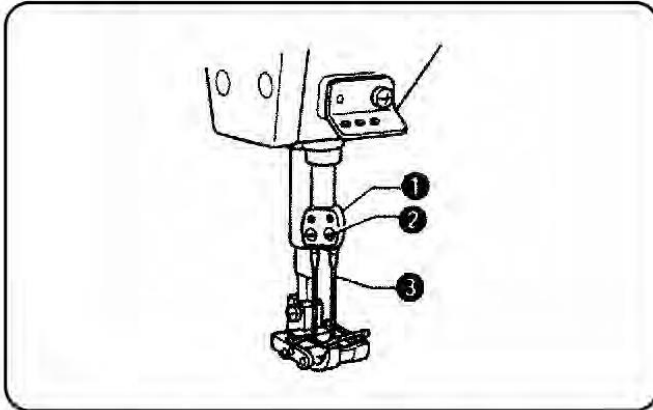
⚠ 注意 Внимание!



在调整机针时，请先切断电源，当误按起动开关时，缝纫机动作会导致人员受伤。



Отключите питание перед заменой иглы



1. 转动滑轮直至最高位置。
2. 放松针固定螺丝，使针有长槽的一面向前把它们插入针座，旋紧螺丝。

1. Поверните колесо до того момента, как иглодержатель(1) займет верх. положение,
2. Ослабьте болты(2), закрепите иглы(3) так, чтобы прорези были впереди, вставьте в держатель игл(1) до конца и затем закрепите их болтами(2).

5-3. 下线的安装 / Заправка нижней нити

⚠ 注意 Внимание!



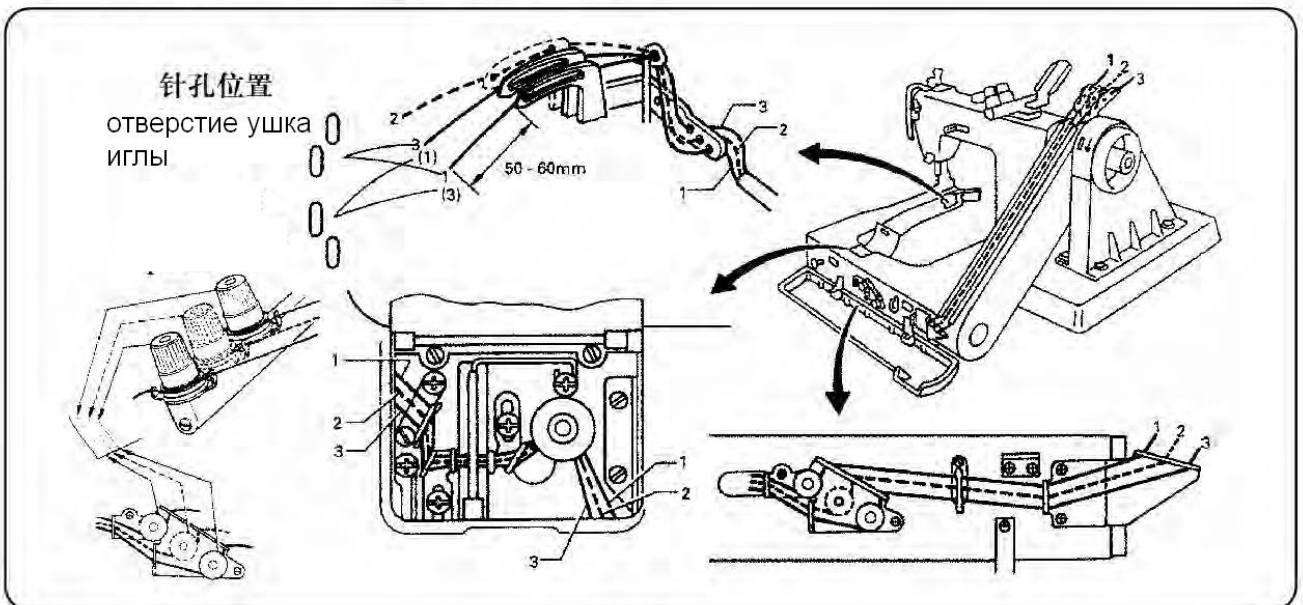
在穿线以前先切断电源，当误按动起动开关时缝纫机动作会导致人员受伤。



Выключите машину из сети перед заменой нити!

按下图穿底线。

Заправьте нить так, как показано на рисунке ниже



5-4. 上线的穿法 / Заправка верхней нити

注意 Внимание!



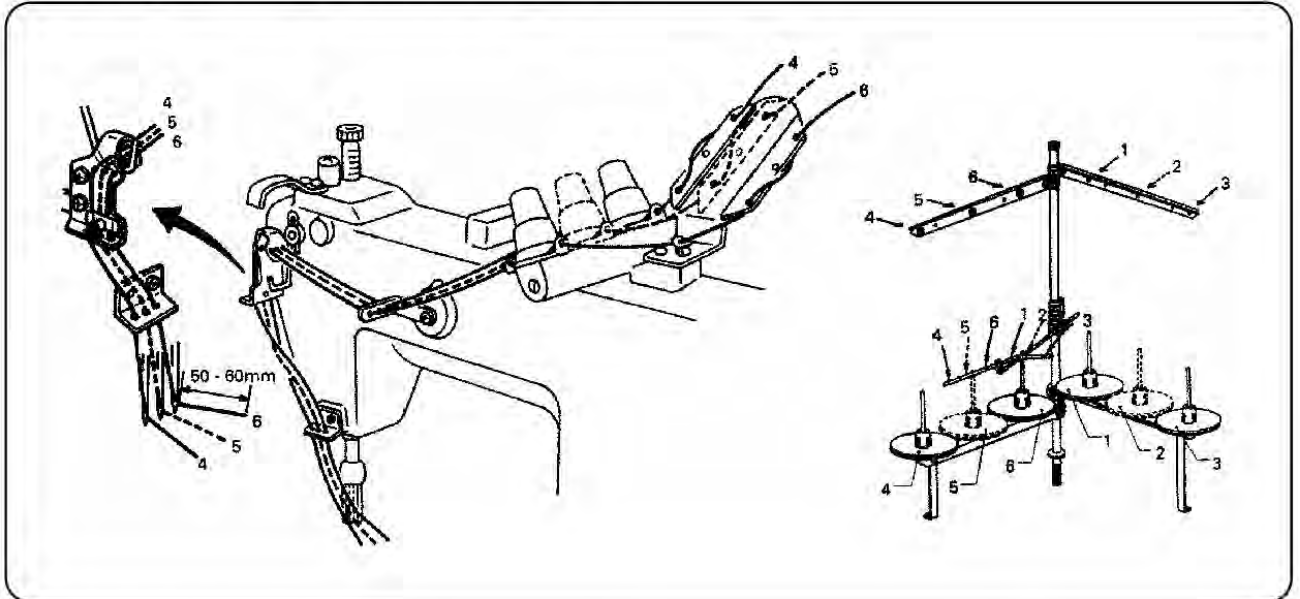
在穿线以前先切断电源，当误按动起动开关时缝纫机动作会导致人员受伤。



Выключите питание перед заменой нити.

按下图穿上位线。

Заправьте нить как показано на рисунке внизу.



6. 缝纫 / Шитье

注意 Внимание!



•为了安全起见，在使用本缝纫机之前，请安装保护装置。如果未安装这些安全装置就使用缝纫机，会造成人身伤害及缝纫机损坏。

•发生下列情况时，请切断电源。

否则误按动起动开关，缝纫机动作会导致受伤。

- 机针穿线时
- 更换机针或梭芯时
- 缝纫机不使用，或人离开缝纫机时。

• 缝纫过程中，不要触摸任何运动部件或将物件靠在运动部件上，因为这会导致人员受伤或缝纫机损坏。



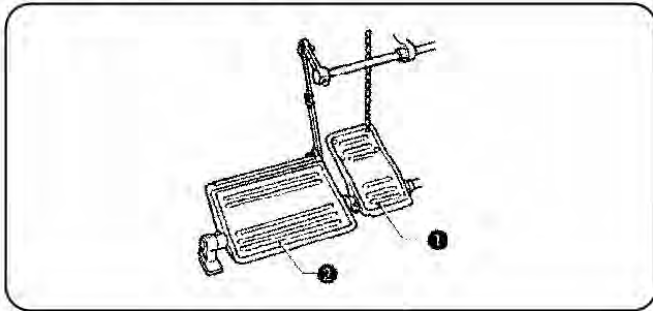
Не начинайте работу на машине без установленных защитных крышек

Отключайте питание перед следующими операциями:

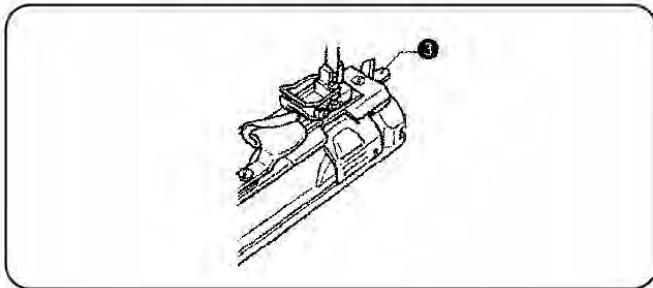
1. заправка нитью иглы. 2. Замена иглы. 3. Когда машина не используется

Не трогайте движущиеся объекты при работе, это может привести к травмам

6-1. 缝纫 / Начало шитья



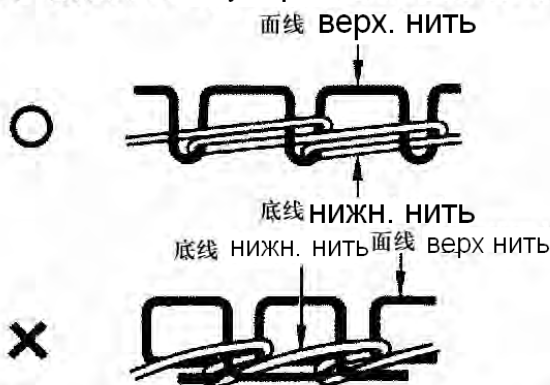
1. 打开电源。
2. 用脚压升降踏板 ①，让技工来完成工作。
3. 放开升降踏板。
4. 当踏下踏板时 ②，机器开始运转。
5. 当工作结束后将线剪断。



1. Включите машину
2. Нажмите на педаль (1) управляющую лапкой и расположите ткань под прижимной лапкой
3. Отпустите педаль (1)
4. Машина начнет работу при нажатии на педаль (2)
5. После окончания работы подведите изделие у механизму обрезки нити (3), чтобы обрезать нить.

7. 缝纫效果 / Натяжение нити

7-1. 调节线张力 / Регулировка натяжения нити



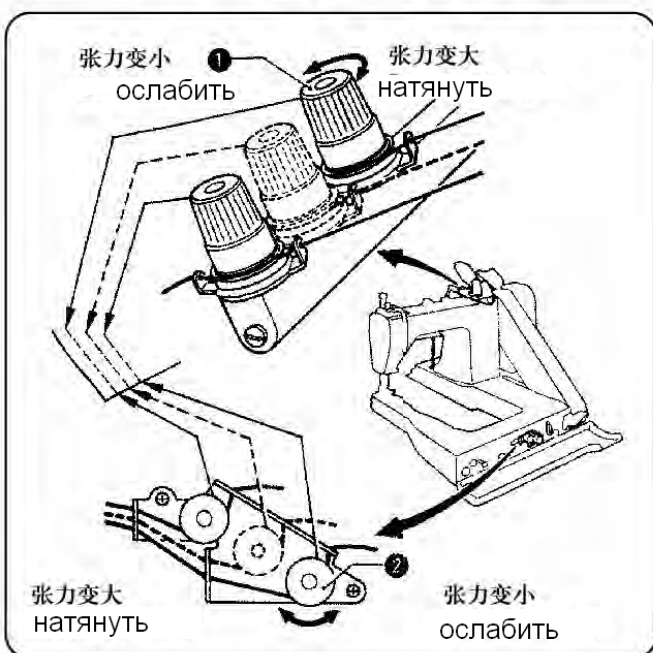
好的线迹

Качественные стежки

差的线迹

Слабые, некачественные стежки

当线夹夹线张力太弱时，就会露出接缝。



1. 通过旋转上部调节螺母 ① 缝地调节上部线的张力。

2. 通过转动底线调节螺母 ② 调节底线的张力。

1. Отрегулируйте натяжение верхней нити с помощью регулятора (1)

2. Отрегулируйте натяжение нижней нити с помощью регулятора (2)

7-2. 调节压脚压力 / Регулировка прижимной силы лапки



通过转动压脚调节螺丝①调节压脚压力，使得压力正好能使布料顺利滑动。对于用电机带动的机器，可以通过转动压脚调节螺丝②来合适地调整牵引压力。

Отрегулируйте прижимную силу лапки с помощью регулятора (1)
При наличии пулера отрегулируйте его прижимную силу с помощью регулятор(2).

7-3. 调节针距 / Регулировка длины стежка

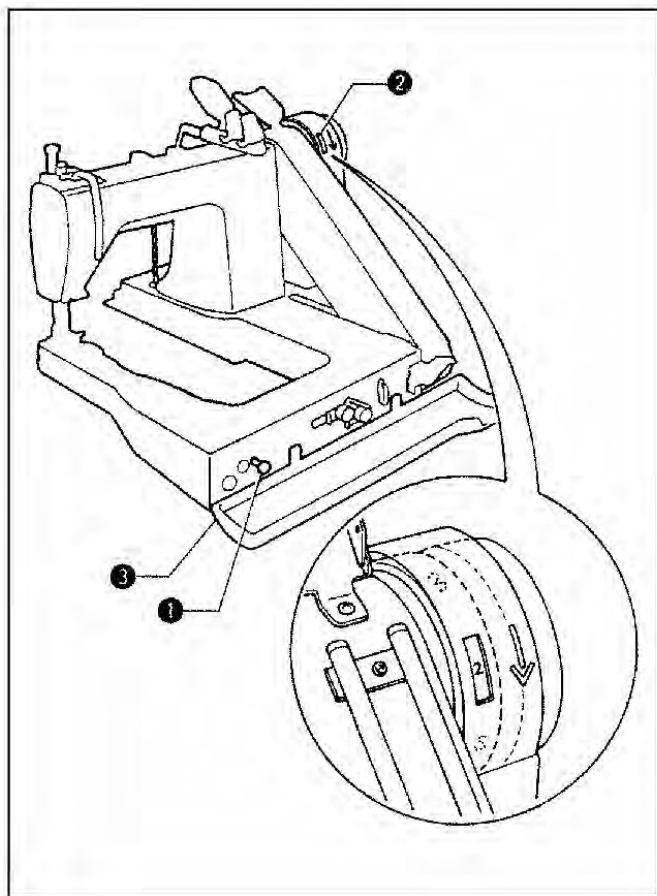
⚠ 注意 Внимание!



在调节针距以前，请切断电源，当误起功开关时，缝纫机动作会导致人员受伤，然后等电机停止转功后才可以工作。



Отключите питание перед регулировкой длины стежка!



机器滑轮上的数字表示缝距但实际缝距则根据使用材料的类型和厚度而异，数值越高则缝距越大。放开调节按钮(检查调节按钮，使其调回)。

1. 打开前盖③。
2. 在压下调节按钮①时，慢慢朝自己转动滑轮调节按钮②会向里运动。
3. 继续压住调节按钮，继续轻动滑轮直至所需的数字出现在滑轮盖窗口的中心。
4. 关掉前盖③。

说明:

不要在机器运转时压调节按钮①，因为这样可能严重损害机器零件，当用接近最大长度的缝制时，需要根据所用的线料类型来调节针距。

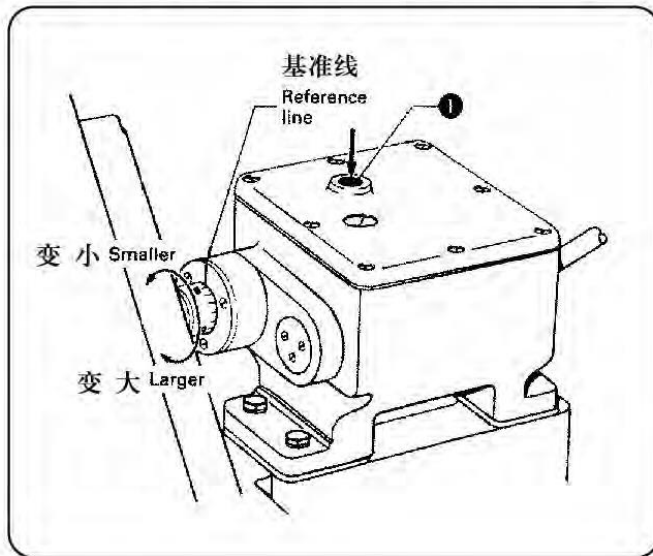
Числа на колесе показывают длину стежка в мм, однако настоящая длина стежка зависит от материала и его толщины

1. Откройте переднюю крышку(3)
2. Нажимая на кнопку, регулирующую подачу(1), поверните колесо и отрегулируйте длину до нужного значения.

3. Закройте переднюю крышку(3)

Примечание: не нажимайте кнопку(1) при работе, это может повредить детали машины

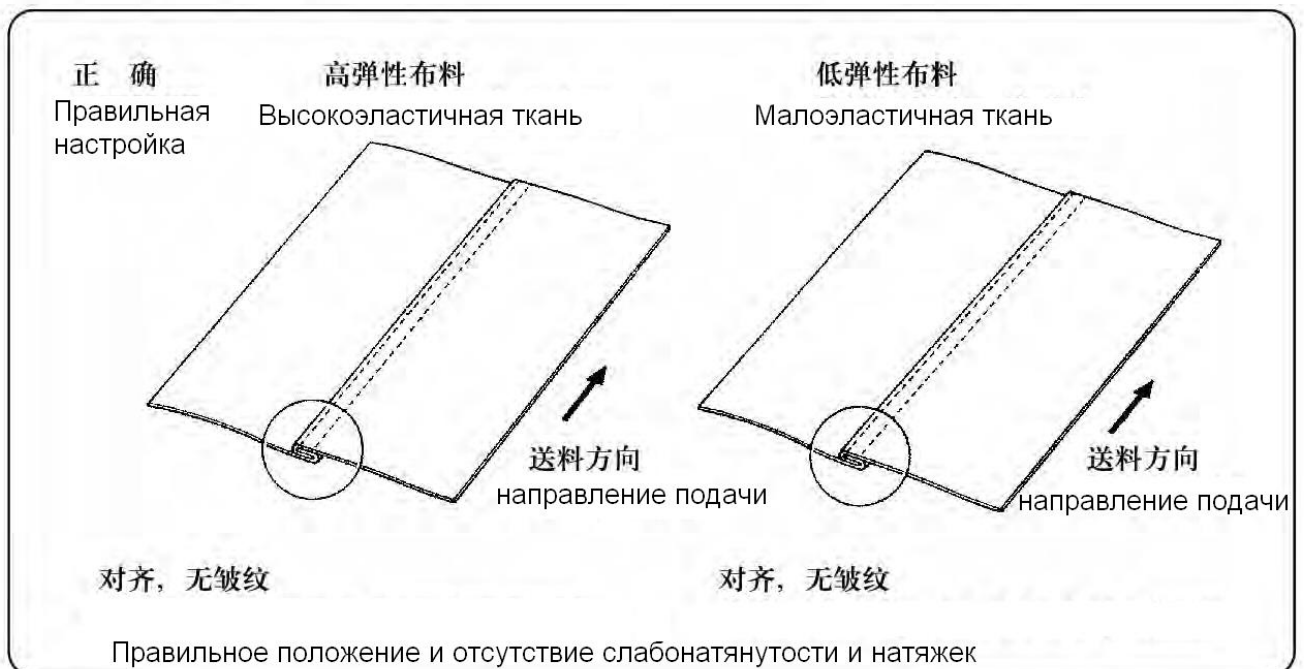
7-4. 调节滑轮 / Регулировка подачи пулера



1. 用手指轻压调节按钮 ①，同时朝自己转动滑轮，直至调节按钮更进一步。
2. 继续压住调节按钮，转动滑轮直至所需的参考线上的位置，滑轮朝自己转得越多缝制就越小。
*根据14页，在看过所形成的线迹后再调节牵引装置。

1. Нажав на кнопку(1), поверните колесо до того момента, как кнопка еще немного углубится.

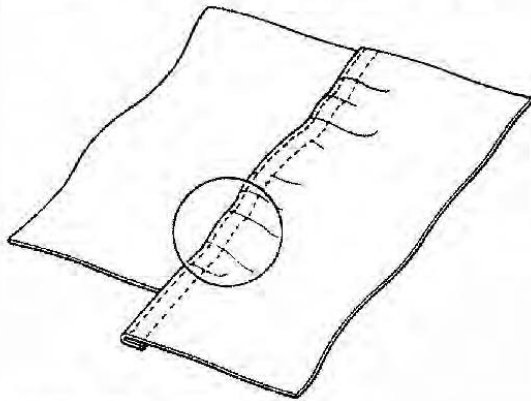
2. Не отпуская кнопки, поворачивайте колесо до нужного вам значения.



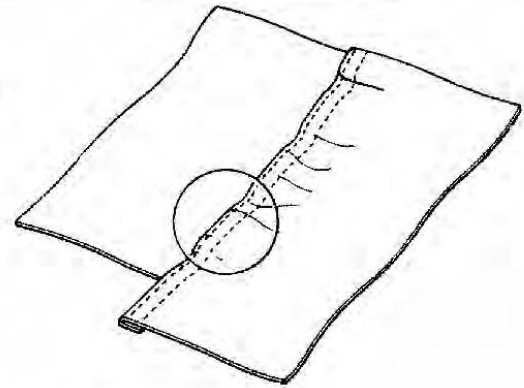
不充分
Недостаточная

高弹性布料
Высокая эластичность

低弹性布料
Низкая эластичность



不整齐所有产生皱纹
Неправильное направление и сморщенность

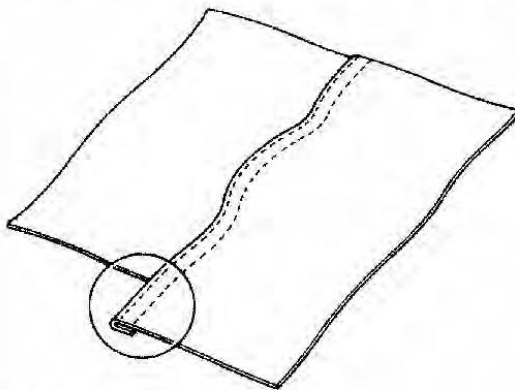


不整齐所有产生皱纹

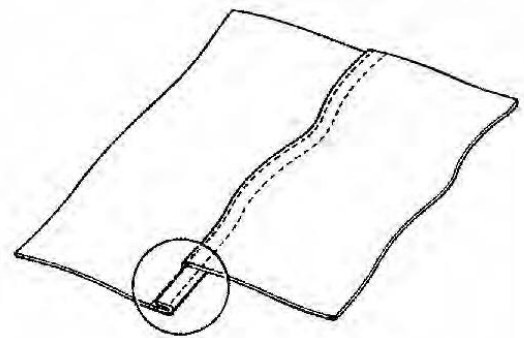
过度
Излишняя

高弹性布料
Высокая эластичность

低弹性布料
Низкая эластичность



不整齐，波浪型明显
Неправильное направление и волнообразное изделие



不整齐，波浪型明显

8. 保养 / Чистка

为了保持缝纫机的机能，而且能长久的使用，请每天保养。

Для долгой службы машины описанные операции необходимо повторять каждый день

注意 Внимание!

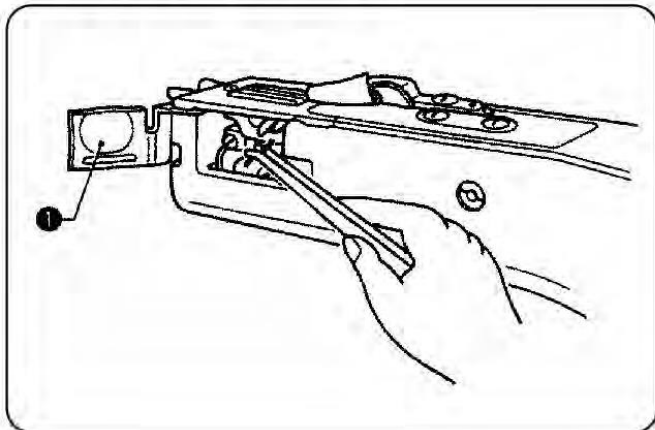


在开始清洁作业前，请切断电源。如果当误按动起动开关时，缝纫机动作会导致人员受伤。
使用润滑油和黄油时，务必戴好保护眼镜和保护手套等，以防润滑油落入眼中或沾在皮肤上，这是引起发炎的原因。
另外，润滑油或黄油不能饮用，否者会引起呕吐和腹泻。将油放在小孩拿不到的地方，缝纫机头倒下或竖起时，请用双手进行操作。单手操作时因缝纫机的重量万一滑落易导致受作。
为了保持缝纫机的机能，而且能长久的使用，请每天保养。另外，缝如果才时间未使用，请在进行了如下的保养后再使用。



Отключите питание и убедитесь в том, что двигатель машины остановился

8-1. 清洗 / Ежедневная чистка



清洗机器

1. 打开绕线侧盖清理线料和其它废物。
2. 清洗完毕后，关上车盘。

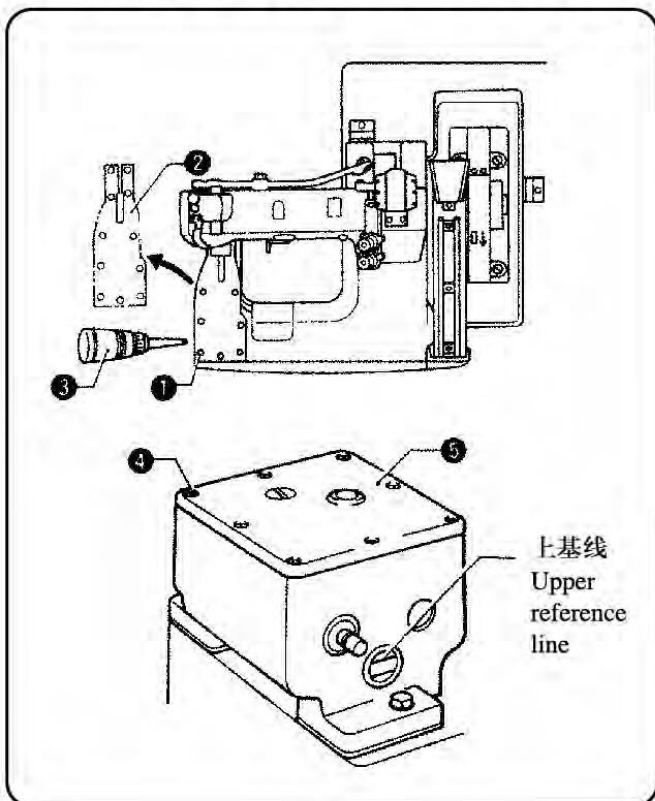
润滑根据4~6润滑,第七页

1. 检查线穿的是否正确(参照第10页)。
2. 若针尖断了要换掉。
3. 试缝。

Cleaning the machine

1. Откройте крышку(1)
2. Прочистите внутреннюю часть от остатков ткани и другого мусора

8-2. 更换润滑油(每三个月) / Смена масла (каждые 3 месяца)



润滑油至少每3月换1次。旋开螺丝之后打开前盖把机器里所有的润滑油都倒入油瓶中，给机器加油直至油量线达到油箱上各参照线之间(参里第7页) 关上前臂盖，用11螺丝固定住。

1. 松开螺丝，然后打开顶部盖。
2. 把机器里所有的润滑油都倒入油瓶中。
3. 往里加油直至油量达到油箱上参照线(参第七)。
4. 关上顶部盖用螺丝固定住。

1. Отверните 11 винтов(1), затем откройте крышку(2)
2. Слейте оставшееся масло в бутылочку(3)
3. Залейте в машину масло до того момента как уровень масла будет между двумя линиями(см стр.
4. Закройте крышку(2) и заверните 11 болтов(1)

Машина с пулером

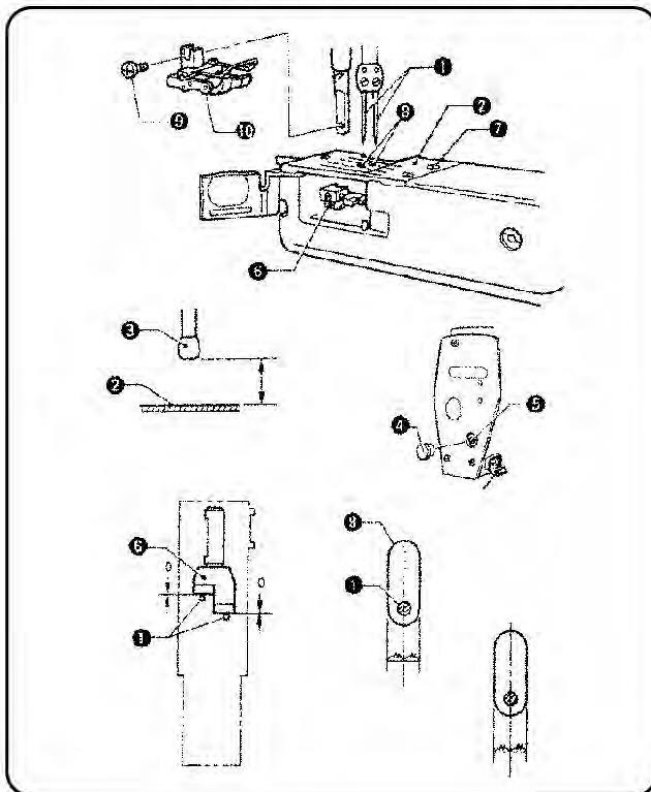
1. Отверните 8 болтов(4), затем откройте верхнюю крышку(5).
2. Слейте остатки масла с помощью бутылочки(3)
3. Залейте в машину масло
4. Закройте крышку(5) и закрутите 8 болтов(4).

9. 标准调节 / Стандартные регулировки

⚠ 注意 Внимание!

- ⚠ 只能由专业的服务人员来维护和检修叫一些重工的经销商或受过专业培训的技术员进行检修。在进行检修时,请先切断电源,因为误按到开关,机子的运动会使人员受伤,马达被关闭后会保持运动一段时间,所以必须等马达完全停止后才能开始检修工作。
- ⊘ 当需要维护和检修时,当更换易损件时。如果进行些必须使用电源来调整时请要特别注意安全如果一些安全装置还没有被装上,请将其装回原位并确保其正常使用。
- ⚠ Все работы должны быть проведены профессионалом!
- ⊘ Выключите машину и выньте из розетки. Затем дождитесь остановки двигателя

9-1. 针杆高度的调节 / Регулировка высоты игольной пластины



调整针的高度,同时,调整使得每根针都处于针板上的针孔中心拿橡皮塞松开针杆平紧螺丝并调整使得针底部和针板距离为11.3mm(对薄料)或10.1mm(对一般原料)。

如果针夹头按上述方式安装针夹抬至最高时,针尖的距离和针板顶部距离会是8.5mm(对于薄料)10.3mm(对于中等厚度的料)。

松开3个螺丝,之后拿开针板。

转动滑轮,使得针和护针排列起来。之后调节针板的斜度使得针左右和护针之间无间隙,用3个螺丝安装好针板,检查务必使得针处于针孔中心,拧紧护针螺丝。插入橡皮塞,用螺丝安装好压脚。

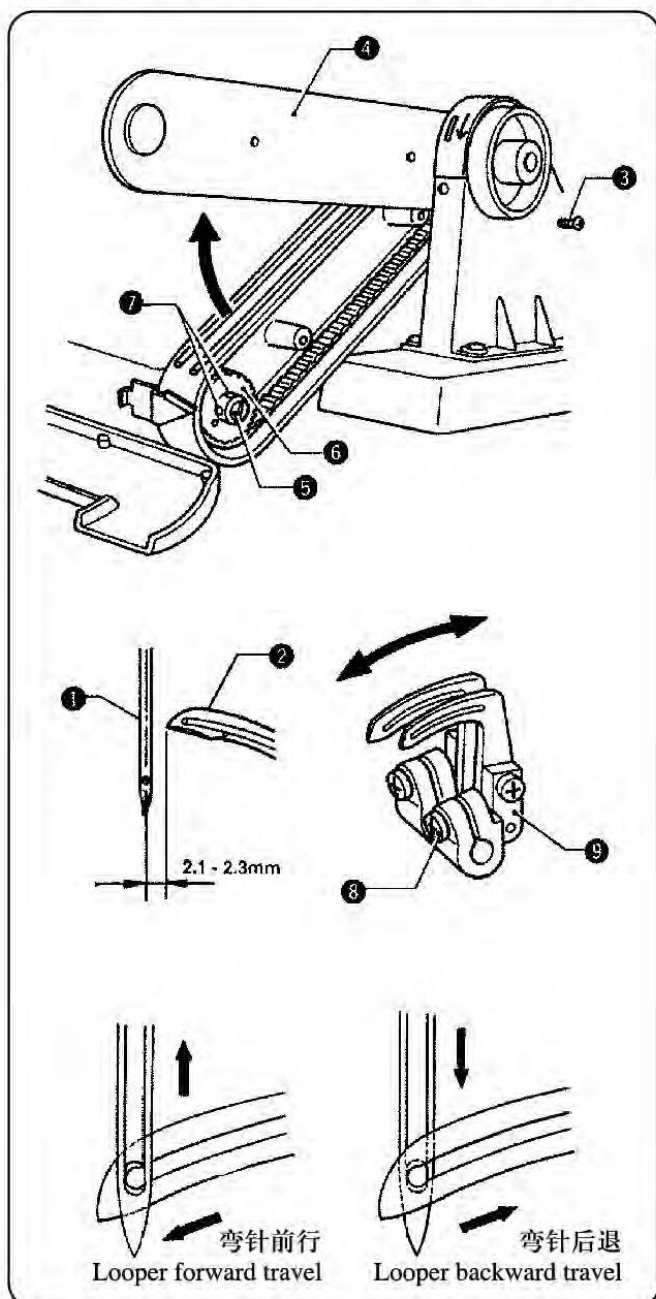
Отрегулируйте высоту игл(1)

Отрегулируйте высоту иглы таким образом, чтобы каждая игла(1) была в центре отверстий для иглы(8) в игольной пластине(2).

1. Открутите винт(9) и выньте прижимную лапку(10)
2. Поверните колесо так, чтобы игольная пластина достигла нижнего положения
3. Выньте резиновую заглушку(4), ослабьте винт(5)

3. И отрегулируйте дистанцию таким образом, чтобы расстояние между низом иглодержателя(3) и между верхом иглодержателя и верхом игольной пластины(2) равна 11,3 мм(для тонких материалов) или 10.
4. Открутите 3 винтика(7), затем выньте игольную пластину(2)
5. Поверните колесо так, чтобы игла(1) и защита иглы(6) расположась на одной прямой, а затем отрегулируйте наклон держателя иглы(3), так, чтобы не было места между левой и правой иглой(1) и между защитой игл(6)
- Затем установите обратно игольную пластину с помощью 3 болтов(2), и после проверки того, что иглы(7) находятся в центре отверстий для игл(8), затяните зажимной винт(5)
6. Установите резиновую прокладку(4)
7. Установите прижимную лапку(10) с помощью болта(9)

9-2. 弯针和针的调整 / Needle and looper timing adjustment



调节使得当针最低的时候, 弯针处于最后端(右端)从针中心到弯针顶端距离为2.1-2.3mm.

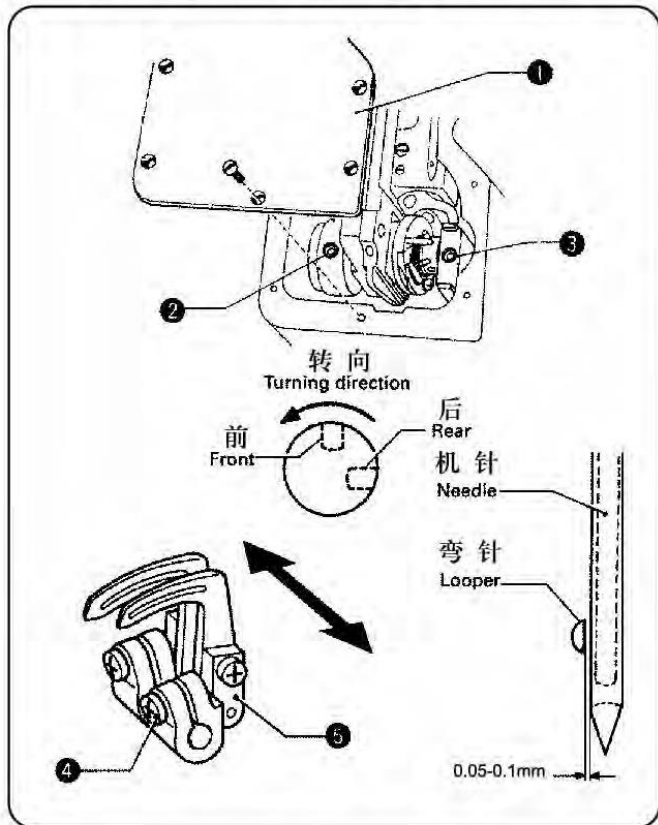
1. 拿掉压脚针板和牙齿。
2. 松开2个螺丝, 之后打开皮带盖板。
3. 朝自己的方向转动滑轮直至弯针到达其后部圈的末端。
4. 松开帽螺钉之后松开下面皮带轮上的2个螺丝。
5. 朝自己的方轻动滑轮, 直至针下降至最低位置。
6. 拧紧定位螺丝, 再拧紧帽螺钉。
7. 松开螺钉按箭头方向移开弯针直至针中心和弯针面端距离为2.1-2.3mm。
8. 务必使弯针过线孔和针眼在弯针前后圈上都对齐。
9. 关上皮带盖板, 之后拧紧2个螺钉。
10. 安上压脚针板和牙齿。

Отрегулируйте так, чтобы в нижнем положении иглы(1) были ниже петлителей(2) и расстояние между центра игл и до петлителя от 2.1 до 2.3 мм.

1. Выньте прижимную лапку, игольную пластину и механизм подачи ткани
2. Открутите 2 болта(3) и откройте крышку ремня(4)
3. Поверните колесо до того момента, как петлители дойдут до упора назад
4. Ослабьте колпачковый винт(5), затем ослабьте 2 болта(7) на нижнем колесике ремня(6)
5. Поверните колесо до того момента, как иглы(1) достигнут нижней позиции.
6. Затяните болты(7) плотно, затем затяните колпачковый винт(5)

7. Ослабьте болты(8), сдвиньте держатель петлителя(9) в направлении стрелки до момента, когда расстояние между центром иглы и концом петлителя находится между 2,1 -2,3 мм, затем затяните болты(8)
8. Убедитесь в том, что ушки петлителя совпадают по направлению с ушками игл
9. Закройте крышку(4), затем затяните 2 болта(3)
10. Установите назад лапку, игольную пластину и подающую собачку

9-3. 调整弯针勾线 / работа петлителей отдельно от игл



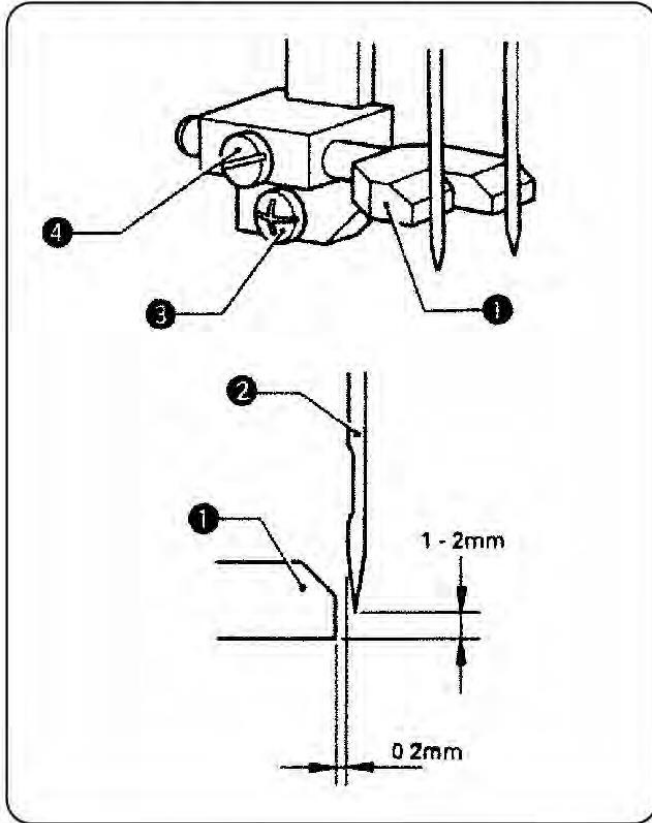
弯针不论向前、向后运转，弯针与机针的间距从0.05mm调至0.1mm。

1. 首先拿掉送料臂盖。
2. 调节前后绕线调速器使得前面与前后凸轮相连的螺钉同螺钉调节孔相一致。当前面的与上下凸轮相连的螺钉向绕线器相一致，而绕线器连接着杆调节孔松开后部与前后凸轮相连的螺钉之后松开前面的则螺钉使得前后凸轮可以调节，结束后拧紧2个螺钉。
3. 松开弯针架螺钉之后按箭头方向移动弯针架进行调节，使得弯针顶端和针中心与二者一致时距离为0.05-0.1mm同时，除了箭头所指示方向不要向其它方向移动弯针如果朝其它方向移动按照9-2进行调节调节针和线线调速器(按17页)。
4. 安上送料臂盖。

Настройка расстояния между петлителями и иглами. Оно должно быть от 0,05 мм до 0,1 мм

1. Снимите крышку(2)
2. Передний/задний петлитель должен быть отрегулирован так, чтобы винт становится в один ряд с отверстием для регулировочного винта(3), когда винт становится в один ряд с отверстием для регулировки(2)
Для регулировки ослабьте 1 винт, затем ослабьте передний регулировочный винт до того момента, как будет возможно передвигать ползунок для регулировки.
3. Ослабьте винт(4), затем передвиньте держатель петлителя(5) в направлении указательной стрелки для регулировки, так, чтобы расстояние между концом петлителя и центром игл было равно 0,05-0,1 мм когда они стоят в ряд.
Во это время, не передвигайте держатель петлителя(5) в любых направлениях, кроме обозначенных стрелками
Если передвинете в другом направлении, заново настройте машину по пункту 9.2
4. обратно установите крышку(1)

9-4. 调整护针架 / Установка защиты иглы



当缝距最小且弯针朝针运动时，护针架和针之间的距离应当是0.2mm，应将高度调节至使弯针不折断，高度应尽量最低。

1. 将缝距调到最小。
2. 朝自己方转动滑轮使弯针与针中心平行。
3. 松开螺钉③之后调高或降低针护架，使得从护针架底部到针尖距离为1-2mm。
4. 拧紧螺钉。
5. 松开螺钉④之后向左或右移动护针架进行调节使得针护和针之间的距离为0.26mm。
6. 拧紧螺钉。

说明：

对一些料、线如果缝距调至实际缝距时可以得到最好效果。

[Только для передвижной защиты]

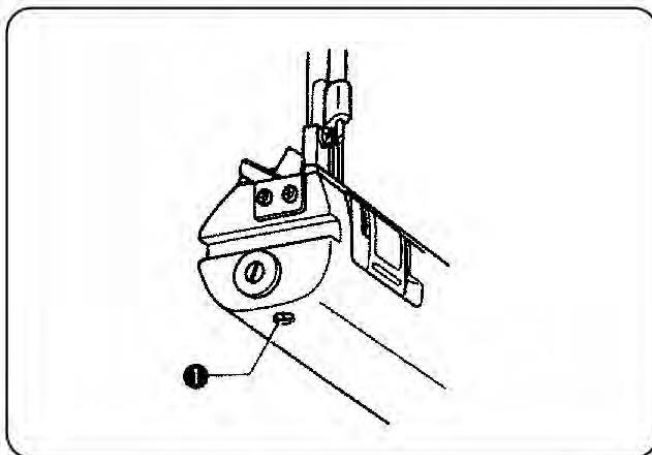
Расстояние между защитой иглы(1) и иглами(2) должно быть равно 0,2 мм когда длина стежка минимальна и когда петлители двигаются в одном направлении с иглами.

По высоте следует настроить как можно ниже.

1. Установите минимальную длину стежка
2. Поверните петлители в направлении к вам, чтобы поставить в один ряд петлители и центры игл.
3. Ослабьте болты(3), затем поднимите или опустите защиту игл(1) так, чтобы расстояние между нижней по-зиций игла и защитой было равно 1-2 мм
4. Затяните болты(3)
5. Ослабьте болты(4), затем передвиньте защиту (1) в левом или правом направлении так, чтобы расстояние между защитой(1) и иглами была равна 0,2 мм
6. Затяните болты (4).

Примечание:

Для некоторых видов ткани, чтобы добиться лучших результатов, стоит настраивать защиту так, чтобы она слегка касалась игл.

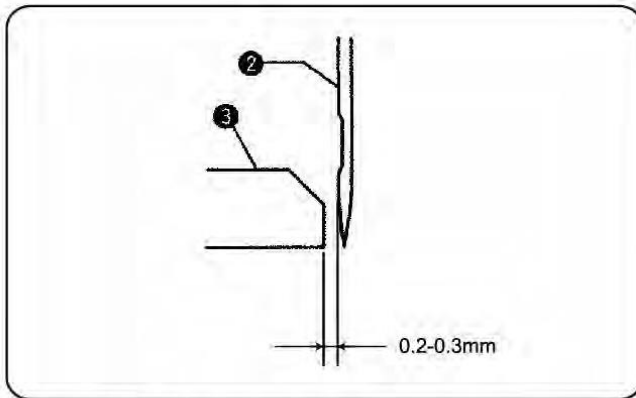


护针架使得针不与弯针在前圈接触，尽可能地使护针架接近针，但不能相互碰到。

1. 朝自己轻动滑轮直至针至最低位。
2. 松开护针支架螺钉。
3. 调节针和护针架之间的距离，通过移动护针架将其调至0.2-0.3mm。
4. 调节完后重新拧紧螺钉。

Для фиксированной защиты

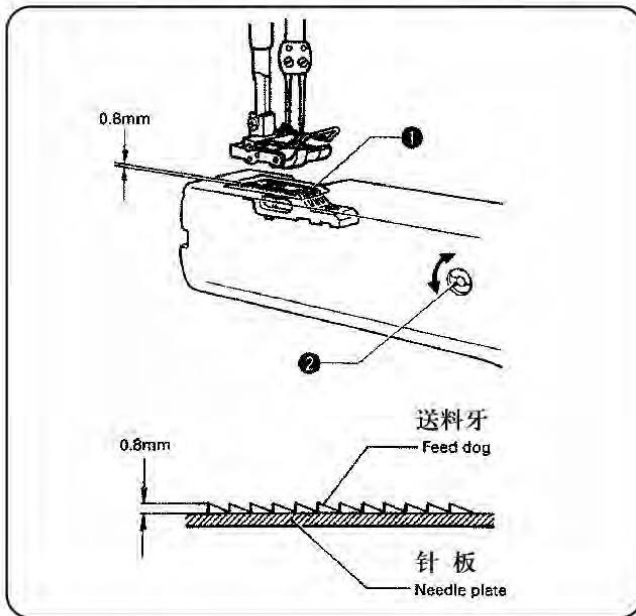
Защита предотвращает контакт игл и петлителей. Поэтому расположите защиту как можно ближе к иглам, но убедитесь, что она не касается игл.



make sure that it is clear of the needles.

1. Поверните петлитель на себя до того момента, как иглы не займут свою нижнюю позицию.
2. Ослабьте нижние болты(1)
3. Отрегулируйте расстояние между иглами(2) и защитой (3) во всех направлениях на 0,2-0,3 мм.
4. Плотно затяните болты(1)

9-5. 送料牙的高度调节 / Регулировка высоты подающей собачки

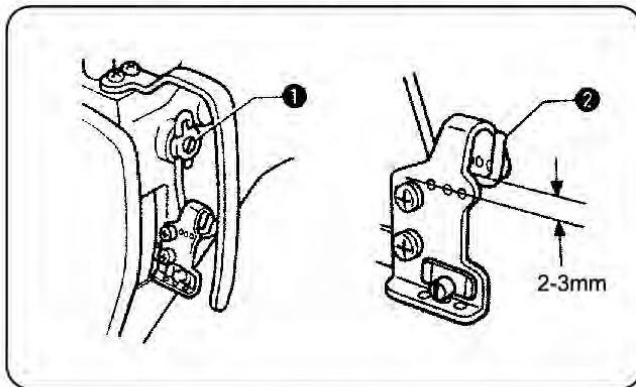


调节送料齿高度使得当送料齿处于最高处时，与针板顶部相距0.8mm。转动送料杆偏心轴来调节送料齿的高度。

Установите высоту собачки(1) на расстоянии 0,8 мм от верхней точки игольной пластины, когда собачка находится в своей верхней позиции.

Отрегулируйте собачку с помощью регулятора(2)

9-6. 上过线的调节 / Регулировка направления нитеводителя верхней нитки



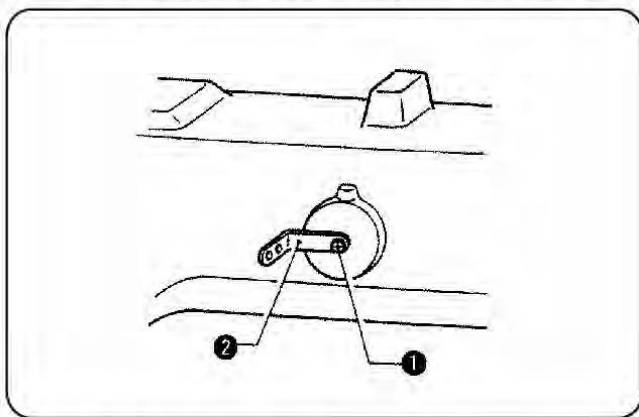
调节上紧线器孔的中心和引线器的顶部距离为2-3mm。

1. 朝自己轻动滑轮直至针杆处于最低位。
2. 松开螺钉之后上下调节上紧线器使得从紧线器至紧线器孔距离为2-3mm上紧线器越高面线圈越大。
3. 拧紧螺钉。

Отрегулируйте расстояние между центром верхнего нитеводителя и и верхней точки всего механизма нитеводителя на расстояние равное 2-3 мм.

1. Поверните петлитель на себя до того момента, когда игольная пластина находится в своем нижнем положении.
2. Ослабьте болты(1), а затем передвиньте вверх или вниз верхний нитеводитель(2), чтобы отрегулировать расстояние.
3. Затяните болты(1).

9-7. 上线引导器的调节 / Регулировка рукава верхнего нитеводителя

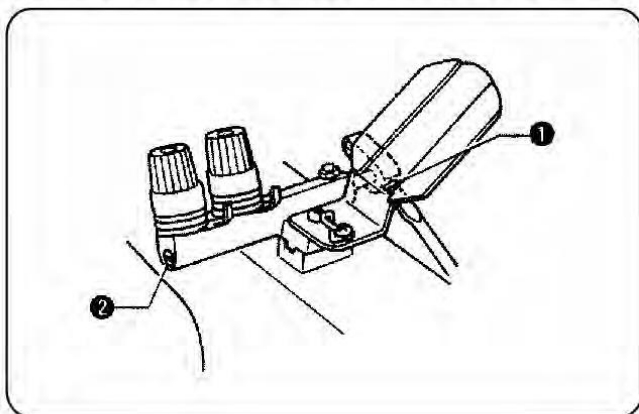


调节上线引导器使得上线当绕线器转完线圈时，有少许张力。

1. 松开螺钉，之后调节使得上线引导器几乎水平。
2. 调节完后，拧紧螺钉。

1. Ослабьте болт(1), затем отрегулируйте так, чтобы он был приблизительно в горизонтальном положении
2. После регулировки затяните болт обратно.

9-8. 松线杆的调节 / Регулировка механизма опускания нити



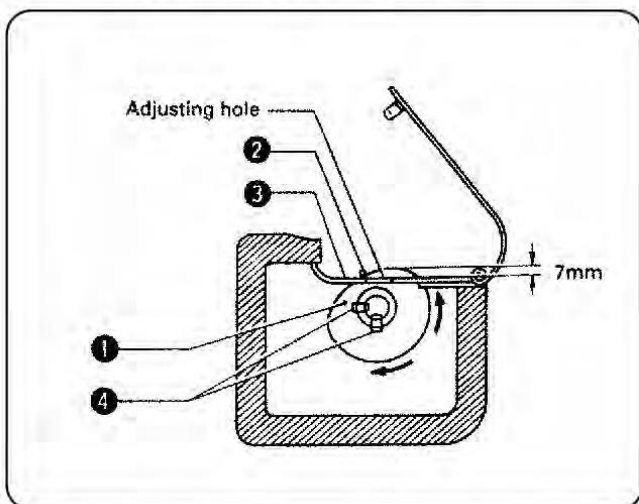
调节松线杆使得当压脚上升时，线张力小；压脚下降时，线张力大。

1. 松开帽螺钉。
2. 转动松线杆调节使得当压脚比针板顶部高4mm时线开始松弛。
3. 调整后拧紧螺丝。

Отрегулируйте таким образом, чтобы при подъеме лапки нить натягивалась, а при опускании - наоборот.

1. Ослабьте болт(1)
2. Регулируйте с помощью стержня(2), так, чтобы диски натяжения ослабевали при подъеме лапки на 4 мм выше верхней точки игольной пластины
3. Затяните обратно болт(1)

9-9. 底线打线器的调节 / Регулировка работы нижнего нитеводителя



调节使得当绕线器开始向后移动时，底线紧线器与线接触，并比底线紧线器座高7mm。

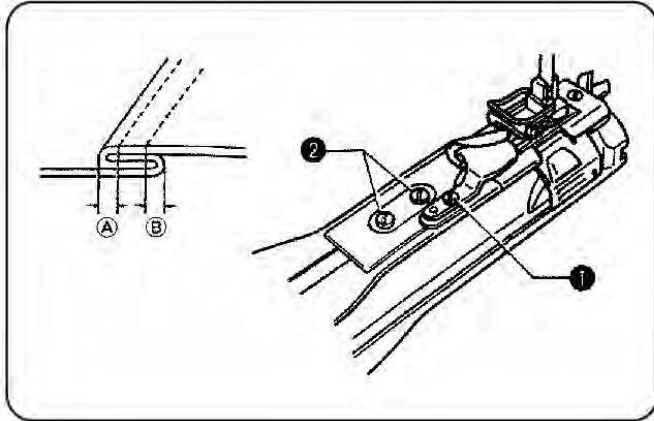
1. 将螺丝起子插入底线紧线器底座的调节孔松开2个螺钉。
2. 升高底线紧线器直至比其低部高7mm。
3. 调完后拧紧2个帽螺钉。

Отрегулируйте таким образом, чтобы когда петлитель начинал движение назад, нижний нитеводитель(2) соприкасается с нитью(2) и находится на 7 мм выше нижней части механизма нитеводителя (3).

1. С помощью шуруповерта ослабьте два болта(4)

2. Поднимите нижний нитеводитель на 7 мм от основания.
3. Затяните болты(4)

9-10. 引导板的安装 / Установка механизма наката



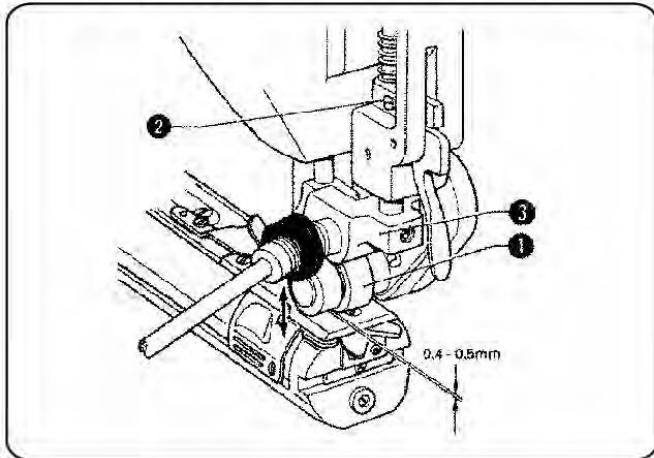
从前面将引导板插入送料臂盖前部椭圆形槽中，使得其末端与压脚留有空隙。松开帽螺钉调节下降距离点A，松开帽螺钉调节下降距离点B。调完后，重新拧紧帽螺钉。

Вставьте пластину механизма спереди в овальное отверстие крышки, убедившись в том, что конец механизма отошел от прижимной лапки.

■ Регулировка

В зависимости от точки отрегулируйте болты (1) или (2)

9-11. 滑轮的调节 / Регулировка высоты пулера



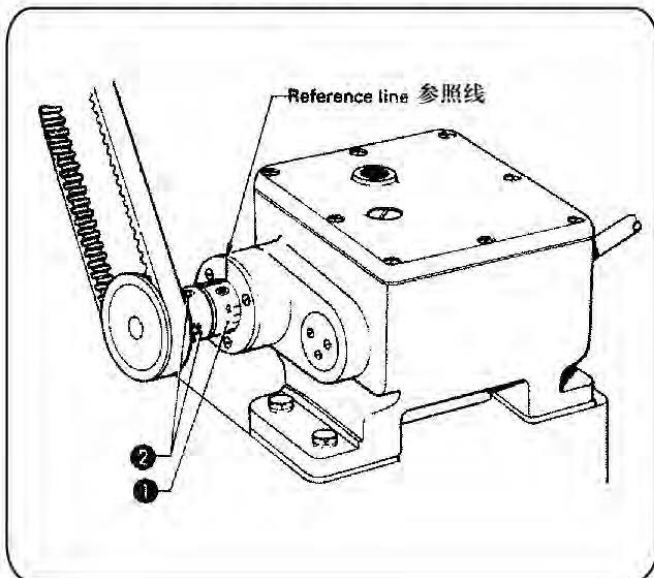
调节滑轮高度使得从针板顶部的距离为0.4至0.5 mm。松开螺钉上下移动滑轮支架直至滑轮比针板顶部高0.4mm到0.5mm调完后重新拧紧螺钉。

Отрегулируйте пулер(1) так, чтобы он был выше на 0.4-0.5 мм от игольной пластины

Ослабьте болты(2) и с помощью механизма(3) отрегулируйте высоту.

Затем затяните болты(2)

9-12. 调速器的调节 / Регулировка времени начала работы пулера



调节当针杆处于最低位时调速器上的标记处于参照线内：

1. 朝自己转动滑轮直至调速器上的标记处于参照线内。

2. 松开帽螺钉朝自己转动滑轮直至针杆一直下调。

3. 重新拧紧帽螺钉。



Отрегулируйте таким образом, чтобы когда игольная пластина находилась в нижней позиции, значение на колесике(1) было на одной линии с линией начала

1. Поверните блок на себя до того момента как значение будет на нулевой линии.

2. Ослабьте болты(2) до того момента, когда игольная пластина опущена до конца вниз.

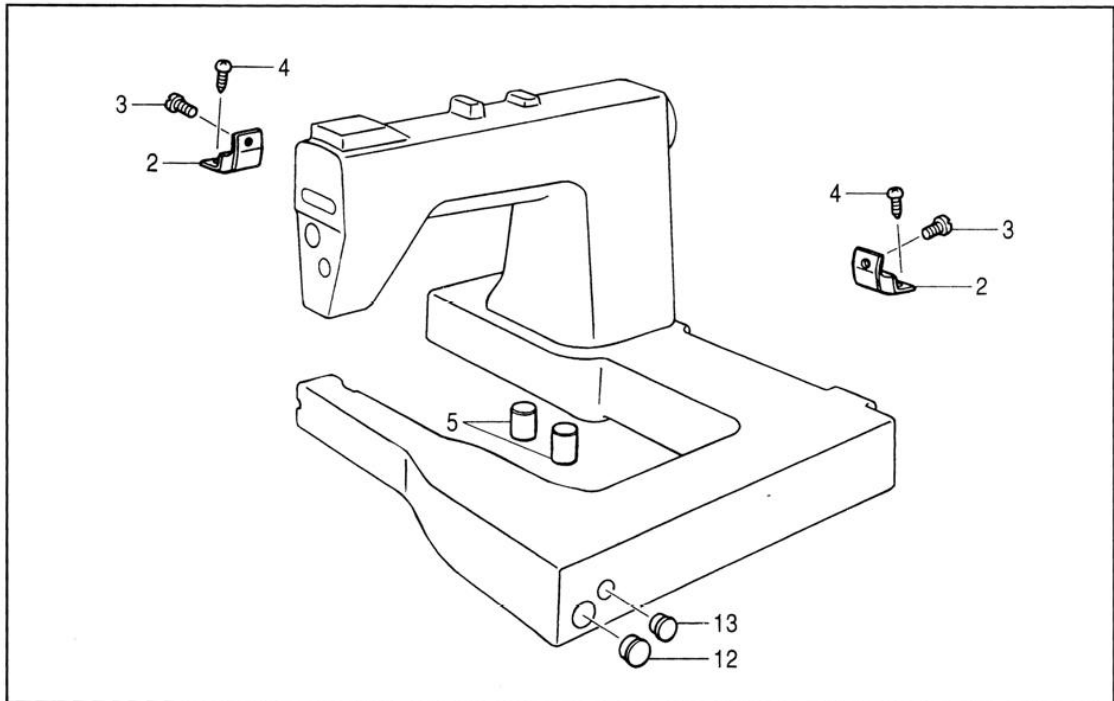
3. Затяните болты(2)

- Прежде чем обратиться в сервис, пожалуйста, прочитайте инструкцию.
- Если следующие способы не помогли, выключите питание машины и обратитесь в ближайший сервис.

	Внимание!
	<p>Выключайте машину перед настройкой длины стежка!</p> <p>Не начинайте работу до того момента как остановится двигатель.</p>

Проблема	Возможное решение	
<p>1. Верхняя нить ненатянута</p>	<ul style="list-style-type: none"> • Проверьте натяжение верхней и нижней нити • Проверьте, не сбита ли позиция верхнего нитеводителя. Если да, то отрегулируйте его позицию. 	
<p>2. Появляются пропущенные стежки</p> 	<ul style="list-style-type: none"> • Проверьте, правильно ли установлена игла • Проверьте, не затуплены ли концы петлителя • Проверьте правильность настройки периодичности работы игл и петлителя • Проверьте расстояние между иглами и петлителем • Проверьте периодичность работы нижнего нитеводителя 	
<p>3. Неправильная обшивка (маш. с пулером)</p>	<p>Отрегулируйте все настройки, связанные с пулером</p> <p>Отрегулируйте давление лапки</p> <p>Отрегулируйте высоту установки подающей собачки</p>	
<p>4. Некорректная подача материала</p>	<ul style="list-style-type: none"> • Проверьте положение подающей собачки • Проверьте давление лапки • подающая собачка и лапка работают только на одну сторону 	
<p>5. Обрыв верхней или нижней нити</p> 	<p>Проверьте иглу и правильность ее установки</p> <p>Проверьте, правильно ли нить вставлена в ушко иглы</p> <p>Проверьте натяжение нити</p> <p>Проверьте, не мало ли ушко иглы для нити</p> <p>Проверьте, не повреждены ли петлители</p>	

A. 主体部件 / Голова

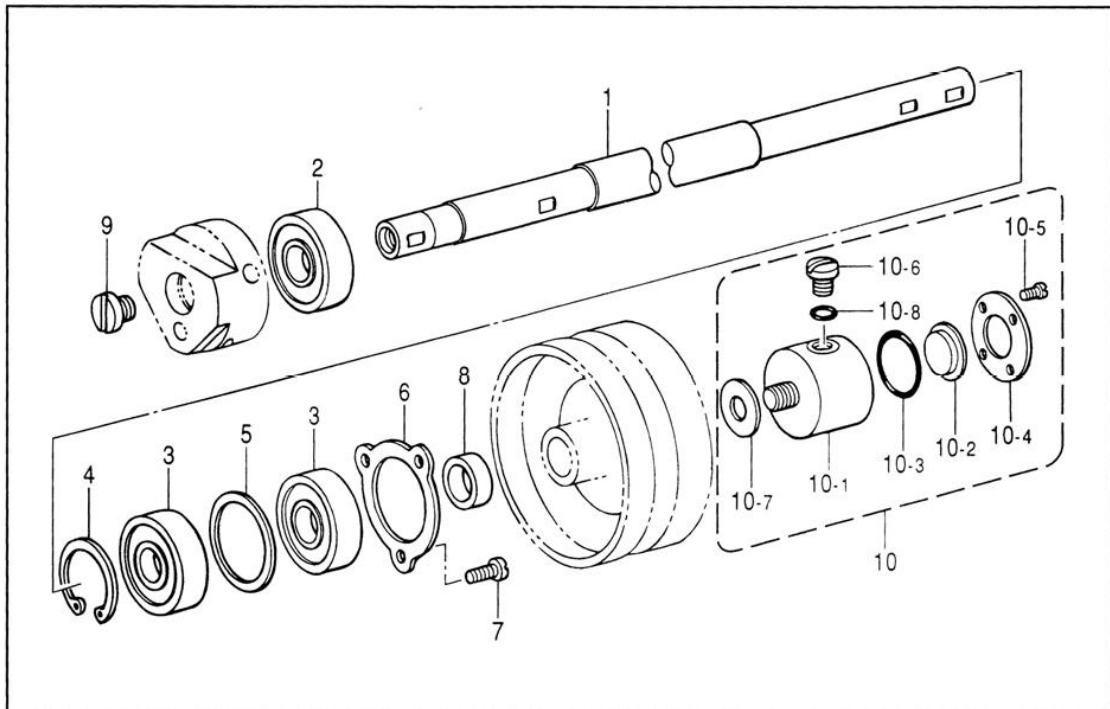


118-927-050

A、机壳部件

序号	图号	件号	名称	件数	同类产品编号	Название частей
1	JK-T9270-A02	40612001	底座固定板	2	105337001	Прокладка в сборе
2	JK-T9270-A03	201S11029	螺钉, SM6. 35	2	105146001	Винт , SM6. 35
3	JK-T9270-A04	406S30001	木螺钉M6. 2X25	2	0B0622502	Деревянный стер.м6. 2×2. 5
5	JK-T9270-A04-02	40603001	垫套	2	----	Защита
6	JK-T9270-A04-03	40622001	橡胶垫	4	----	Резиновая прокладка
7	JK-T9270-A05	40622002	防震垫	2	105341051	Основная прокладка
8	JK-T9270-A12	20911003	油 窗	1	150697001	Показатель уровня масла
9	JK-T9270-A12	20922003	油窗套	1	----	Вкладыш уровня масла
10	JK-T9270-A13	40622003	油封	1	104449009	Линия уровня масла
11	JK-T9270-A14	40623003	回油线	1	----	Линия уровня масла

В. 上轴部件 / Детали верхнего вала

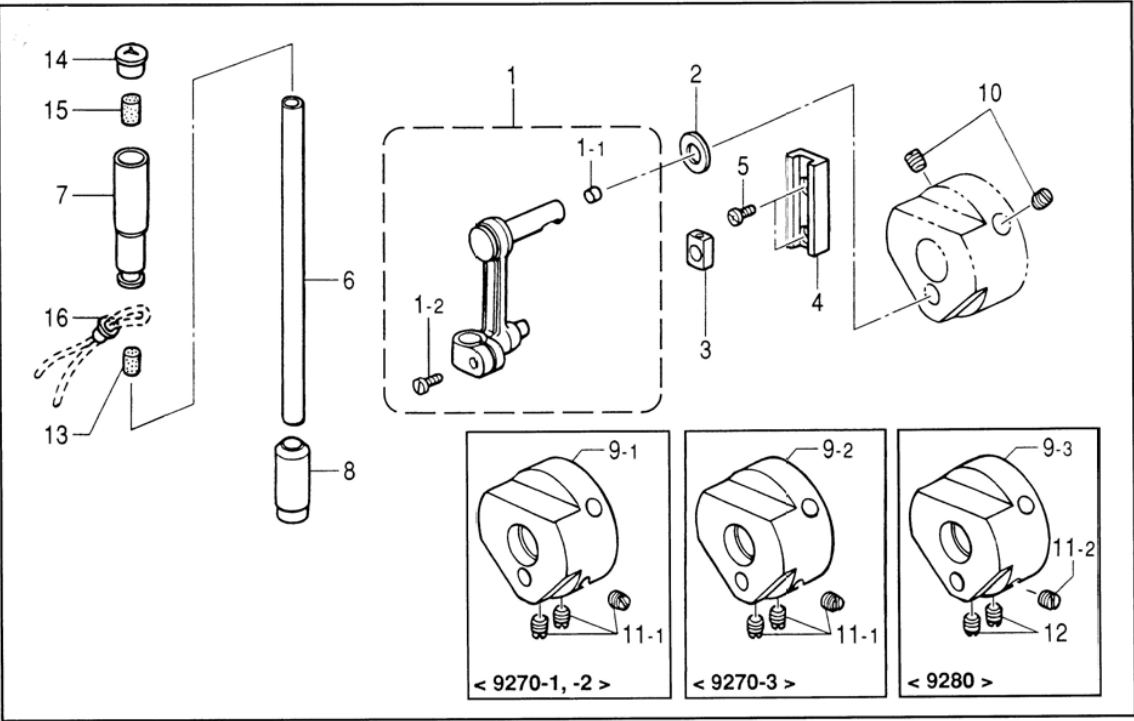


118-927-109

B、上轴部件

序号	图号	件号	名称	件数	同类产品编号	Названия частей
1	JK-T9270-B01	40602001	上轴	1	S40314001	Верхний вал
2	JK-T9270-B02	B04002	轴承, 6302ZZ	1	076302850	Шариковый подшипник, 6302ZZ
3	JK-T9270-B03	B06001	轴承6302VV	2	072630260	Шариковый подшипник, 6303VV
4	JK-T9270-B04	H01004	卡簧42	1	048420242	Фикс. кольцо, с42
5	JK-T9270-B05	40128004	垫片	1	S40315051	Прокладка подшипника
6	JK-T9270-B06	40612002	轴承盖	1	S40316051	Лапка подшипника
7	JK-T9270-B07	115S11010	螺钉SM4. 76-32X10	3	062711012	Винт, SM4. 76-32×10
8	JK-T9270-B08	40608001	轴环	1	S40318051	Бурт вала
9	JK-T9270-B09	301S11015	螺钉	1	S40317001	Винт SM9. 53
10	JK-T9270-B10	4060100100	上轮油盒组件	1	S40812001	Масляный бак в сборе
11	JK-T9270-B10-01	40601001	油盒	1	S40383001	Бак
12	JK-T9270-B10-02	40611001	油窗	1	104547001	Окошко уровня масла
13	JK-T9270-B10-03	10122019	O型圈	1	081014670	кольцоφ# 14
14	JK-T9270-B10-04	40612003	油窗盖	1	151074009	Крышка
15	JK-T9270-B10-05	101S11005	螺钉	4	100257010	Винт, SM3. 57
16	JK-T9270-B10-06	406S11001	加油螺钉	1	111193001	Колпачок трубки
17	JK-T9270-B10-07	40622004	垫片	1	105071001	Упаковка масляного бака
18	JK-T9270-B10-08	10122010	O型圈	1	111194001	Уплотнительное кольцо

С. 针杆部件 / Детали игольной пластины

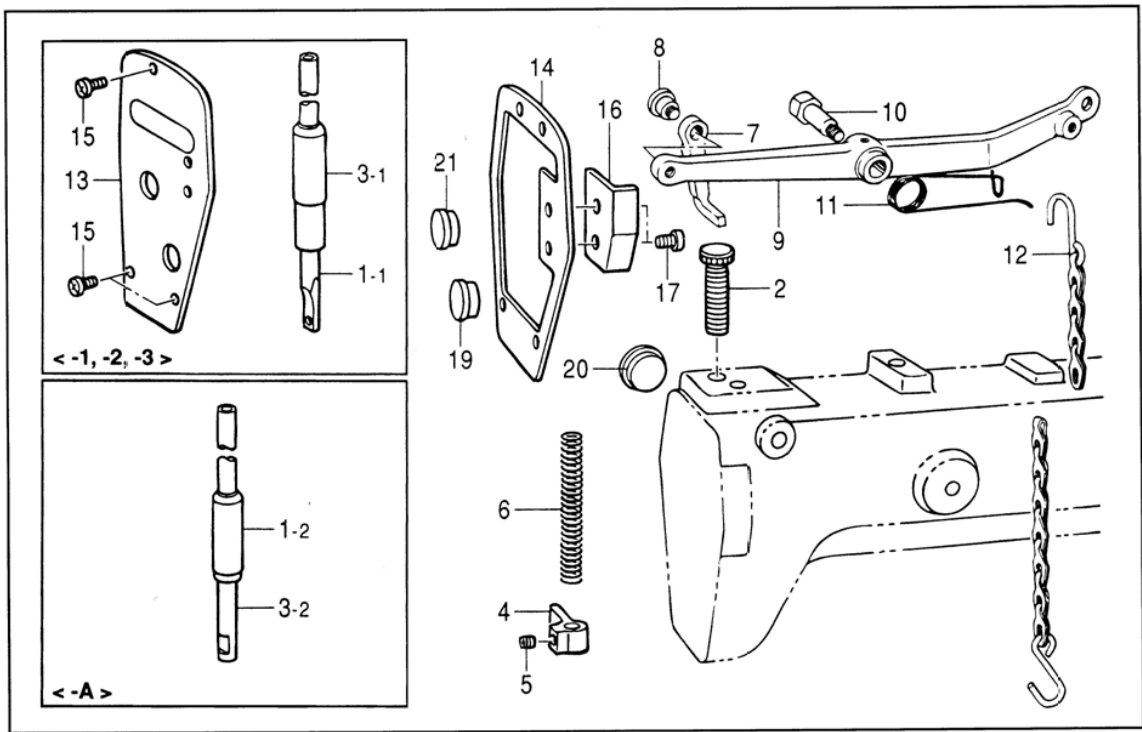


118-927-118

C、针棒部件

序号	图号	件号	名称	件数	同类产品编号	Названия частей
1	JK-T9270-C01	4060500100	针杆连杆组件	1	S40268001	Рычаг нитеводителя в сб.
2	JK-T9270-C01-01	40622005	防震橡胶垫	1	142274009	Резиновая крышка
3	JK-T9270-C01-02	101S11005	螺钉	1	140004001	Винт , SM3. 57
4	JK-T9270-C01-03	40626001	挑线连杆销	1	----	Штифт рычага
5	JK-T9270-C01-04	40605002	挑线连杆	1	----	Рычаг нитеводителя
6	JK-T9270-C01-05	40626002	针杆连接轴	1	----	Соединительный вал
7	JK-T9270-C01-06	10124001	滚针轴承	1	----	Игольчатый подшипник
8	JK-T9270-C02	10112003	针杆曲柄护板	1	107153001	Шайба
9	JK-T9270-C03	400134	针杆滑块	1	102630001	Блок нитеводителя
10	JK-T9270-C04	40601002	针杆滑块座	1	145688000	Нитенаправитель игловодит.
11	JK-T9270-C05	201S11009	螺钉	2	062670612	Винт SM3. 57-40×6
12	JK-T9270-C06	40602009	针杆	1	113605051	Игольная пластина
13	JK-T9270-C07	40603002	针杆上套	1	S18874001	Вкладыш , U
14	JK-T9270-C08	40603003	针杆下套	1	111024101	Вкладыш , D
15	JK-T9270-C09-01	40604001	针杆曲柄	1	S40271051	Рукоятка нитевод. : MН
16	JK-T9270-C10	116S14005	螺钉	2	014771022	Винт , SM6. 35
17	JK-T9270-C11-01	116S14005	螺钉	3	100251001	Винт SM6. 35
18	JK-T9270-C13	40622006	橡皮塞	1	111863001	Пробка
19	JK-T9270-C14	40622014	油封	1	140890009	Масляный поддон
20	JK-T9270-C15	10123002	油棉	1	151927001	
21	JK-T9270-C16	10112053	油线夹	1	109993001	Зажим
22	JK-T9270-C17	40623002	回油线	1	----	Линия уровня масла
23	JK-T9270-C18	10127015	油线压紧簧	1	----	Кольцо

D1. 抬压脚部件(9270) / Прижимной механизм (9270)

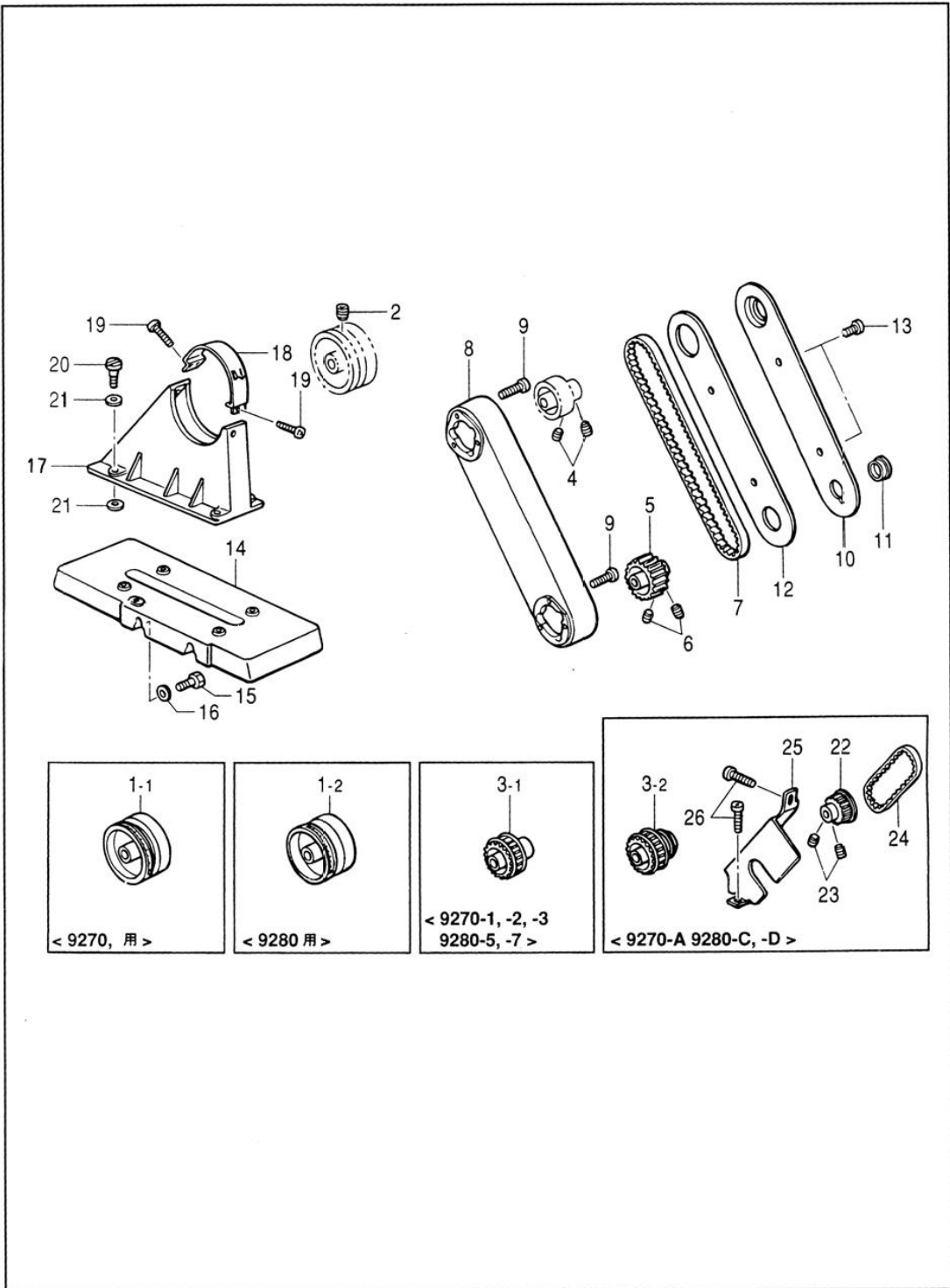


118-927-210

D1、拾牙脚部件

序号	图号	件号	名称	件数	同类产品编号	Названия частей
1	JK-T9270-D01-01	40602002	压脚轴	1	S06259001	Пресс
2	JK-T9270-D02	406S30002	压脚螺母	1	S40299001	Регулировочный винт
3	JK-T9270-D03-01	40603004	压脚轴套	1	111025001	Пластина
4	JK-T9270-D04	40609002	压杆导架	1	S40798050	Зажим
5	JK-T9270-D05	101S15007	压杆导架螺钉	1	014760622	Винт SM5. 95
6	JK-T9270-D06	40627001	弹簧	1	S40298051	Пружина
7	JK-T9270-D07	40612004	拾压脚架	1	105103001	Подъемный механизм
8	JK-T9270-D08	406S20001	轴位螺钉	1	105104001	Ступенчатый винт SM5. 95
9	JK-T9270-D09	300258	拾压脚杠杆	1	105105009	Рычаг подъема
10	JK-T9270-D10	406S20002	轴位螺钉	1	102921002	Ступенчатый винт SM7. 94
11	JK-T9270-D11	40627002	杠杆弹簧	1	105106001	Пружина
12	JK-T9270-D12	30131018	拾压脚拉链	1	105333001	Цепь
13	JK-T9270-D13	300259	面板	1	S40300001	Пластина
14	JK-T9270-D14	40622007	面板垫	1	S40301001	Прокладка
15	JK-T9270-D15	406S11009	螺钉	4	151927001	Винт SM4. 37-40×10
16	JK-T9270-D16	40611002	挡板	1	S40279001	Передняя крышка
17	JK-T9270-D17	101S11007	螺钉	2	062680512	Винт SM4. 37-40×5
18	JK-T9270-D19	40122017	油封	1	117934009	рез крышка 13. 5
19	JK-T9270-D20	40122005	油封	1	15915009	рез крышка 20. 5
20	JK-T9270-D21	40122005	油封	1	15915009	рез крышка 20. 5

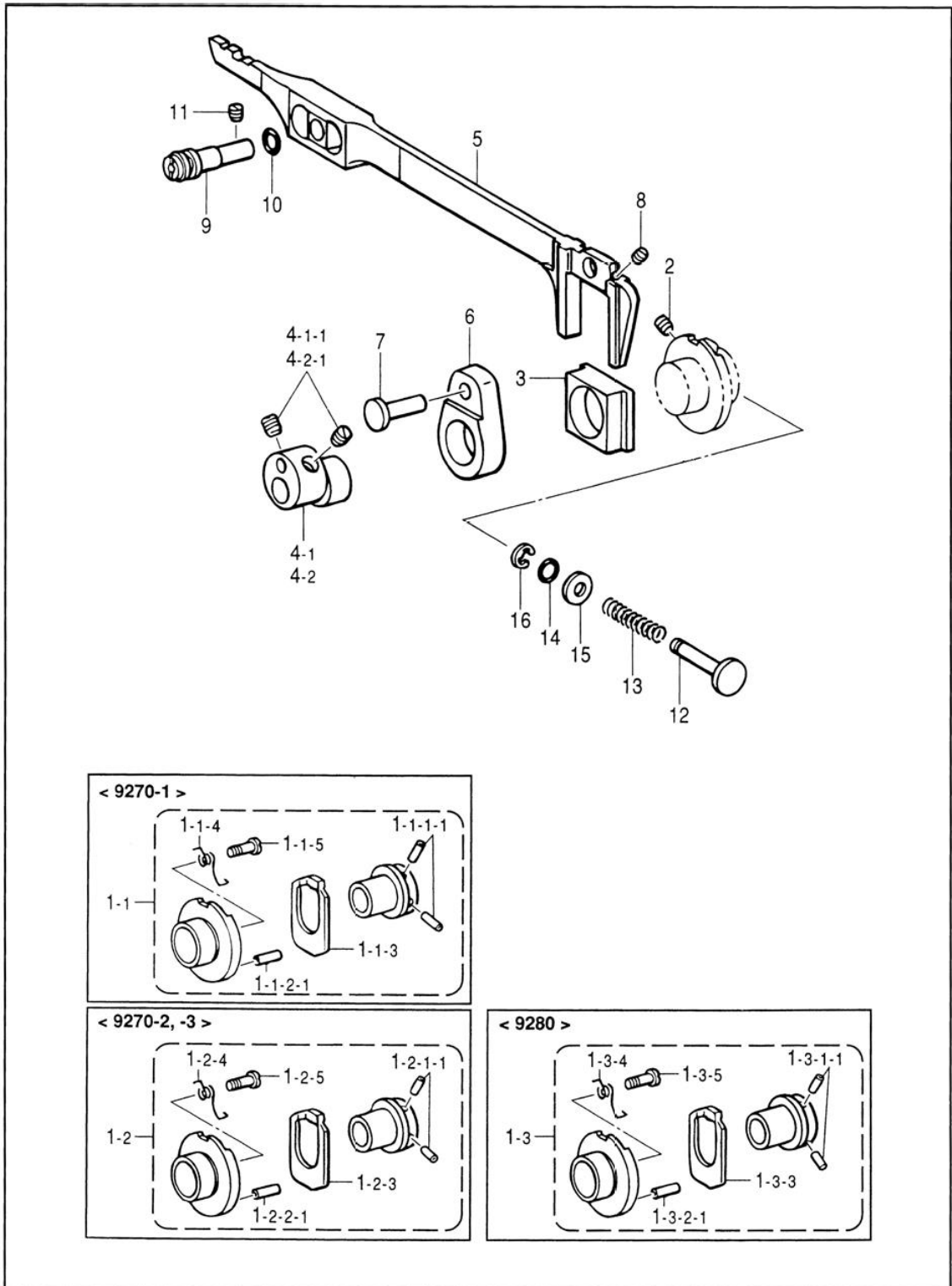
E. 带轮部件 / Механизм петлителя



E、带轮部件

序号	图号	件号	名称	件数	同类产品编号	Название частей
1	JK-T9270-E01-01	300260	上轮	1	S40280001	Петлитель в сборе
2	JK-T9270-E02	101S15001	上轮螺钉	2	014781032	Винт SM6. 35
3	JK-T9270-E03-01	4063500400	上轴同步带轮	1	S40265001	Верхнее колесо ремня
4	JK-T9270-E04	116S14004	上轴带轮螺钉	2	014770622	Винт SM6. 35
5	JK-T9270-E05	40635001	下轴同步带轮	1	S40818001	Нижнее колесо
6	JK-T9270-E06	116S14004	下轮螺钉	2	014770622	Винт SM6. 35
7	JK-T9270-E07	40635002	传动带	1	S40819000	Зубчатый ремень
8	JK-T9270-E08	300256	带轮箱	1	S40258001	Крышка ремня
9	JK-T9270-E09	101S11016	螺钉	6	062711612	Штифт SM4. 76-32×16
10	JK-T9270-E10	300261	带轮箱盖	1	S40259001	Закрывающая пластина
11	JK-T9270-E11	40611003	下带轮罩	1	116577051	Подъемный крюк крышки
12	JK-T9270-E12	40622008	带轮箱垫	1	105141001	Прокладка
13	JK-T9270-E13	115S11010	螺钉	2	062710812	Штифт SM4. 76-32×8
14	JK-T9270-E14	300257	底座	1	S40796001	Основание крышки
15	JK-T9270-E15	S01037	螺钉M12×30	2	105144001	Болт
16	JK-T9270-E16	W01016	垫片12	2	142627001	Шайба
17	JK-T9270-E17	40611004	上轮罩壳	1	S40261001	Крышка петл. , A
18	JK-T9270-E18	40612010	上轮顶盖	1	S40262001	Крышка петл. , B
19	JK-T9270-E19	105S11015	顶盖螺钉	3	062680712	Штифт SM4. 37-40×7
20	JK-T9270-E20	406S20003	上轮罩壳螺钉	4	155558001	Винт , SM6. 35
21	JK-T9270-E21	40622009	垫片	8	S40797000	Покрытие крышки
22	JK-T9270-E22	4063501100	同步带轮	1	150659001	Зубчатый шкив в сб. , B
23	JK-T9270-E23	116S14004	螺钉	2	14760622	Винт SM5. 95
24	JK-T9270-E24	40635016	同步带轮	1	150661001	Ремень , A
25	JK-T9270-E25	××××	盖板	1	S40264001	Защита ремня
26	JK-T9270-E26	××××	螺钉	2	62680812	Штифт SM4. 37-40×8

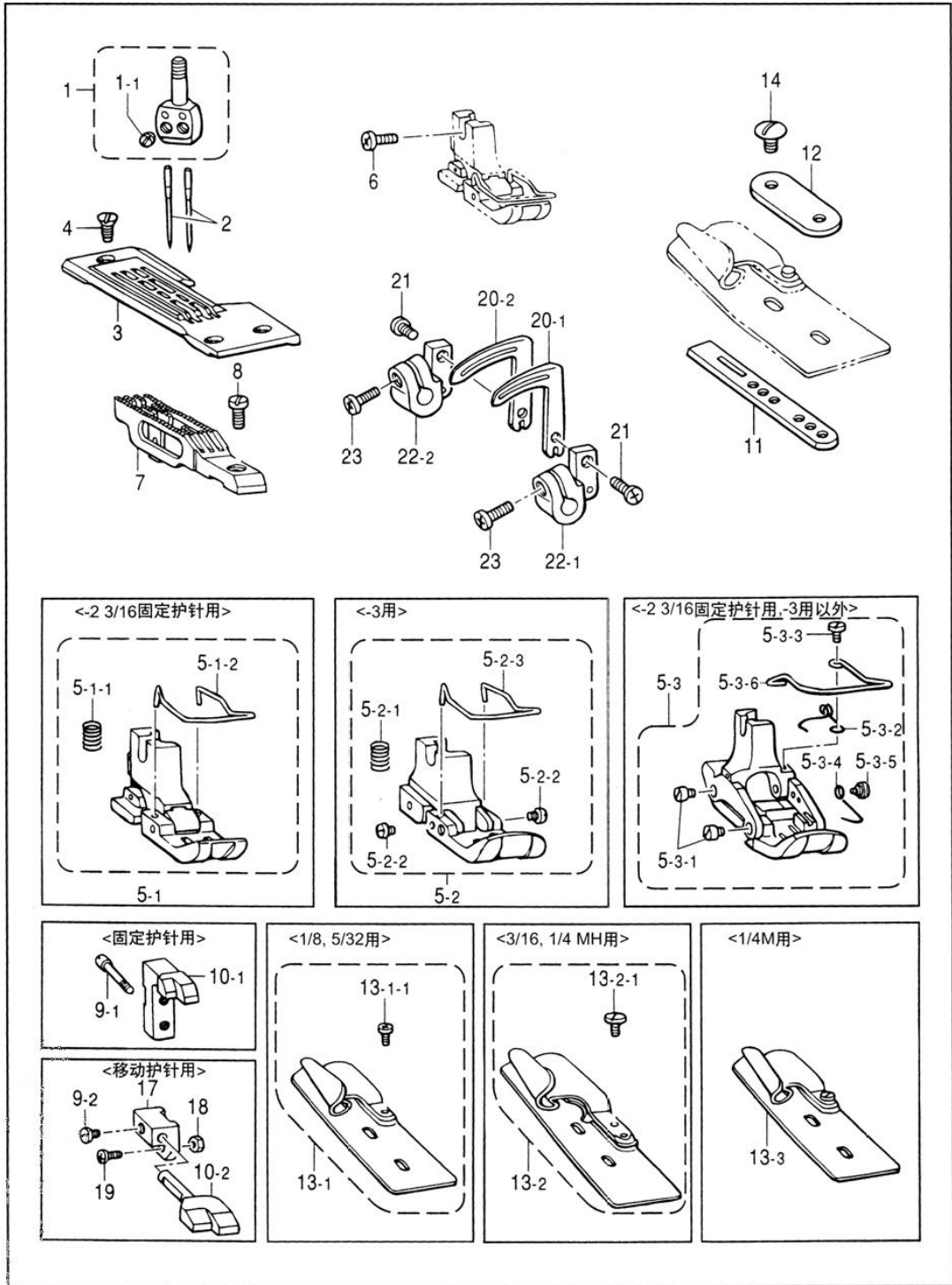
F. 送料部件 / Механизм подачи



F、送料机构

序号	图号	件号	名称	件数	同类产品编号	Название частей
1	JK-T9270-F01-01	4061000100	送料凸轮组件	1	S40274001	Эксцентриковое колесо в сборе
2	JK-T9270-F01-0101	40610002	止动凸轮	1	----	Штифт AW3
3	JK-T9270-F01-0102	40610003	针距调节凸轮	1	----	Штифт AW3
6	JK-T9270-F01-0103	40625001	止动板	1	S38309001	Механизм остановки
7	JK-T9270-F01-0104	40627003	弹簧	1	S39585001	Пружина
8	JK-T9270-F01-0105	303S20002	螺钉	1	S39586001	Винт., М3
14	JK-T9270-F02	403s14004	螺钉	2	012060632	Винты М6×6
15	JK-T9270-F03	400133	送料滑块	1	S40282000	Гильза колеса
11	JK-T9270-F04-01	400135	送料偏心轮	1	183949001	Колесо с винтом, М
12	JK-T9270-F04-02	400098	送料偏心轮		183950001	Колесо с винтом, Н
13	JK-T9270-F04-0101	116S14004	螺钉	2	014770622	Нажимной болт SM6. 35
16	JK-T9270-F05	400136	送料牙架	1	S40285001	Скользкая плита в сборе
17	JK-T9270-F05-01	××××	牙架滑块	1	----	Ползунок
18	JK-T9270-F06	40604004	送料曲柄	1	S40288000	Соединительный вал
19	JK-T9270-F07	40626004	曲柄销	1	S40289051	Шарнирный вал
20	JK-T9270-F08	101S15007	螺钉	1	014760622	Нажимной болт SM5. 95
21	JK-T9270-F09	40626005	送料偏心销	1	S41311051	Купачковый вал
22	JK-T9270-F10	10122010	O型圈	1	081006070	Кольцо Р6
23	JK-T9270-F11	101S15010	螺钉	1	014761030	Нажимной болт SM5. 95
24	JK-T9270-F12	40626006	针距调节销	1	S40290051	Кнопка
25	JK-T9270-F13	40627004	弹簧	1	S40800001	Пружина
26	JK-T9270-F14	10122010	O型圈	1	081005070	Кольцо Р5
27	JK-T9270-F15	W01004	垫片5	1	025710132	Плоская шайбаS4. 76
28	JK-T9270-F16	H05012	卡簧4	1	048040342	Фиксир. кольцо , E4

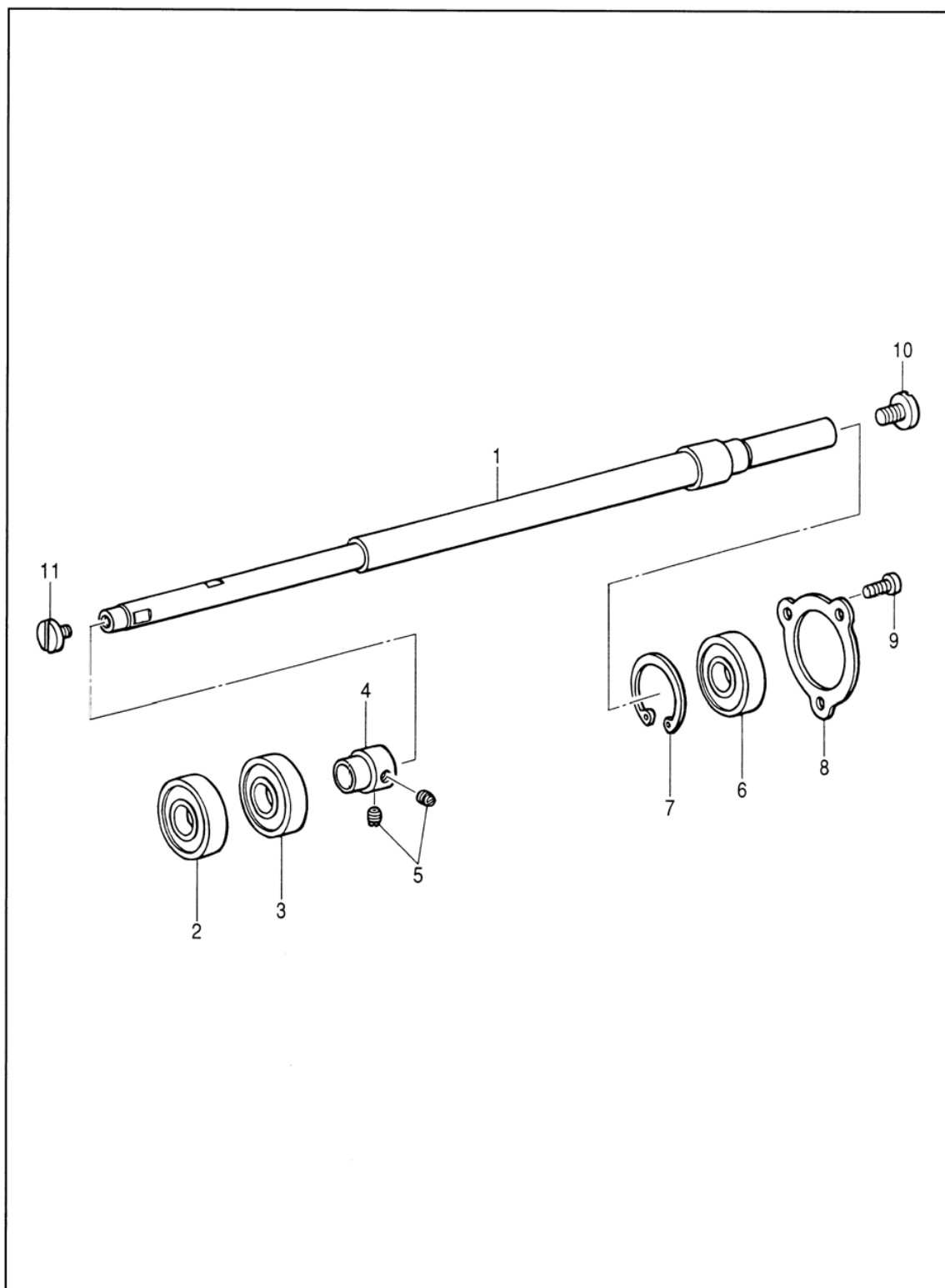
G1. 零件关系 / Gauge parts (9270 Standard)



G1、送料部件

序号	图号	件号	名称	件数	同类产品编号	Название частей
1	JK-T9270-1 (1/4)	4063401400	针位组件	1	----	Игольный мех-м в сборе
2	JK-T9270-G01	40634002	针夹头	1	183978-001	Иглы
3	JK-T9270-G01-01	209S14003	机针螺钉	2	103408002	регул. винт SM4. 37
4	JK-T9270-G02	40617001	机针	2	S36861-012	Иглы
5	JK-T9270-G03	40615002	针板	1	S11508-101	Пластина иглы
6	JK-T9270-G04	101S17002	针板螺钉	3	100032004	Винты SM4. 37
20	JK-T9270-G05-03	40616002	压脚组件	1	S40363-001	Прижимная лапка в сборе
21	JK-T9270-G05-0301	406S20005	螺钉	4	147871001	Штифт
22	JK-T9270-G05-0302	40627005	弹簧	1	S40358001	Пружина
23	JK-T9270-G05-0303	406S15001	螺钉	1	111105002	Винт SM2. 38
24	JK-T9270-G05-0304	40627006	弹簧	1	S40360001	Пружина
25	JK-T9270-G05-0305	406S20006	螺钉	1	147932001	Ступенч. винт , SM2. 38
7	JK-T9270-G06	101S11010	压脚螺钉	1	060670812	Винт SM3. 57-40×8
8	JK-T9270-G07	40614002	送料牙齿	1	S40370-001	Подающая собачка
9	JK-T9270-G08	402S11023	送料牙螺钉	1	105173004	Винт , SM4. 76
26	JK-T9270-G09-02	201S11011	护针固定螺钉	1	111443003	Наж винт , SM3. 57
27	JK-T9270-G10-02	40617008	护针	1	148973-001	Защита иглы
10	JK-T9270-G11	40609005	滑块	1	S40399001	Довод. направляющая пластина
11	JK-T9270-G12	40612011	安装板	1	105129001	Шайба
31	JK-T9270-G13-03	40615021	卷边器	1	S09679-001	Доводочный мех-м в сборе
12	JK-T9270-G14	406S11002	安装板螺钉	2	105130001	Винт , SM3. 57
28	JK-T9270-G17	40604007	护针架	1	148876001	Опора защиты иглы
29	JK-T9270-G18	201S16001	螺母	1	021670102	Гайка SM3. 57
30	JK-T9270-G19	101S11010	螺钉	1	062671012	Винт SM3. 57-40×10
13	JK-T9270-G20-01	40617011	前弯针	1	S40393-001	Петлитель а, S
14	JK-T9270-G20-02	40617017	后弯针	1	S40394-001	Петлит, L
15	JK-T9270-G21	101S11007	弯针螺钉	2	062680612	Винт SM4. 37-40×6
16	JK-T9270-G22-01	40604005	前弯针架	1	S06315001	Держатель петл, S
17	JK-T9270-G22-0102	40626007	弯针架销	2	----	Штифт
18	JK-T9270-G22-02	40604006	后弯针架	1	S06314001	Держатель петл, L
19	JK-T9270-G23	105S11015	螺钉	2	062681012	Винт SM4. 37-40×10

J. 下轴部件 / Детали нижнего вала

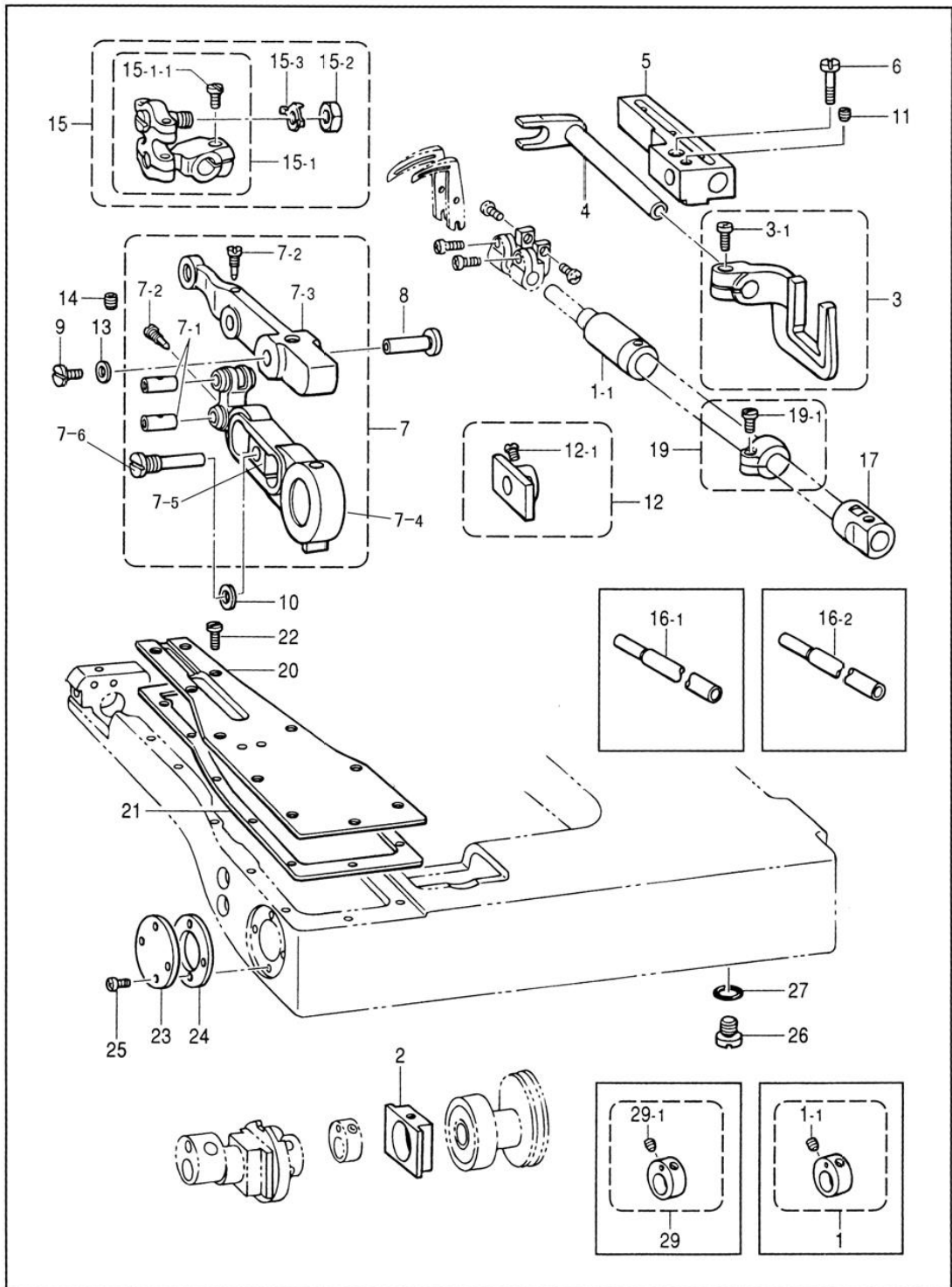


118-927-305

J、下轴部件

序号	图号	件号	名称	件数	同类产品编号	Название частей
1	JK-T9270-J01	40602004	下轴	1	105147101	Нижний вал
2	JK-T9270-J02	B03003	轴承6200Z	1	072620070	Шар. подшипник, 6200Z
3	JK-T9270-J03	40608005	轴套	1	072620180	Втулка вала
4	JK-T9270-J04	40608002	下轴挡圈	1	105150000	Бурт вала
5	JK-T9270-J05	209S14003	挡圈螺钉	2	102716004	Винт ; SM4. 37
6	JK-T9270-J06	B06007	6302VV	1	072630260	Шар. подшипн. 6320VV
7	JK-T9270-J07	H01004	卡簧42	1	048420242	Фикс. кольцо , C42
8	JK-T9270-J08	40612002	轴承盖	1	S40316051	Лапка вала
9	JK-T9270-J09	115S11010	轴承盖螺钉	3	062711012	Винт SM4. 76-32×10
10	JK-T9270-J10	406S11003	螺钉	1	105155001	Винт , SM6. 35
11	JK-T9270-J11	101S11023	螺钉	1	105156002	Винт , SM4. 37

К. 弯针轴部件 / Механизм петлителя

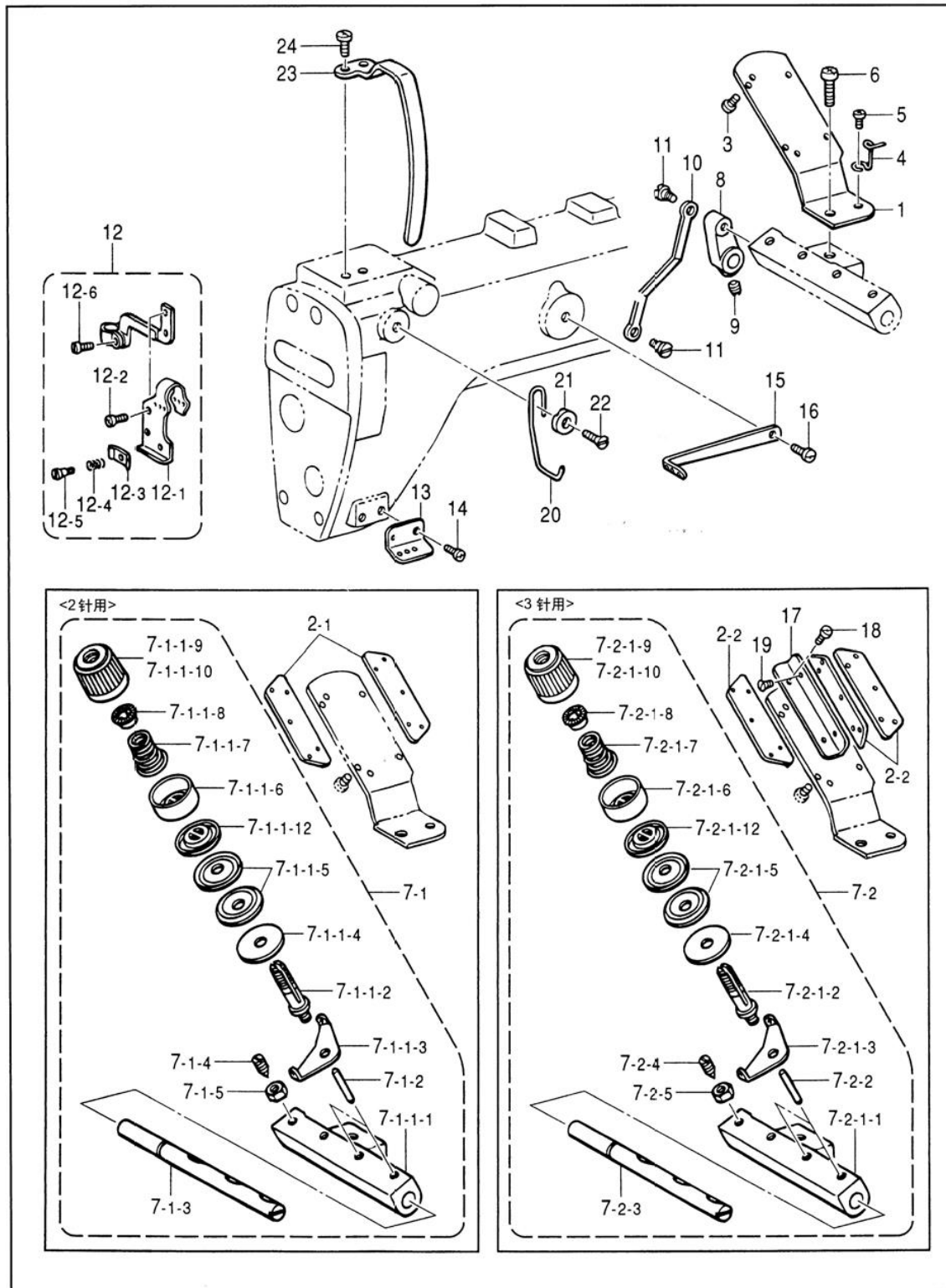


118-927-306

K、弯针轴部件

序号	图号	件号	名称	件数	同类产品编号	Название частей
2	JK-T9270-K02	400138	离合滑块	1	S40302000	Ползунок
3	JK-T9270-K03	40605003	弯针离合叉	1	181993101	Вилка подачи в сборе
4	JK-T9270-K03-01	201S11020	螺钉	1	105176001	Винт , SM4. 37
5	JK-T9270-K04	40602005	弯针离合轴	1	105177001	Вал с вилкой
6	JK-T9270-K05	40601006	弯针离合轴座	1	105178100	Опора вала
7	JK-T9270-K06	101S11020	螺钉	1	105179001	Винт , SM4. 76
8	JK-T9270-K07	4060401100	离合架部件	1	S40303001	Соединительный мех-м в сборе
9	JK-T9270-K07-01	40626008	曲柄连接销	2	105183001	Вал сцепления
10	JK-T9270-K07-02	406S30004	螺钉	2	105184000	Винт , SM2. 38
11	JK-T9270-K07-03	40604012	离合曲柄	1	S40792001	Рычаг петлителя
12	JK-T9270-K07-04	400139	离合架	1	----	Держатель петлителя
13	JK-T9270-K07-05	40609004	滑块	1	----	Ползунок
14	JK-T9270-K07-06	40626009	销子	1	----	Штифт
15	JK-T9270-K07-07	400141	曲柄	1	----	Рычаг
16	JK-T9270-K07-08	400637	曲柄滑块		----	Ползунок рычага
17	JK-T9270-K08	40626010	销子	1	S140793051	Штифт
18	JK-T9270-K09	406S11004	螺钉	1	105191001	Винт , SM4. 37
19	JK-T9270-K10	10122010	O型垫圈	1	081010870	Фикс. кольцо s10
20	JK-T9270-K11	406S11005	螺钉	1	100260001	Винт , SM5. 95
21	JK-T9270-K12	40608003	离合架销挡圈	1	181987001	Плита блока
22	JK-T9270-K12-01	209S14003	螺钉	2	100366001	Винт
23	JK-T9270-K13	O01004	O形圈4×1.8	1	081003670	Фикс. кольцо
24	JK-T9270-K14	101S15007	螺钉	1	014761030	Винт SM5. 95
25	JK-T9270-K15	4060401400	弯针摆杆部件	1	105193101	Шариковый шарнир
26	JK-T9270-K15-01	40604015	弯针摆杆	1	183185101	Винт
27	JK-T9270-K15-0101	201S11020	螺钉	1	105176001	Винт
28	JK-T9270-K15-02	401S16002	螺母	1	100022004	Гайка SM5. 95
29	JK-T9270-K15-03	20128015	垫片	1	105198000	Шайба
30	JK-T9270-K17	40603007	弯针轴后套	1	105201000	Втулка вала , F
31	JK-T9270-K18	40603008	弯针轴前套	1	148877100	Втулка вала , B
32	JK-T9270-K19	40608004	挡圈	1	181971001	Прокладка
33	JK-T9270-K19-01	201S11020	螺钉	1	062680812	Винт SM4. 37-40×8
34	JK-T9270-K20	40612012	下仓盖	1	S40306001	Колпачок рычага подачи
35	JK-T9270-K21	40622010	下仓盖垫	1	S40307001	Прокладка
36	JK-T9270-K22	101S11010	螺钉	11	105216001	Винт SM3. 57
37	JK-T9270-K23	40612013	下轴前盖	1	105217059	Шариковый подшипник
38	JK-T9270-K24	40622011	垫片	1	S40308001	
39	JK-T9270-K25	201S12001	螺钉	4	062670512	Винт SM3. 57-40×5
40	JK-T9270-K26	401S11029	螺钉	1	140518001	Винт , SM7. 94
41	JK-T9270-K27	10122010	O型圈	1	081007070	Фикс. кольцо P7

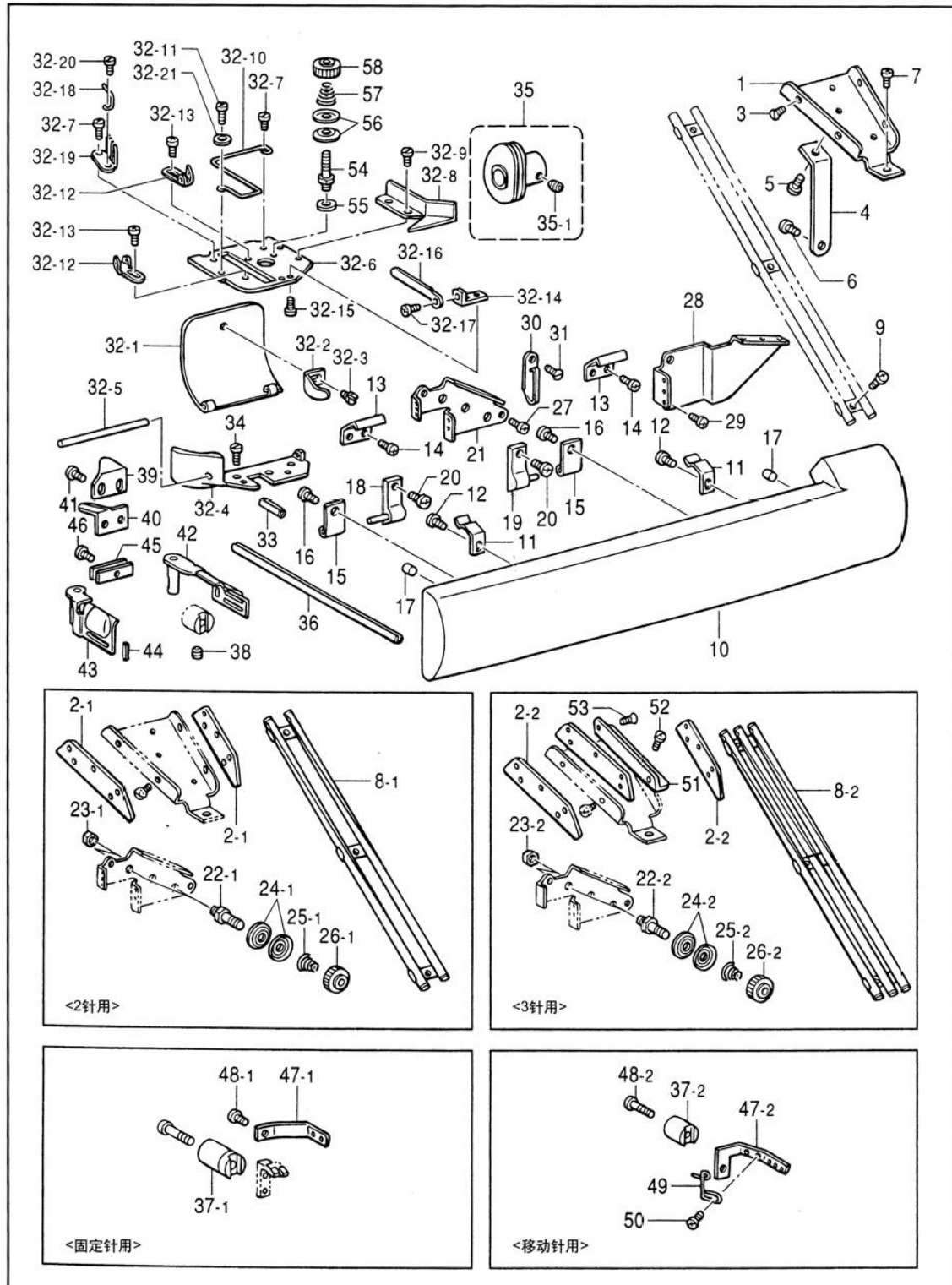
L1. 上线过线部件 (9270) / Механизм заправки нити (9270)



L1、面线过线部件

序号	图号	件号	名称	件数	同类产品编号	Название частей
1	JK-T9270-L01	40612014	面线导线支架板	1	111070109	Верхний нитеводитель
2	JK-T9270-L02-01	40613027	导线板	2	105221001	Мех-м захвата нити
3	JK-T9270-L03	101S11019	螺钉	4	062630412	Винт SM2. 35-56×4
4	JK-T9270-L04	40613001	过线勾	1	105222001	Нитеводитель
5	JK-T9270-L05	201S11010	螺钉	1	062670512	Винт SM3. 57-40×5
6	JK-T9270-L06	101S11016	螺钉	1	062712012	Винт SM4. 76-32×20
7	JK-T9270-L07	4061303100	面线夹线器部件	1	----	Регулятор натяжения в сборе
8	JK-T9270-L07-0101	300264	面线松线器座	1	111075059	Опора мех-ма регулятора
9	JK-T9270-L07-0101	406S30006	夹线器螺钉	2	145440001	
10	JK-T9270-L07-0101	40613008	夹线导线板	2	110813001	Игольный нитеводитель
11	JK-T9270-L07-0101	40628004	垫片	2	110832009	
12	JK-T9270-L07-0101	40613009	夹线板	4	145446001	Натяжной шкив
13	JK-T9270-L07-0101	40612017	松线座	2	144103009	Пресс натяжного шкива
14	JK-T9270-L07-0101	40627007	夹线簧	2	144104001	Регулировочная пружина
15	JK-T9270-L07-0101	40611008	转动套	2	S30564000	Шайба
16	JK-T9270-L07-0101	40611009	夹线调节螺母(绿)	1	S30565002	Гайка
17	JK-T9270-L07-0101	40611010	夹线调节螺母(红)	1	S30565003	Гайка
18	JK-T9270-L07-0101	40612018	松线座	2	159805001	Пресс натяжного шкива
19	JK-T9270-L07-0102	40626011	顶针	2	105231000	Штифт
20	JK-T9270-L07-0103	40602007	松线轴	1	111076151	Вал механизма натяжения
21	JK-T9270-L07-0104	406S30007	螺钉	1	105233002	Винт , SM4. 37
22	JK-T9270-L07-0105	201S16003	螺母	1	105234003	Гайка SM4. 37
23	JK-T9270-L08	40604016	松线曲柄	1	105235251	Пусковая рукоятка
24	JK-T9270-L09	209S14003	螺钉	1	151601002	Винт , SM4. 37
25	JK-T9270-L10	40612015	连接板	1	105236001	Шатун мех-ма натяжения
26	JK-T9270-L11	406S20007	螺钉	2	105237002	Винт , SM3. 57
27	JK-T9270-L12	40605005	挑线杆部件	1	S40310001	Верхний нитепритягиватель в сб
28	JK-T9270-L12-01	40613002	挑线过线板	1	S40312001	Верхний нитеводитель
29	JK-T9270-L12-02	201S11005	螺钉	2	062660512	Винт SM3. 18×5
30	JK-T9270-L12-03	40613003	过线压板	1	105243001	Держатель
31	JK-T9270-L12-04	20727002	弹簧	1	105244000	Пружина
32	JK-T9270-L12-05	207S20003	轴位螺钉	1	105245001	Винт , SM2. 38
33	JK-T9270-L12-06	201S11008	螺钉	1	100064005	Винт , SM3. 57
34	JK-T9270-L13	40613004	过线板	1	S40313051	Нитеводитель
35	JK-T9270-L14	101S11010	螺钉	1	062670712	Винт SM3. 57-40×7
36	JK-T9270-L15	40613005	张力缓线勾	1	111077001	Рычаг
37	JK-T9270-L16	101S11010	螺钉	1	060670812	Винт SM3. 57-40×8
38	JK-T9270-L17	xxxx	导线板	1	----	Уст пластина нитеводителя
39	JK-T9270-L18	xxxx	螺钉	1	----	Винт SM2. 38-56×4
40	JK-T9270-L19	xxxx	螺钉	1	----	Винт SM2. 38

M1. 下线过线部件 (9270) / Нижний механизм заправки нити(9270)



序号	图号	件号	名称	件数	同类产品编号	Название частей
1	JK-T9270-M01	40612021	底线导线安装板	1	111095009	Мех-м возвращения нитевод
2	JK-T9270-M03	101S11019	螺钉	4	111073001	Винт SM2. 38
3	JK-T9270-M04	40602021	支撑板	1	111096009	Основание мех-ма
4	JK-T9270-M05	305S11005	螺钉	1	062670412	Винт SM3. 57-40×4
5	JK-T9270-M06	201S11010	螺钉	1	062670512	Винт SM3. 57-40×5
6	JK-T9270-M07	201S11010	螺钉	1	062671012	Винт SM3. 57-40×10
7	JK-T9270-M8-1	300265	过线管(喷漆)		----	Направляющая труба в сборе
8	JK-T9270-M09	201S11009	螺钉	1	062670812	Винт SM3. 57-40×8
9	JK-T9270-M10	300266	底线外盖	1	S40319001	Передняя крышка
10	JK-T9270-M11	40627012	底线外盖卡簧	2	S40320051	Пружина
11	JK-T9270-M12	201S11009	螺钉	2	060670512	Винт SM3. 57-40×5
12	JK-T9270-M13	40612022	盖板固定板	2	S40321051	Крбчок
13	JK-T9270-M14	201S11010	螺钉	4	062670612	Винт SM3. 57-40×6
14	JK-T9270-M15	40612023	转动架	2	S40322051	Hing
15	JK-T9270-M16	201S11009	螺钉	2	062670612	Винт SM3. 57-40×6
16	JK-T9270-M17	40622005	缓冲垫	2	142274009	Рез. крышка 4. 2
17	JK-T9270-M18	40601009	左转动架	1	105257009	Thread guide hing assy, L
18	JK-T9270-M18-02	40626014	转动架销	2	----	Штифт
19	JK-T9270-M19	40601010	右转动架	1	105260009	Thread guide hing assy, R
20	JK-T9270-M20	201S11009	螺钉	2	062671012	Винт SM3. 57-40×6
21	JK-T9270-M21	40613012	夹线器安装板	1	S40323001	Нижний нитеводитель
22	JK-T9270-M27	201S11010	螺钉	2	062670612	Винт SM3. 57-40×6
23	JK-T9270-M28	40613013	过线板	1	S40325001	Нижний нитеводитель
24	JK-T9270-M29	201S11010	螺钉	2	062670612	Винт SM3. 57-40×6
25	JK-T9270-M30	11613010	过线钩	1	112658001	Рукав нитеводит. М
26	JK-T9270-M31	11613012	螺钉	1	108960002	Винт SM3. 57
27	JK-T9270-M32	4061301400	打线凸轮架部件	1	S40266051	Опора
28	JK-T9270-M32-01	300267	打线凸轮盖	1	105280009	Крышка
29	JK-T9270-M32-02	40627009	卡簧	1	105281001	Пружина
30	JK-T9270-M32-03	101S11019	螺钉	1	122771002	Винт, SM2. 38
31	JK-T9270-M32-04	40601011	底线转向过线板	1	105284101	Опора
32	JK-T9270-M32-05	40626015	打线凸轮盖销	1	105285000	Стержень
33	JK-T9270-M32-06	40612025	凸轮导线架	1	S40326051	Опора рычага
34	JK-T9270-M32-07	101S11005	螺钉	2	062670612	Винт SM3. 57-40×6
35	JK-T9270-M32-08	40612026	底线转向导板	1	105287001	Направляющая плита
36	JK-T9270-M32-09	101S11019	螺钉	2	105288001	Винт SM2. 38
37	JK-T9270-M32-10	40627010	导线钢丝	1	S40327051	Нижний нитеводитель
38	JK-T9270-M32-11	409S11011	螺钉	1	060660416	Винт SM3. 18-40×4
39	JK-T9270-M32-12	40613015	导线架	1	S40795101	Нижний нитеводитель
40	JK-T9270-M32-1201	40613016	导线架	1	----	Винт SM3. 18-40×4

51	JK-T9270-M34	301S11007	螺钉	2	100064005	Винт SM3. 57
52	JK-T9270-M35	4061301900	打线凸轮	1	S40330051	Нитепритягиватель W/S, M
53	JK-T9270-M35-01	209S14003	凸轮紧固螺钉	2	014680422	Винт SM4. 37
54	JK-T9270-M36	40613020	底线过线管	1	105300101	Направляющая пластина
55	JK-T9270-M38	101S15007	螺钉	1	013760610	Винт , SM5. 95
101	JK-T9270-M39-1	40619005	切线刀	1		Направляющая плита обрезки
58	JK-T9270-M41	201S11010	螺钉	1	062670612	Винт SM3. 57-40×6
59	JK-T9270-M42	40612028	右弯针盖	1	S40335051	Крышка , RA
60	JK-T9270-M43	40612029	左弯针盖	1	S40338051	Крышка , LA
61	GB/T879-1986	P03015	销2×8.5	1	047200842	Штифт AW2
62	JK-T9270-M45	40612030	弯针盖压板	2	S40799051	Пружина
63	JK-T9270-M46	101S11010	螺钉	1	062670712	Винт SM3. 57-40×7
64	JK-T9270-M54	406S30008	夹线螺钉	1	S08987001	Винт контроля натяжения
65	JK-T9270-M56	40613023	夹线板	2	144504001	Натяжной шкив
66	JK-T9270-M57	40627011	弹簧	1	S40324001	Пружина натяжного шкива
67	JK-T9270-M58	406S16002	夹线螺母	1	155510001	Гайка
68	JK-T9270-M02-01	40613027	导线板	2	105221001	Возвращатель нити
69	JK-T9270-M08-01	40613021	过线管	1	105251009	Направляющая трубка в сборе
70	JK-T9270-M22-01	406S30008	夹线螺钉	2	S08987001	Винт контроля натяжения
71	JK-T9270-M23-01	201S16003	螺母	2	021680202	Гайка SM4. 37
72	JK-T9270-M24-01	40613023	夹线板	4	144504001	Натяжной шкив
73	JK-T9270-M25-01	40627011	弹簧	2	S40324001	Пружина
74	JK-T9270-M26-01	406S16002	夹线螺母	2	155510001	Гайка
75	JK-T9270-M37-02	40601012	护针支架	1	147291001	Опора нитеводителя
76	JK-T9270-M47-02	40613024	导线架	1	S16487151	Петлитель
77	JK-T9270-M48-02	201S11037	螺钉	1	062671412	Винт SM3. 57-40×14
78	JK-T9270-M49	40613025	导线勾	1	S40341001	Петлитель
79	JK-T9270-M50	101S11019	螺钉	1	062630412	Винт SM2. 38-56×4

1	2	3	4	5	6	Искусственное освещение			Естественное освещение						
						Освещенность, лк			Сочетание нормируемых величин показателя ослепленности и коэффициента пульсации		КЕО, е _т , %		Совмещенное освещение		
						при системе комбинированного освещения	в том числе от общего	при системе общего освещения	P	$K_{п}$, %	при верхнем или комбинированном освещении	при боковом освещении	при верхнем или комбинированном освещении	при боковом освещении	
Высокой точности	От 0,30 до 0,50	III	а	Малый	Темный	2000	200	500	40	15	12	13	14	15	
				1500	200	400	20	15							
				1000	200	300	40	15							
				750	200	200	20	15							
				Малый	Светлый	750	200	300	40	15					
				Средний	Средний	600	200	200	20	15					
				Большой	Темный	600	200	200	40	15					
				Средний	Светлый	400	200	200	40	15					
				Большой	«	Средний	750	200	300	40					20
				Малый	Темный	500	200	200	40	20					
Средней точности	Св.0,5 до 1,0	IV	а	Малый	Средний	400	200	200	40	20	4	1,5	2,4	0,9	
				Средний	Светлый	400	200	200	40	20					
				Большой	Средний	400	200	200	40	20					
				Средний	Светлый	400	200	200	40	20					

Уровень шума

Эквивалентный уровень звука в контрольной точке рабочего места на расстоянии 0,5 м от оси иглы и 0,3 м над плоскостью игольной пластины в соответствии с ГОСТ 12.1.003 не превышает 80 дБА при работе машины по ее основному назначению с коэффициентом машинного времени 0,4, коэффициентом использования максимальной скорости шитья 0,7 и при уровне звука фонового шума не более 70 дБА

Тара и упаковка.

1. Перед упаковкой швейный полуавтомат должен быть законсервирован по условиям консервации для группы изделий со сроком хранения до 18 месяцев по ГОСТ 9.014-78.
2. Швейный полуавтомат поставляется составными частями: швейная головка, стол (в разобранном виде укрупненными сборочными единицами) и электропривод и упаковывается в упаковку из гофрированного картона.
3. При упаковке применяются упаковочные материалы: бумага противокоррозионная с латексным покрытием ГОСТ 16295-82; бумага оберточная ГОСТ 8273-75; бумага парафинированная ГОСТ 16295-82; бумага водонепроницаемая ГОСТ 8828-75; полиэтиленовая пленка ГОСТ 10354-82; картон гофрированный ГОСТ 7376-84.
4. Хранение швейного полуавтомата по группе условий хранения ОЖ4 для исполнения УХЛ4 ГОСТ 15150-69, а для исполнения 04 по группе ОЖ2 ГОСТ 15150-69.

Примечание. Каталог деталей и сборочных единиц поставляется по запросу потребителей.

Электробезопасность

Конструкция машин должна быть электробезопасной. Технические средства и способы обеспечения электробезопасности машин должны соответствовать ГОСТ 27487 с учетом условий эксплуатации и характеристик источников электрической энергии.

- Степень защиты электрооборудования IP40 - по ГОСТ 14254.
- Класс защиты от поражения электрическим током 01 - по ГОСТ 12.2.007.0.

**Требования к
микроклимату**

Оптимальные и допустимые нормы температуры, относительной влажности и скорости движения воздуха в рабочей зоне производственных помещений

Период года	Категория работ	Температура, °С						Оптимальная	Относительная влажность	
		оптимальная	допустимая			непосто-янных	на рабочих местах			нижняя граница
			верхняя граница	на рабочих местах						
				посто-янных	непосто-янных					
Холодный	Легкая - I а	22-24	25	26	21	18	40-60	допустимая на рабочих местах		
	Легкая - I б	21-23	24	25	20	17	40-60	75		
	Средней тяжести - II а	18-20	23	24	17	15	40-60	75		
	Средней тяжести - II б	17-19	21	23	15	13	40-60	75		
	Тяжелая - III	16-18	19	20	13	12	40-60	75		
	Легкая - I а	23-25	28	30	22	20	40-60	55 (при 28 °С)		
Теплый	Легкая - I б	22-24	28	30	21	19	40-60	60 (при 27 °С)		
	Средней тяжести - II а	21-23	27	29	18	17	40-60	65 (при 26 °С)		
	Средней тяжести - II б	20-22	27	29	16	15	40-60	70 (при 25 °С)		
	Тяжелая - III	18-20	26	28	15	13	40-60	75 (при 24 °С и ниже)		

浙江新杰克缝纫机有限公司
ZHEJIANG NEW JACK SEWING MACHINE CO., LTD.

Адрес маркетингового отдела в Шанхае:

1023-1204 room Honghui building, No. 468 Chaoxi north road, Xuhui district, Shanghai
city

Тел.: 021-54892652 54862653

Факс: 021-64684833

Адрес компании Zhejiang:

NO. 15 RD Airport South, Jiaojiang District Taizhou city, Zhejiang, P.R.C

Отдел внутренней торговли:

Тел.: 0086-576-88177788 88177789

Факс: 0086-576-88177758

Сайт www.jackgroup.com.cn

Сертификат: C-TW.AГ65.B.00174

Срок действия: с 09.02.2012 по 08.02.2017